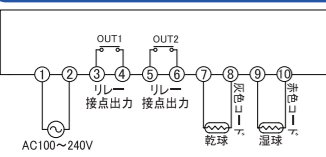
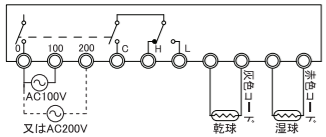


結線図

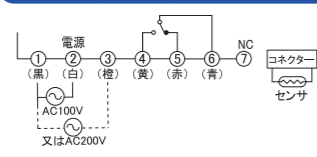
HCD121



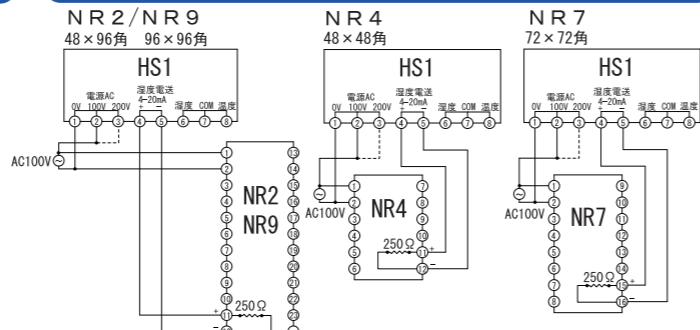
HC(P・K)121



DGH(K・P)2000



NR-H

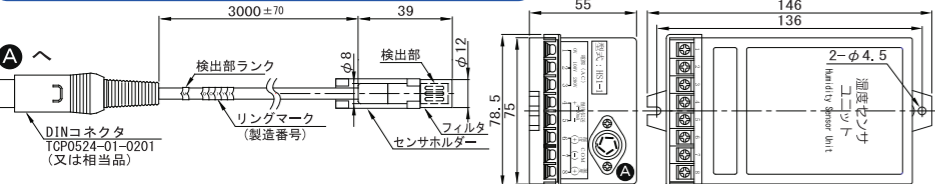


※点線部分(---)は、AC200V

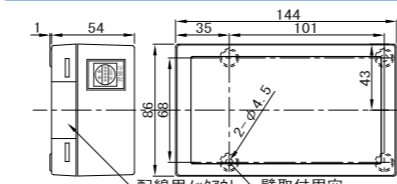
オプション・関連製品のサイズ

高分子センサ(HS1-1、HS1-3)

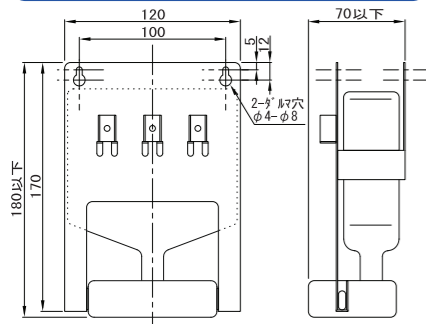
※HS1-3の場合、接続は変わります。



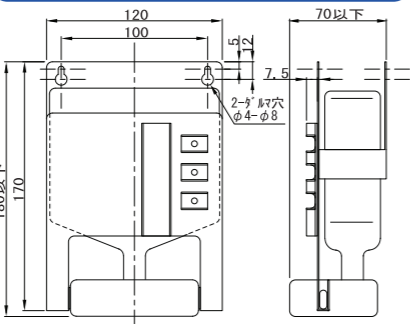
乾湿球センサ本体(HS5)



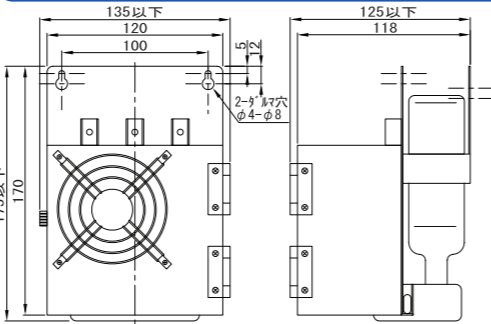
水入金具 縦型



水入金具 横型



水入金具 縦型 ファン付



オプション・関連製品



水入金具(縦型・ステンル) NP173-1

水入金具(横型・ステンル) NP294

ファン付水入金具(縦型・ステンル) NP506-24V (NP506-100V)

高分子湿度センサ RHU651N3-40-001

リード長: 3m

リード長: 3m

センサリード長: 5m

<p><b>高分子センサ HS1-1</b></p> <p>出力信号 温度0.8~4.0V(0~100℃に対して) 湿度0.8~4.0V(0~100%に対して) 湿度4~20mA(0~100%に対して)負荷抵抗:最大400Ω</p> <p>検出精度 温度±2.5℃(at 5~10℃)、±1.5℃(at 10~15℃) ±1.0℃(at 15~50℃) 湿度±5%(25℃、60~90%RH)</p> <p>使用周囲温度 0~50℃(センサ:0~50℃) 使用周囲湿度 30~85%(センサ:0~99%)但し結露無きこと</p> <p>電源電圧 AC100V/200V/50/60Hz 許容範囲:+10~-15%</p> <p>消費電力 4VA</p>	<p><b>高分子センサ HS1-3</b></p> <p>出力信号 温度0.8~4.0V(0~100℃に対して) 湿度0.8~4.0V(0~100%に対して)</p> <p>検出精度 温度±2.5℃(at 5~10℃)、±1.5℃(at 10~15℃) ±1.0℃(at 15~50℃) 湿度±5%(25℃、60~90%RH)</p> <p>使用周囲温度 0~50℃(センサ:0~50℃) 使用周囲湿度 30~85%(センサ:0~99%)但し結露無きこと</p> <p>電源電圧 DC15V、許容範囲:DC10.8~16.5V</p> <p>消費電力 0.15W</p>	<p><b>乾湿球センサ THBS</b></p> <p>乾球センサ:灰色ビニルコード 長さ5m 感熱素子:9-3A型 保護管形状:TT-3形 φ5×70mm 保護管材質:BS(Ni/Pt) 基準抵抗値:2000Ω (25℃に於いて)</p> <p>使用周囲温度:~10~80℃</p>	<p><b>乾湿球湿度変換ユニット HS5</b></p> <p>センサ入力:9-3A(2000Ω/25℃)2入力 バーナット標準装備(アブスケール)</p> <p>出力信号:電流出力 4~20mA(0~100%RH相当)</p> <p>検出精度:±0.8mA(5%RH相当)</p> <p>使用周囲温度:0~50℃</p> <p>電源電圧:AC100~240V</p> <p>消費電力:10VA(AC100V)、15VA(AC240V)</p> <p>質量:218g(本体のみ)</p>
--	--	---	--

- このカタログ掲載内容は2016年11月現在のものです。
- 仕様・外観は製品改良のため予告なく変更する場合がありますのでご了承ください。
- カタログと実際の商品の色とは印刷インクの色に多少異なる場合があります。



安全にお使い いただくために  
●使用前に取扱説明書をよくお読みのうえ、正しくお使いください。  
●表示された正しい電源・電圧でお使いください。

株式会社ニッポー

- 本社 〒332-0015 埼玉県川口市川口2-13-20
- 中部営業所 〒442-0068 愛知県豊川市諏訪2-425 1階 D号室
- 大阪営業所 〒530-0014 大阪府大阪市北区鶴野町4 ヲフ 野村梅田A-223
- 島根営業所 〒699-1822 島根県仁多郡奥出雲町下横田750-1
- 高知営業所 〒783-0004 高知県南国市大そね甲2293-1 707-5 赤堤201号室
- 熊本営業所 〒861-4113 熊本県熊本市南区八幡11-1-11 せと八幡202号室
- お問合せ フリーボイス 0120-963-166 携帯電話からは (048)255-0066  
e-mail info@nippo-co.com ホームページ https://www.nippo-co.com/

- 電話 048-255-0066 FAX 048-253-2793
- 電話 0533-56-8407 FAX 0533-56-8408
- 電話 06-6375-2201 FAX 06-6375-2205
- 電話 0854-52-2478 FAX 0854-52-1142
- 電話 088-855-7481
- 電話 096-273-6233

NPC1-50NF-13 (2019/7)

nippo

湿度調節計

Humidity Controller



お問合せは  
フリーボイスまで



0120-963-166

携帯電話からは (048)255-0066

ホームページ <https://www.nippo-co.com/>

e-mail [info@nippo-co.com](mailto:info@nippo-co.com)



# 信頼性 確かな精度を誇るニッポの湿度調節計シリーズ

## HCD121



## NRHシリーズ



## HCP121・HCK121



## DGHシリーズ



### 仕様

形式	HCD121		NR*H	
	2位置制御 / 3位置制御		HS1-1 伝送有り 2位置制御・PID制御	
検出方式	サーミスタ乾湿球式(温度入力範囲-10~60℃)		高分子センサ/乾湿球	
表示方式	デジタル(測定値PV 赤色、設定値SV 緑色)		デジタル	
表示範囲	0~100%RH		0~100%RH	
表示分解能	1/0.1%		1%RH	
設定範囲	10~100%RH		0~100%RH	
設定分解能	1%RH		1%RH	
指示精度	±5%RH(入力素子誤差含まず)		±5%RH at 60~90%RH(HS1)、±5%RH at 10~100%RH(HS5)	
感度	主制御/副制御0.1~100% (0.1%刻み)		1~100% (1%刻み)	
使用周囲温度	0~50℃以内(但し、氷結しないこと)		-25~65℃(保存時)、-10~50℃(動作時)	
使用周囲湿度	35~85%RH以下(但し、結露・氷結しない事)		35~85%RH以下(但し、結露・氷結しない事)	
制御出力	AC250V 10A(抵抗負荷)		リレー接点 AC250V 3A(抵抗負荷) 電圧パルス出力: DC0/12V(負荷抵抗600Ω以上) 電流出力: DC4~20mA(負荷抵抗500Ω以下)	
伝送出力	4~20mA(抵抗負荷、500Ω以下)※オプション		-	
警報出力	-		リレー接点出力: AC250V 1A(抵抗負荷)	
電源電圧	AC100V~240V 50/60Hz		AC100~240V 50/60Hz ※センサはAC100/200Vの電源が必要。	
消費電力	10VA(100V)~15VA(AC240V)		10~15VA	
質量	300g(本体のみ)		NR2: 約260g、NR4: 約150g、NR7: 約230g、NR9: 約350g	

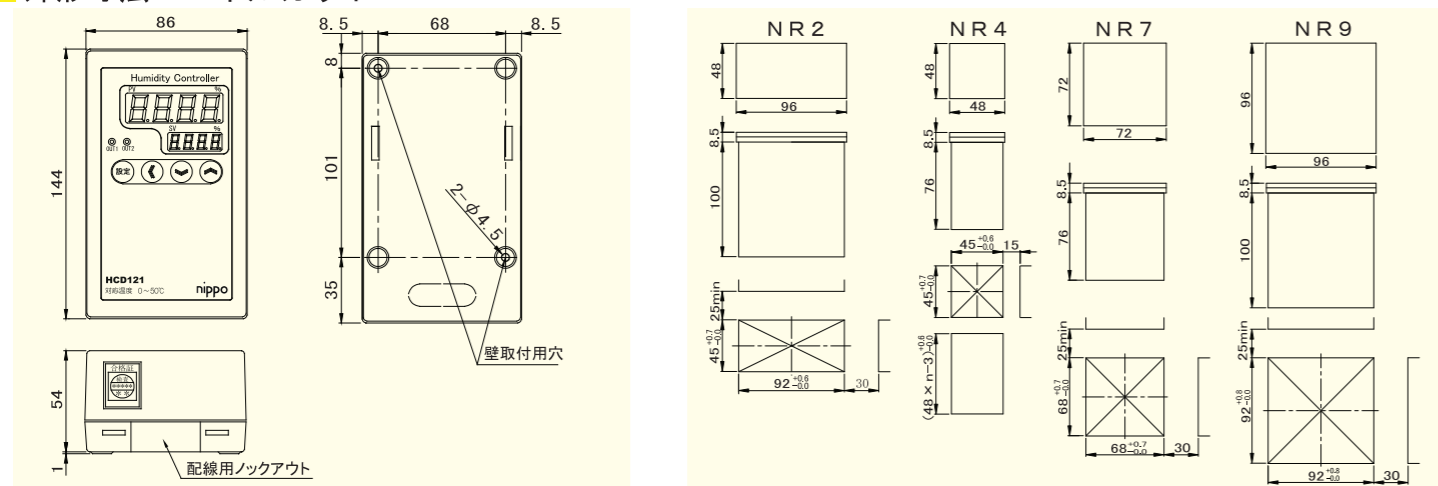
### 特長

- 場所をとらないコンパクトサイズ、壁取付型。
- 湿度の計測・制御がこの1台で可能。
- 3位置式と2位置+2位置の独立設定の両方が可能。
- サイズは4種類
- 白、黒2種類の表面シート
- 大きく見やすいPV表示
- 高分子センサ、乾湿球センサ対応
- 当社の加湿器と連動可能
- 制御盤内長さ76mm(NR4/NR7)

### 形式

形式	HCD121	NR	□	H	-	1	2	3	4	5	6	7	8	9	10	説明
主制御出力		M	□													あり(標準)
副制御出力			N													なし(標準)
伝送出力				N												あり(オプション)
付属品					P											00 本体+取付板+乾湿球セナ+水入金具セット 01 本体+取付板
ヒータ断線警報																
イベント機能																
通信RS485																
色																白 黒
センサ																0 湿度センサ無し 1 HS1-1(高分子7) 2 HS5(乾湿球7)

### 外形寸法・パネルカット



### 仕様

形式	HCP121/HCK121 (パネル埋込み) / (壁掛取付)		DGH	
	2位置式		2位置式	
検出方式	乾湿球式		高分子センサ	
表示方式	アナログ		デジタル	
表示範囲	30~100%RH		0~100%RH	
表示分解能	5%RH		1%RH	
設定範囲	30~100%RH		0~100%RH	
設定分解能	5%RH		1%RH	
指示精度	±5%RH		±6%RH at 60~90%RH(HS1)	
感度	±0.5%RH以下(固定)		1~9% (1%刻み)	
使用周囲温度	-20~60℃(保存時)、-10~50℃(動作時)		-20~60℃(保存時)、-10~50℃(動作時)	
許容周囲湿度	85%RH以下(但し、結露・氷結しない事)		85%RH以下(但し、結露・氷結しない事)	
制御出力	リレー接点 1c		リレー接点 1c x 1(2位置)	
制御容量	AC250 10A(抵抗負荷)		AC100/3A AC200V/3A(抵抗負荷)	
警報出力	-		-	
電源電圧	AC100/200V 50/60Hz		AC100/200V 50/60Hz ※センサはDC15Vを本体より供給	
消費電力	4VA以下		5VA以下	
質量	HCP121: 約1.4kg / HCK121: 約2kg		約260g	

### 特長

- 見易い大型アナログ表示
- シンプル設計
- 乾湿球センサ対応
- 簡単設定
- 当社の加湿器と連動可能
- 103x78角サイズ
- シンプル設計
- 高分子センサ採用
- 壁掛形
- パネル取付形
- 当社の加湿器と連動可能

### 形式

項目	形式	説明	項目	形式	説明
シリーズ1	HCK	HCK形指示湿度調節計・端子台接続形	シリーズ1	DGH	デジタル指示湿度調節計
外観仕様	K	壁掛取付型	取付タイプ	K	壁掛型
	P	パネル取付型		P	パネル型
入出力仕様	121	ケミカル入力・リレー接点出力・2位置式	シリーズ2	2	DG2000シリーズ
水入金具	1	ステンレス縦型(NP173-1)	制御方式	2	2位置式
	2	ステンレス横型(NP294)	出力	1	リレー接点出力
	3	ステンレス縦型ファン付(NP506-100V/24V)	センサ	-1	HS1-3
使用乾球温度	□□~□□℃	5~20℃、15~35℃			

### 外形寸法・パネルカット

