

# デフロスト付デジタル温度調節器 MD-II サーモスタットシステムユニット



## 特長

- ① 除霜周期が10分刻みで設定可能
- ② 除霜時間が1分刻みで設定可能
- ③ 除霜終了温度センサモデル有り
- ④ dF表示の遅延条件選択可能
- ⑤ 冷凍機保護タイマ機能
- ⑥ 庫内温度補正が可能
- ⑦ 水切り時間の設定可能
- ⑧ 通信機能搭載が可能



機能アップして新登場

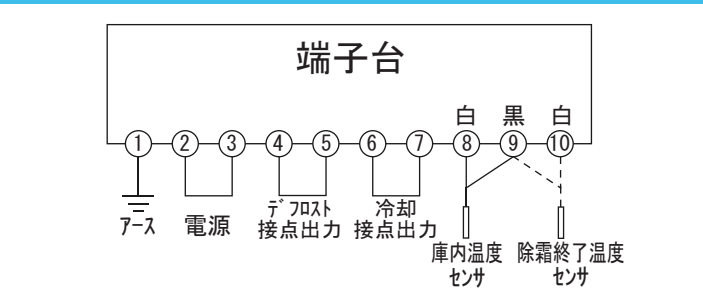
お問合せは  
フリーボイスまで

☎ 0120-963-166  
携帯電話からは (048)255-0066  
ホームページ <http://www.nippo-co.com/>  
e-mail [info@nippo-co.com](mailto:info@nippo-co.com)

## 概要

本器は、デフロスト機能付きの冷却2位置式温度コントローラです。  
PCM325003機種(旧モデル)の上位互換・取付互換を備えています。  
従来品より、以下の機能が追加されました。  
・庫内温度補正機能 ・dF表示遅延条件設定機能  
・水切り時間機能 ・冷凍機保護タイマ機能  
●オプション  
通信機能(RS-485)  
4~20mA伝送出力  
※PCM325016-00(標準モデル)  
とPCM325016-01(除霜終了温度センサ付)  
が有りますので、営業までご相談下さい。

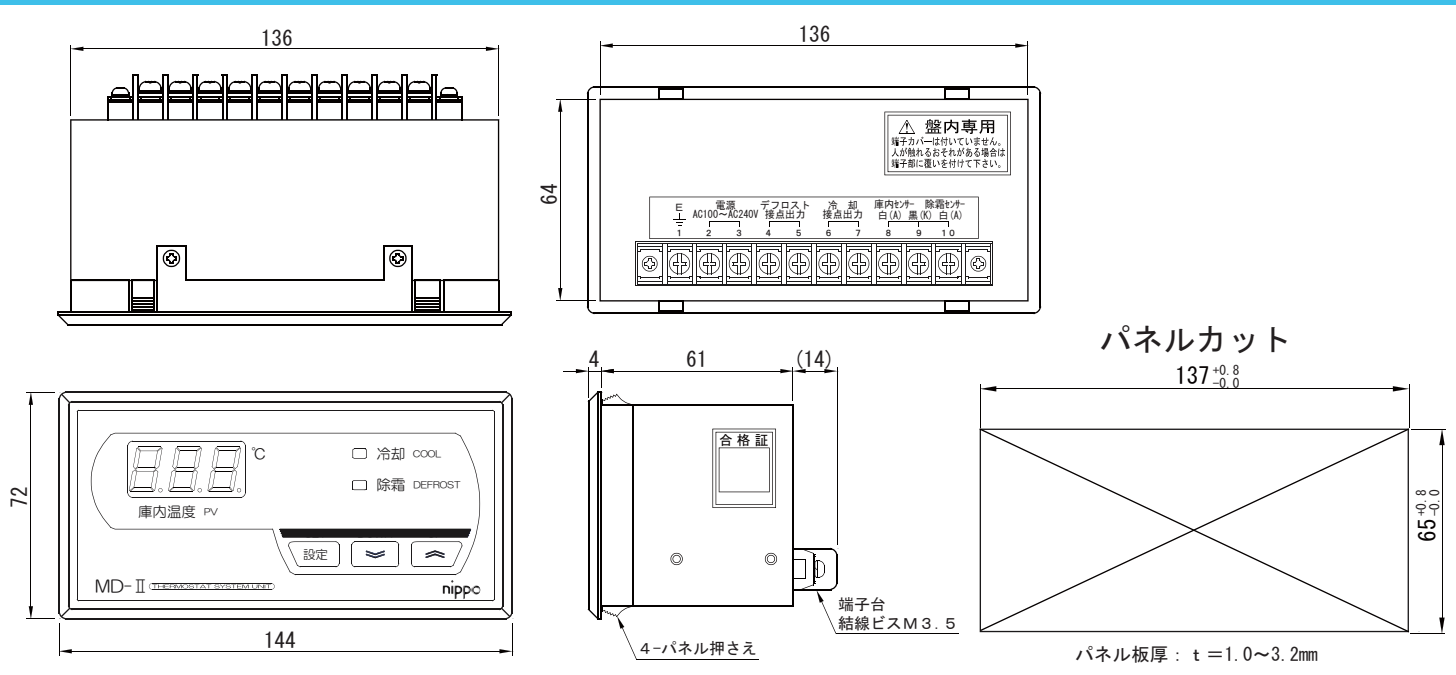
## 接続図



## 仕様

名称 : MD-II サーモスタットシステムユニット  
形式 : PCM325016-00(標準モデル)  
PCM325016-01(除霜終了温度センサ付)  
電源電圧 : AC100V~240V 50/60Hz  
消費電力 : 7VA以下  
温度センサ : TT35型ダイオードセンサ 3m  
制御方式 : 2位置式  
制御出力 : リレー接点出力(1a)  
制御容量 : AC250V 10A(抵抗負荷)  
デフロスト容量 : AC250V 8A(抵抗負荷)  
設定方式 : アップ・ダウン方式  
表示方式 : 3桁デジタル表示(緑)  
指示精度 : ±2°C(センサ誤差含む)  
時間精度 : ±1%以内(周囲温度25°Cにおいて)  
感度 : 0.5~9.5°C(可変)  
除霜周期 : 30分~24時間(10分刻み)  
除霜時間 : 0~60分(1分刻み)  
使用周囲温度 : 0~50°C(但し、氷結しないこと)  
使用周囲湿度 : 85%Rh以下(但し、結露しないこと)  
設定範囲 : ±50°C  
質量 : 約400g(本体のみ)  
納入範囲 : 本体 1台  
付属センサ  
センサ 00モデル1本、01モデル2本

## 外形寸法・パネルカット図



●このカタログ掲載内容は2016年11月現在のものです。  
●仕様・外観は製品改良のため予告なく変更する場合がありますのでご了承ください。  
●カタログと実際の商品の色とは印刷インクの性質上多少異なる場合があります。

⚠ 安全にお使い  
いただくために

●ご使用前に取扱説明書をよくお読みのうえ、正しくお使いください。  
●表示された正しい電源・電圧でお使いください。

## nippo 株式会社ニッポ

■本社 〒332-0015 埼玉県川口市川口2-13-20 電話 048-255-0066 FAX 048-253-2793  
■中部営業所 〒442-0068 愛知県豊川市諏訪2-425 パーク #3階 D号室 電話 0533-56-8407 FAX 0533-56-8408  
■大阪営業所 〒530-0014 大阪府大阪市北区鶴野町4 コープ 野村梅田A-223 電話 06-6375-2201 FAX 06-6375-2205  
■鳥根営業所 〒699-1822 鳥根県仁多郡奥出雲町下横田750-1 電話 0854-52-2478 FAX 0854-52-1142  
■高知出張所 〒783-0004 高知県南国市大そね甲2293-1 70-5ル赤堤201号室 電話 088-855-7481  
■熊本出張所 〒861-4113 熊本県熊本市南区八幡11-1-11 セル八幡202号室 電話 096-273-6233  
●お問合せ フリーボイス 0120-963-166 携帯電話からは (048)255-0066  
e-mail [info@nippo-co.com](mailto:info@nippo-co.com) ホームページ <http://www.nippo-co.com/>