

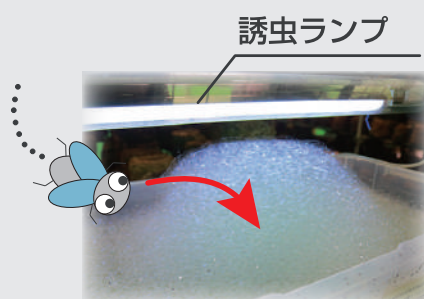
—きのこ栽培室のハエ対策—

ランプと香りで引き寄せ 泡で捕らえる



泡で捕る！捕虫の仕組み

- 【1】オリジナル配合の捕虫液を入れた水をエアレーションして泡を発生させます。
- 【2】誘虫ランプ（+ 捕虫液の香り）でハエを引き寄せます。
- 【3】ハエは泡の表面に付着して飛べなくなります。

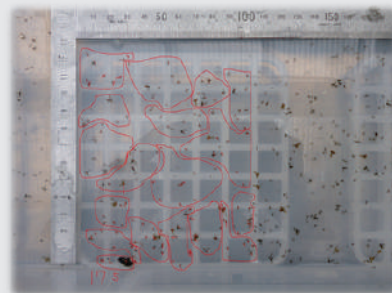


24時間で **2564匹** の捕虫

栽培室で実験をしたところ、大量のきのこバエを捕虫することができました。（参照：右写真）

※自社試験結果

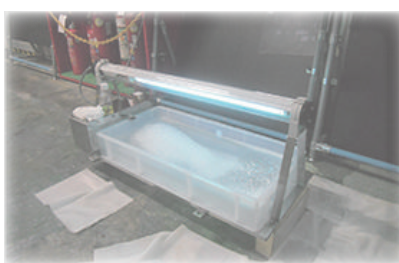
黒い物体が全てきのこバエです！



牛舎や塗装工場など様々な現場で使われています！



牛舎<小バエ捕虫>



塗装工場<ニセケバエ捕虫>



トイレ<チョウバエ捕虫>

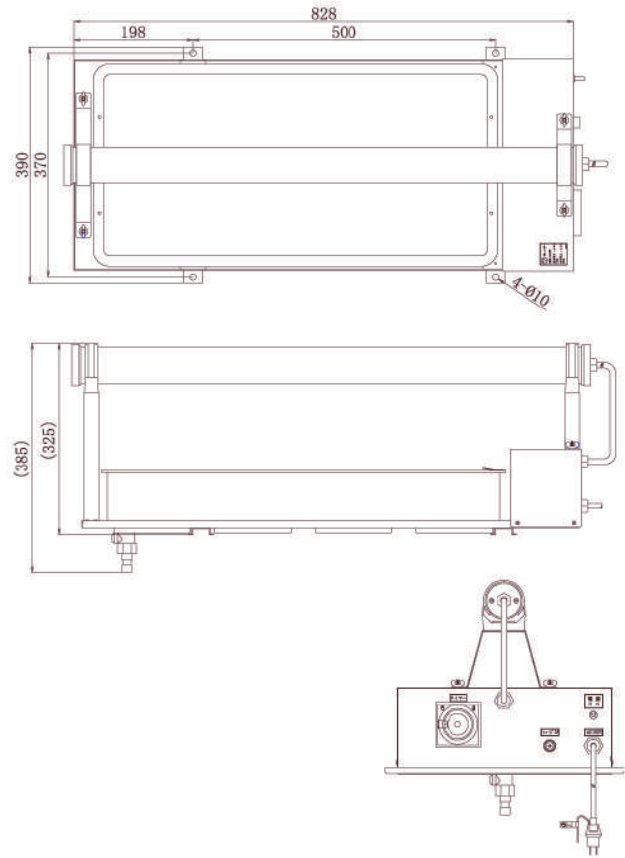
■ 仕様

名称	捕虫器「ハエと〜る」
型式	・吊下げ式 (60Hz 用) : ND407-00 ・吊下げ式 (50Hz 用) : ND407-01 ・壁掛け式 (60Hz 用) : ND407-02 ・壁掛け式 (50Hz 用) : ND407-03
消費電力	25/22w (50/60Hz)
誘虫ランプ	20w 形ケミカルランプ
使用環境	周囲温度 5 ~ 40℃ 周囲湿度 85%RH 以下 (結露しないこと)
取付方法	壁掛け型 / 据え置き型 (どちらか指定)
電源	AC100V
電源電圧許容範囲	85 ~ 110%
質量	約 7.5kg (乾燥時)
セット内容	捕虫器本体 (電源コード 3m) 専用捕虫液 (1ℓ : 50 回分)、取扱説明書

● 日本製

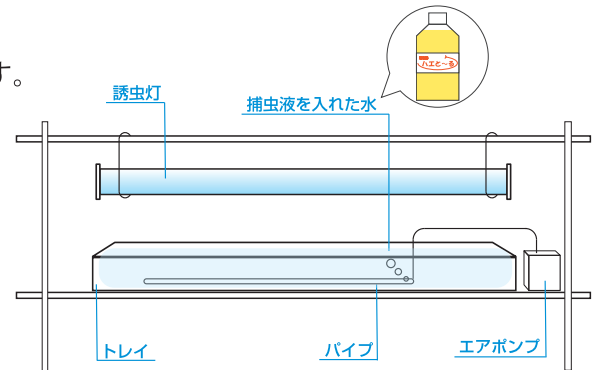
※製品改良のため、仕様の一部を予告なく変更することがあります。また、製品の色調は印刷のため実物とは異なる場合もありますので、予めご了承下さい。

■ 外形寸法 (mm)



■ ご使用方法

- ①トレイに定量 (8 ~ 10ℓ) の水と専用捕虫液を入れます。
- ②本体の電源を入れるとトレイの底から空気が送られ泡が発生します。
- ③誘虫ランプと香りに引き寄せられたハエは、泡の表面に付着して飛べなくなり、トレイの中に沈んでゆきます。
- ④捕らえた虫は水と一緒に排水口から排出できます。



■ ご使用にあたり

- ※10ℓ に対し専用捕虫液はキャップ 2 杯 (20 cc) が目安です。(約 50 回分)
- ※トレイが汚れたり、泡立ちにくくなったりしたら、水と専用捕虫液を取り換えてください。
- ※常にエアレーションを行うと吹きこぼれるため、タイマーで調節して使用します。
標準では 15 分空気を出し、75 分停止することで泡立ちが続きます。
- ※扇風機で風を送りハエをきのこから離し、施設内の照明を消して使用することで誘引効果が高まります。

株式会社 ニッポ一

HP : <http://www.nippo-co.com/>

- 本 社 : 埼玉県川口市川口 2-13-20
TEL 048-255-0066 FAX 048-253-2793
- 中部営業所 : 愛知県豊川市諏訪 2-425(1) - 3 階 D 号室
TEL 0533-56-8407 FAX 0533-56-8408
- 大阪営業所 : 大阪府大阪市北区鶴野町 4 番 1-7 野村梅田 A-223
TEL 06-6375-2201 FAX 06-6375-2205
- 島根営業所 : 島根県仁多郡奥出雲町下横田 750-1
TEL 0854-52-2478 FAX 0854-52-1142
- 高知営業所 : 高知県南国市大浦甲 2293-1 フローラル赤堤 201 号室
TEL 088-855-7481
- 熊本営業所 : 熊本県熊本市南区八幡 11-1-11 セトレ八幡 202 号室
TEL 096-273-6233

お客様相談窓口

通話料無料

0120-963-166

受付時間 9:00 ~ 17:00 (土・日・祝日は除く)

お問合せ専用メールアドレス

info@nippo-co.com