

■その他関連機器

デオドⅡ



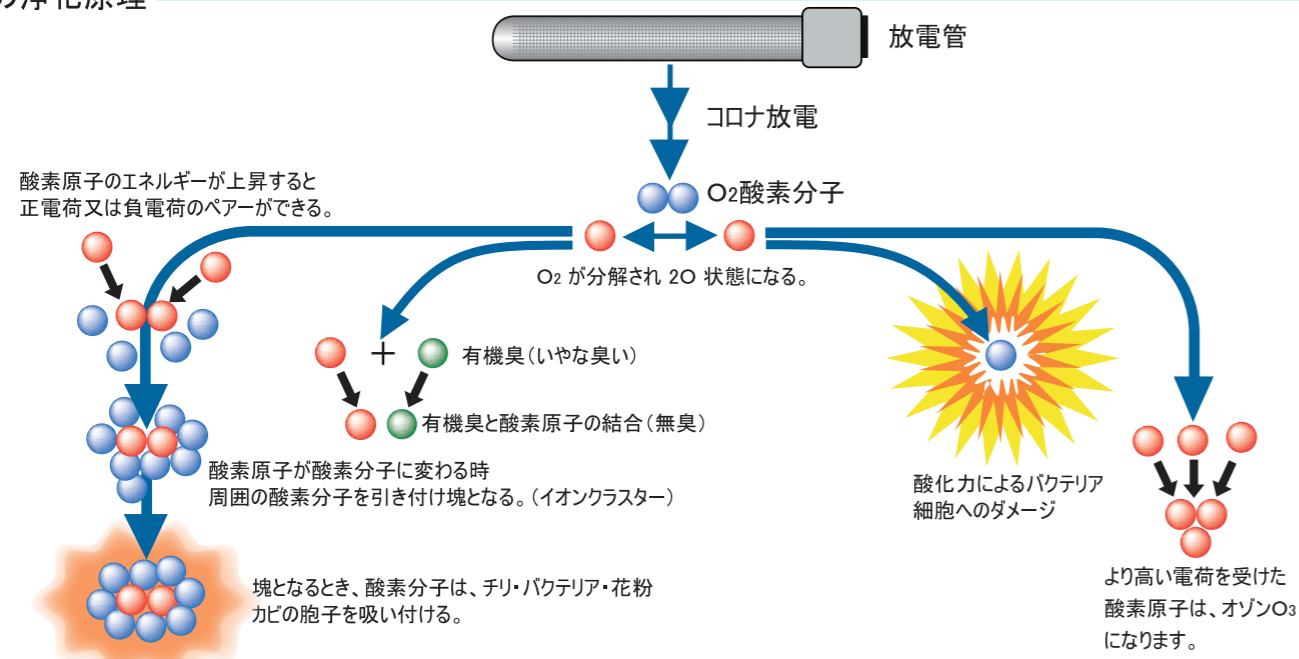
冷蔵庫内のエチレン除去や屋内の脱臭・除菌のための製品で、屋内設置用に設計されています。スイッチは発生量操作と、電源ON/OFFのみですので誰でも簡単に操作できます。
 ・脱臭効果/除菌効果

花げんき



植物が発生するエチレンガスを分解し、庫内の濃度を低く保つことにより、長期間保存を可能にします。
 ・省エネ/コンパクト設計
 ・簡単設置
 ・発生量調整機能付

■空気浄化原理



■使用用途例



nippo *Nature Series*



快適な環境をあなたに・・・

用途：ホテル、レストラン、オフィス、病院、待合室
 ケアハウス、パチンコ店
 食品加工工場(魚・肉などの臭いの強い物)
 食品貯蔵、大型ストッカー

室内の臭気の中和脱臭・除菌に最適です！

Natureについて
 水、カルシウム、酸素などの分子は、ある条件のもとで単体の状態と、連なっている状態によって混在しています。空気中の酸素については、自然界は、太陽光、電磁波、電界、放射線などによって酸素分子はイオン化されクラスター状になり10~60の酸素分子を形成すると言われていています。イオンクラスターは常に集合・分離が繰返され、そのポテンシャルエネルギーを持ち臭気元、細菌などに反応し脱臭、除菌を行い空気中のイオンバランスのとれた新鮮でクリーンな空気を作り出します。その原理を用いたのが『Nature』です。

【ドイツ Bioclimatic社 和訳】

●このカタログ掲載内容は2016年11月現在のものです。
 ●仕様・外観は製品改良のため予告なく変更する場合がありますのでご了承ください。
 ●カタログと実際の商品の色とは印刷インクの性質上多少異なる場合があります。
 ●本製品は微量ですがオゾンも出ます。

安全にお使い いただくために
 ●ご使用前に取扱説明書をよくお読みのうえ、正しくお使いください。
 ●表示された正しい電源・電圧でお使いください。

株式会社ニッポー

■本社 〒332-0015 埼玉県川口市川口2-13-20 電話 048-255-0066 FAX 048-253-2793
 ■中部営業所 〒442-0068 愛知県豊川市諏訪2-425 4階 D号室 電話 0533-56-8407 FAX 0533-56-8408
 ■大阪営業所 〒530-0014 大阪府大阪市北区鶴野町4 コブ 野村梅田A-223 電話 06-6375-2201 FAX 06-6375-2205
 ■島根営業所 〒699-1822 島根県仁多郡奥出雲町下横田750-1 電話 0854-52-2478 FAX 0854-52-1142
 ■高知営業所 〒783-0004 高知県南国市大そお甲2293-1 7F-7M赤堤201号室 電話 088-855-7481
 ■熊本営業所 〒861-4113 熊本県熊本市南区八幡11-1-11 1F八幡202号室 電話 096-273-6233
 ●お問合せ フリーボイス 0120-963-166 携帯電話からは (048)255-0066
 e-mail info@nippo-co.com ホームページ https://www.nippo-co.com/

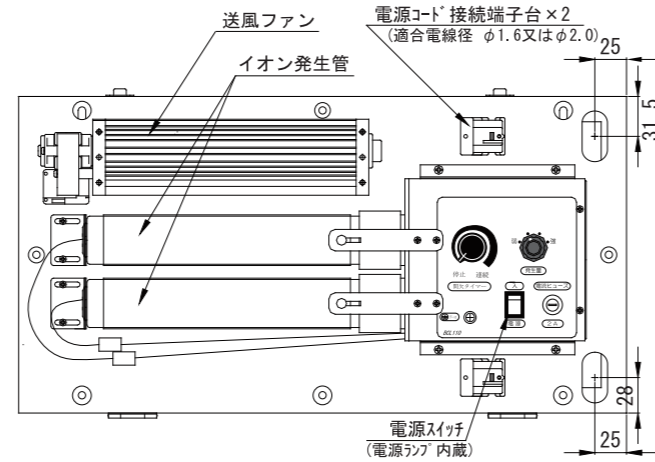
お問合せは
 フリーボイスまで

0120-963-166
 携帯電話からは (048)255-0066
 ホームページ <https://www.nippo-co.com/>
 e-mail info@nippo-co.com

BCL110



各部名称



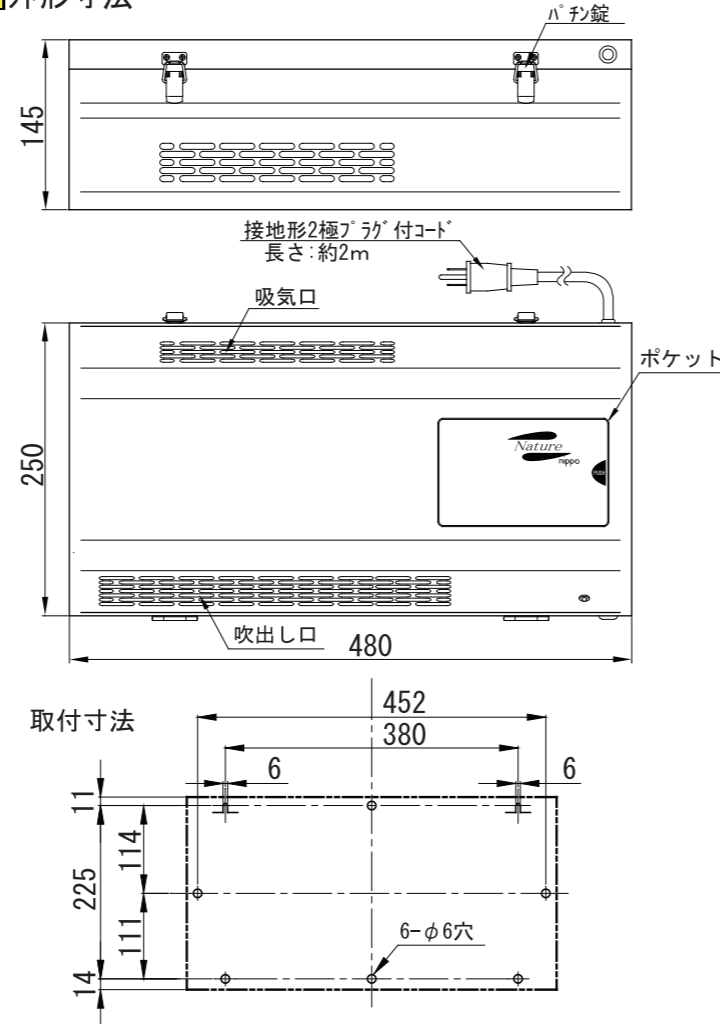
特長

- ①脱臭効果・除菌効果
- ②維持費は電気代と定期点検費用
- ③取付けは壁掛
- ④工具不要のメンテナンス

仕様

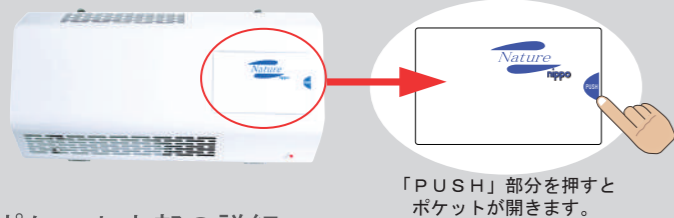
名称: Nature
 形式: BCL110
 電源電圧: AC100V 50/60Hz
 許容電圧変動範囲: 90~110V
 消費電力: 30W以下
 使用周囲温度: 0~40°C(但し、氷結しないこと)
 使用周囲湿度: 70%RH以下(但し、結露しないこと)
 耐電圧: AC1000V 1分間(電源プラグとケース間)
 絶縁抵抗: 50MΩ以上
 (DC500V絶縁計にて、電源プラグとケース間)
 参考有効容積: 40~150m³(一般的な部屋で御使用の場合の参考値)算出方法は、建物の室内構造・空気の流れ・汚染度により異なります。
 ※放電管は2本装着できます。
 発生方法: 交流高電圧放電式(無声放電による)
 放電電圧: 2700V(発生量最大時)
 発生量切替: 4段階
 間欠タイマ: 周期約30秒
 送風ファン: クロスフローファン(連続運転)
 風量: 約1.5m³/分(50Hzにて参考値)
 質量: 8.5kg
 納入範囲: 本体 1台
 イオン発生管 2本(本体に装着)

外形寸法

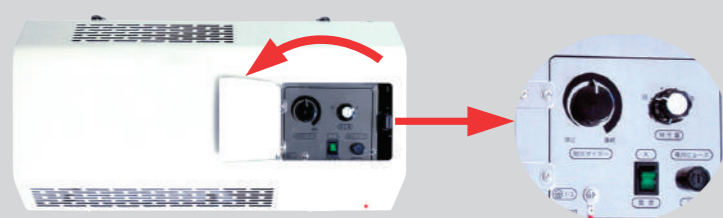


参考

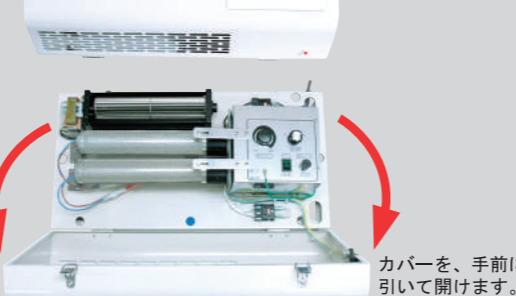
ポケットの開け方



ポケット内部の詳細



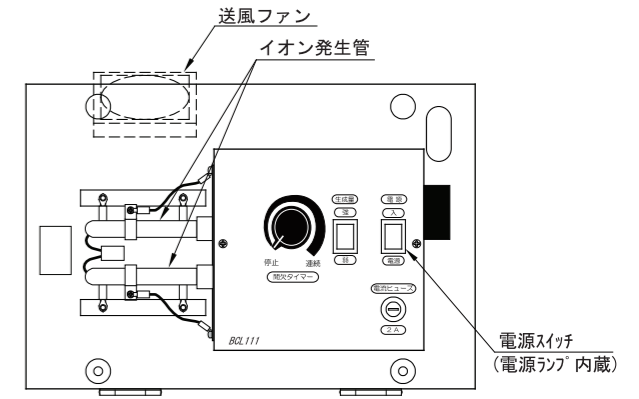
カバーの開け方



BCL111



各部名称



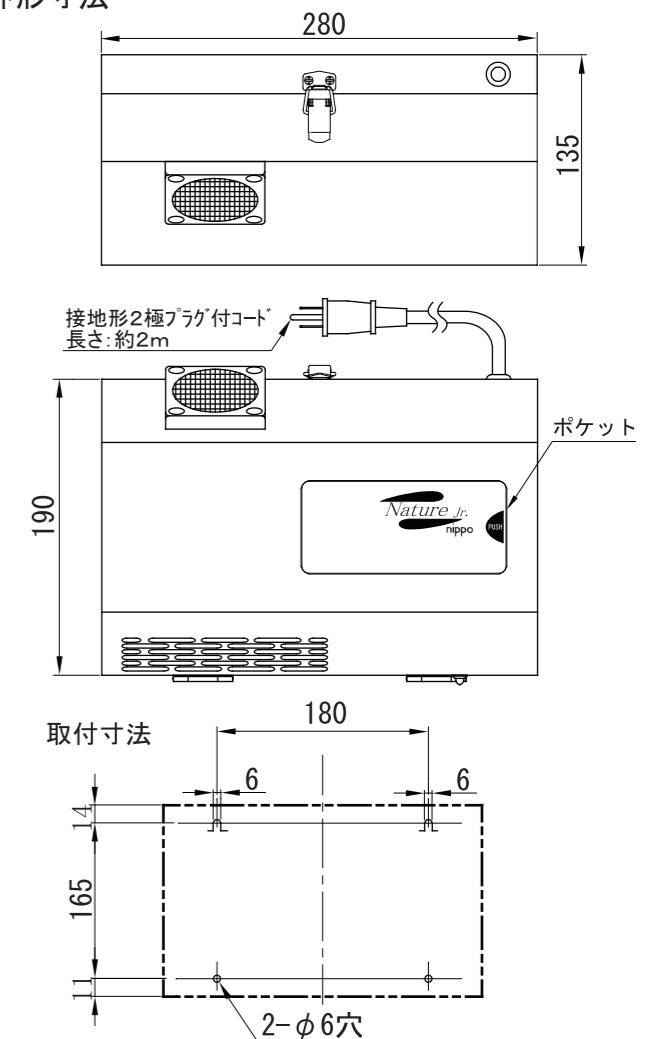
特長

- ①脱臭効果・除菌効果
- ②維持費は電気代と定期点検費用
- ③取付けは壁掛
- ④工具不要のメンテナンス
- ⑤小型

仕様

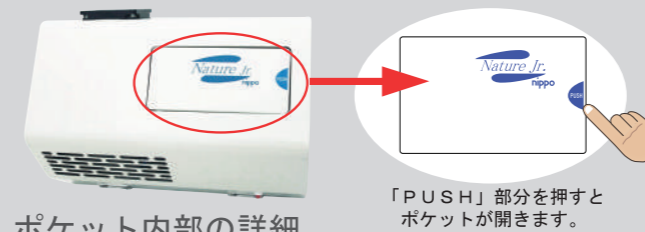
名称: Nature Jr.
 形式: BCL111
 電源電圧: AC100V 50/60Hz
 許容電圧変動範囲: 90~110V
 消費電力: 15W以下
 使用周囲温度: 0~40°C(但し、氷結しないこと)
 使用周囲湿度: 70%RH以下(但し、結露しないこと)
 耐電圧: AC1000V 1分間(電源プラグとケース間)
 絶縁抵抗: 10MΩ以上
 (DC500V絶縁計にて、電源プラグとケース間)
 発生方法: 交流高電圧放電式(無声放電による)
 放電電圧: 2700V(発生量最大時)
 発生量切替: 強/弱 2段階
 間欠タイマ: 周期約30秒
 送風ファン: 60mm角 軸流ファン
 風量: 強/弱 2段階
 強時の風量 約0.3m³/分(50Hzにて参考値)
 質量: 4.3kg
 納入範囲: 本体 1台
 イオン発生管 2本(本体に装着)

外形寸法



参考

ポケットの開け方



ポケット内部の詳細



カバーの開け方

