

農業を科学する

nippo

株式会社 ニッポー

高速高精度CO<sub>2</sub>センサ

CO<sub>2</sub> NAVI

PC-500N

施設園芸用

# 正確にCO<sub>2</sub>濃度をコントロール

## 特長

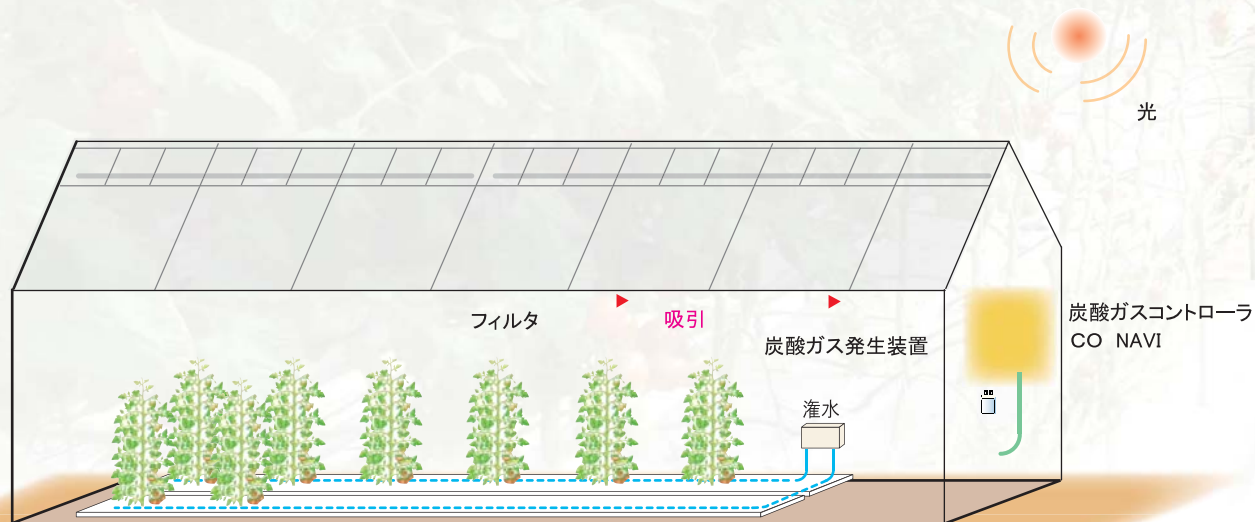
[Redacted text block]

[Redacted text block]

[Redacted text block]

[Redacted text block]

[Redacted text block]



日本製

## 仕様

名称：CO2コントローラ「CO2 NAVI」  
 形式：PC-500N  
 電源電圧：AC100/200V どちらか一方を指定 50/60Hz  
 電源電圧許容範囲：定格の85～115%  
 表示：濃度表示範囲 0～5000ppm  
 濃度設定(高)・濃度設定(低) ※最大4段設定  
 出力1・出力2・校正  
 許容周囲温度：動作時 0～40℃  
 保存時 -10～60℃  
 許容周囲湿度：動作時 95%RH以下(結露・氷結しないこと)  
 保存時 85%RH以下(結露・氷結しないこと)  
 測定方式：赤外線吸収方式(NDIR)  
 サンプル方式：吸引ホブ方式  
 応答性：90秒(吸引ホブ20m時・ステップ応答にて)  
 出力：出力1 無電圧1a接点 10A AC250V(抵抗負荷)  
 出力2 無電圧1a接点 10A AC250V(抵抗負荷)  
 出力3 伝送出力 DC4～20mA(負荷抵抗250Ω以下)  
 通信機能：絶縁型RS485通信(オプション)  
 自動校正機能：3方弁を用い、自動で大気と比較し補正(機種による)  
 取付方法：壁掛け型  
 消費電力：22VA以下  
 質量：本体 約3.0kg

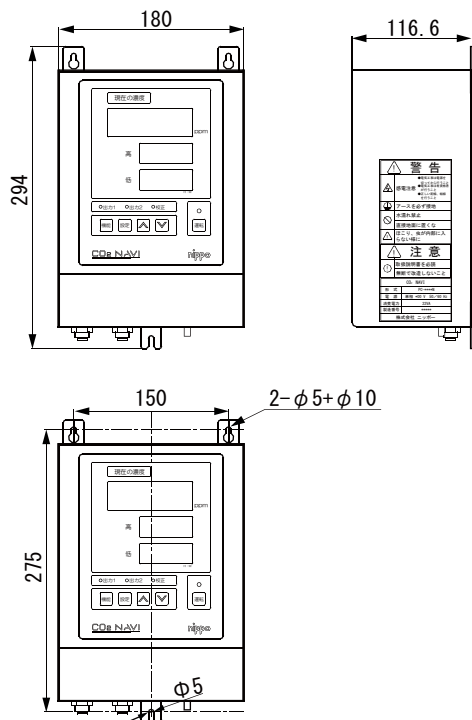
## 付属品

フィルタ：手動校正の場合 1個 自動校正の場合 2個  
 ドレンポット：手動校正の場合 1個 自動校正の場合 2個  
 ホース：2本(測定用20m・校正用10m 各1本)  
 取扱説明書：2部(基本編・応用編 各1部)  
 注意事項説明書：1部  
 通信ケーブル(通信機能付きの場合に付属)

### 【オプション部品】

ホース(最大60m)

## 外形寸法・取付寸法



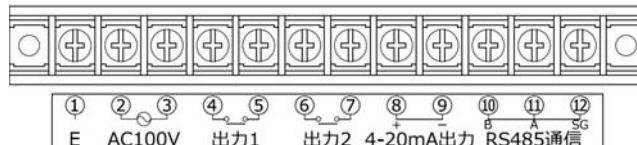
## 形式

No.	形式	測定濃度範囲	電源電圧	自動校正機能	通信機能	動作
①	PC-500N-10NN-S	0～5000ppm	AC100V	—	—	施用
②	PC-500N-10AN-S		AC100V	あり	—	
③	PC-500N-20NN-S		AC200V	—	—	
④	PC-500N-20AN-S		AC200V	あり	—	
⑤	PC-500N-10NC-S		AC100V	—	あり	
⑥	PC-500N-10AC-S		AC100V	あり	あり	
⑦	PC-500N-20NC-S		AC200V	—	あり	
⑧	PC-500N-20AC-S		AC200V	あり	あり	

●測定濃度範囲 0～10000ppmをご希望の方は営業担当にお問い合わせ下さい。

## 端子配列

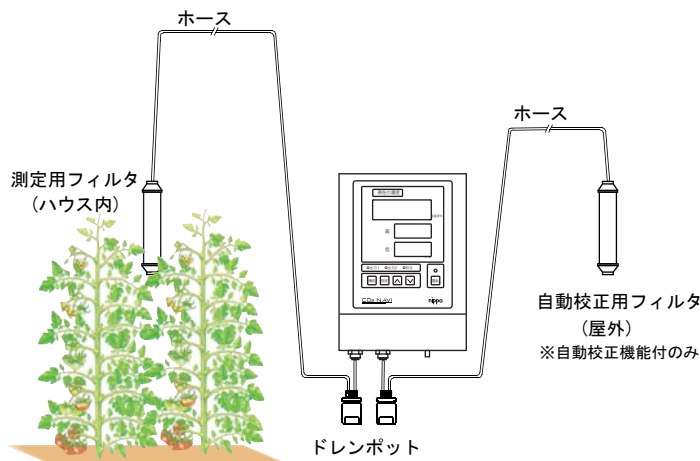
※AC100V指定の場合



- 電源・アース端子台は、端子台の左側にあります。
- コードは、CVまたはVCTF2.0mm<sup>2</sup>以上の電線を使用して下さい。
- アースは必ず接続して下さい。
- アース端子にはD種接続工事を施し、ハウスの鉄骨柱にもアース端子と接続して下さい。

## 吸引ホース接続方法

【イメージ】



### 【測定用(ハウス内)】

盤下の左側に測定用のホースを挿し込みます。ドレンポットを経由し、測定用フィルタはハウス内の測定したい場所へ固定して下さい。

### 【自動校正用(屋外)】

盤下の右側に外気校正用のホースを挿し込みます。ドレンポットを経由し、自動校正用フィルタは屋外の濃度の安定した場所へ固定して下さい。

- このカタログ掲載内容は2015年9月現在のものです。
- 仕様・外観は製品改良のため予告なく変更する場合がありますのでご了承ください。
- カタログと実際の商品の色とは印刷インクの性質上多少異なる場合があります。



安全にお使い  
 いただくために

- ご使用前に取扱説明書をよくお読みのうえ、正しくお使いください。
- 制御盤内へ取り付けてお使いください。
- 表示された正しい電源・電圧でお使いください。

# nippo 株式会社ニッポー

■本社 千332-0015 埼玉県川口市川口2丁目13番20号 電話 048-255-0066 FAX 048-253-2793  
 ■中部営業所 千442-0068 愛知県豊川市諏訪2丁目425番 1-7c 3階 D号室 電話 0533-56-8407 FAX 0533-56-8408  
 ■大阪営業所 千530-0014 大阪市北区鶴野町4番 ヨブ 野村梅田A-223 電話 06-6375-2201 FAX 06-6375-2205  
 ■島根営業所 千699-1822 島根県仁多郡奥出雲町下横田750番1号 電話 0854-52-2478 FAX 0854-52-1142  
 ●営業品目 温度制御機器 湿度制御機器 プログラム制御装置 複合制御装置 環境制御機器 液体サイクロン各種  
 ●お問合せ フリーボイス 0120-963-166 携帯電話からは (048) 255-0066  
 e-mail info@nippo-co.com ホームページ http://www.nippo-co.com/

# 正確コントロールで ムダな換気をカット

## 特長

- 設定したCO<sub>2</sub>濃度で栽培できるため、品質が安定。
- タイマー制御と比較して、ムダな換気をしないため、冷暖房経費を抑制。
- センサの経年変化を自動補正し、長期に高精度で測定。
- 1日を最大4段に分け、時間帯で目標濃度を切替え可能。  
(夏は昼の濃度を高め、夜は低めにして電気代を削減)
- 大型表示器で見やすく、操作も簡単。
- 出力を2点搭載し、熱交換器と換気扇を濃度差で制御。
- 4~20mA出力で測定値の記録や換気装置をインバータ制御。



## きのこ栽培換気システム例





## 仕様

名称	CO2コントローラ「CO2 NAVI」
形式	PC-1000N
電源電圧	AC100/200V どちらか一方を指定 50/60Hz
電源電圧許容範囲	定格の85~115%
表示	示：濃度表示範囲 0~10000ppm 濃度設定(高)・濃度設定(低) ※最大4段設定 出力1・出力2・校正
許容周囲温度	動作時 0~40℃ 保存時 -10~60℃
許容周囲湿度	動作時 95%RH以下(結露・氷結しないこと) 保存時 85%RH以下(結露・氷結しないこと)
測定方式	赤外線吸収方式 (NDIR)
サンプル方式	吸引ポンプ式
応答性	90秒(吸引チューブ20m時・ステップ応答にて)
出力	出力1 無電圧1a接点 10A AC250V(抵抗負荷) 出力2 無電圧1a接点 10A AC250V(抵抗負荷) 出力3 伝送出力 DC4~20mA(負荷抵抗250Ω以下)
通信機能	絶縁型RS485通信(オプション)
自動校正機能	3方弁を用い、自動で大気と比較し補正(機種による)
取付方法	壁掛け型
消費電力	22VA以下
質量	本体 約3.0kg

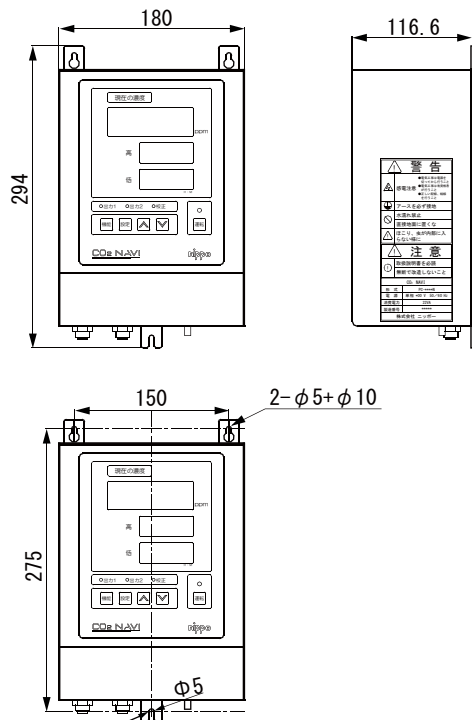
## 付属品

フィルタ：手動校正の場合 1個 自動校正の場合 2個  
ドレンポット：手動校正の場合 1個 自動校正の場合 2個  
ホース：2本(測定用20m・校正用10m 各1本)  
取扱説明書：2部(基本編・応用編 各1部)  
注意事項説明書：1部  
通信ケーブル(通信機能付きの場合に付属)

### 【オプション部品】

ホース(最大60m)

## 外形寸法・取付寸法



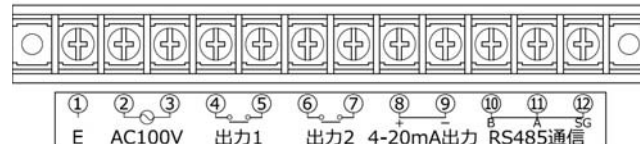
## 形式

No.	形式	測定濃度範囲	電源電圧	自動校正機能	通信機能	動作
①	PC-1000N-10NN-K	0~10000ppm	AC100V	—	—	換気
②	PC-1000N-10AN-K		AC100V	あり	—	
③	PC-1000N-20NN-K		AC200V	—	—	
④	PC-1000N-20AN-K		AC200V	あり	—	
⑤	PC-1000N-10NC-K		AC100V	—	あり	
⑥	PC-1000N-10AC-K		AC100V	あり	あり	
⑦	PC-1000N-20NC-K		AC200V	—	あり	
⑧	PC-1000N-20AC-K		AC200V	あり	あり	

●測定濃度範囲 0~5000ppmをご希望の方は営業担当にお問い合わせ下さい。

## 端子配列

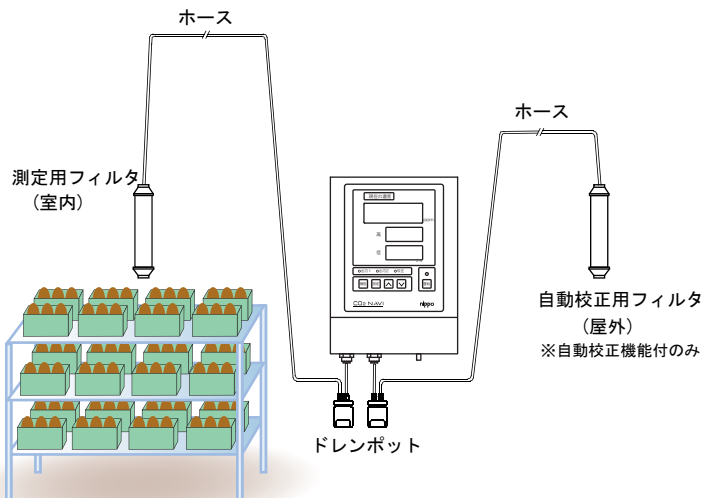
※AC100V指定の場合



- 電源・アース端子台は、端子台の左側にあります。
- コードは、CVまたはVCTF2.0mm<sup>2</sup>以上の電線を使用して下さい。
- アースは必ず接続して下さい。
- アース端子にはD種接続工事を施し、ハウスの鉄骨柱にもアース端子と接続して下さい。

## 吸引ホース接続方法

【イメージ】



### 【測定用(室内)】

本体下の左側に測定用のホースを挿し込みます。ドレンポットを経由し、測定用フィルタは室内の測定したい場所へ固定して下さい。

### 【自動校正用(屋外)】

本体下の右側に外気校正用のホースを挿し込みます。ドレンポットを経由し、自動校正用フィルタは屋外の濃度の安定した場所へ固定して下さい。

- このカタログ掲載内容は2015年9月現在のものです。
- 仕様・外観は製品改良のため予告なく変更する場合がありますのでご了承ください。
- カタログと実際の商品の色とは印刷インクの性質上多少異なる場合があります。



安全にお使い  
いただくために

- ご使用前に取扱説明書をよくお読みのうえ、正しくお使いください。
- 制御盤内へ取り付けてお使いください。
- 表示された正しい電源・電圧でお使いください。

# nippo 株式会社ニッポー

■ 本社	〒332-0015 埼玉県川口市川口2丁目13番20号	電話 048-255-0066 FAX 048-253-2793
■ 中部営業所	〒442-0068 愛知県豊川市諏訪2丁目425番 パークビル3階 D号室	電話 0533-56-8407 FAX 0533-56-8408
■ 大阪営業所	〒530-0014 大阪市北区鶴野町4番 ユー野村梅田A-223	電話 06-6375-2201 FAX 06-6375-2205
■ 島根営業所	〒699-1822 島根県仁多郡奥出雲町下横田750番1号	電話 0854-52-2478 FAX 0854-52-1142
● 営業品目	温度制御機器 湿度制御機器 プログラム制御装置 複合制御装置 環境制御機器 液体サイクロン各種	
● お問い合わせ	フリーボイス 0120-963-166 携帯電話からは (048)255-0066 e-mail info@nippo-co.com ホームページ http://www.nippo-co.com/	

NPE10-50NF-K2 (2015/9)