

# 温室用4段変温サーモ センシブル2000 取扱説明書

## 目次

	ページ
はじめに	
安全に関する注意	
1. 使用上の注意	1
2. パッケージの構成	2
3. 製品の概要	2
4. 各部の名称と働き	3
5. 外形寸法図	5
6. 取付け・取外し方法	5
7. 結線方法	6
8. 動作説明	8
9. 操作方法	9
10. 保守点検	11
11. 標準仕様	13
12. 保証条件	14

株式会社 ニッポー

## ＝＝＝ はじめに ＝＝＝

この度は、温室用4段変温サーモ センシブル2000をお買い上げいただきまして、まことにありがとうございます。

ご使用の前に、この取扱説明書をよくお読みになり、正しくお使い下さいますようお願いいたします。

この取扱説明書は、本製品を実際にお使いになるお客様が、いつでも見る事が出来るよう、お手元で大切に保管して下さい。

又、この製品を譲渡されたり貸与される時には、新しくご使用になるお客様が、安全で正しい使い方を  
知るために、本書を製品に付属しお渡し下さい。

尚、本器の温度表示は、取引証明以外用です。

本書の内容に関しては、改良その他の理由により将来予告無しに変更することがあります。お買い上げの製品または本書の内容に付きまして、ご不明の点などお気づきのことがありましたら、お買い求めの販売店または当社各営業所までお問い合わせ下さい。

### 安全に関する注意

1. ご使用の前に、この「安全に関する注意」を必ずよくお読みの上、正しくお使い下さい。
2. 温度に関する安全装置は、内蔵しておりません。  
本器が故障して制御出力がオンし続けるなどの異常が発生すると、過熱などの災害が起きる場合があります。そのような危険を避けるために、あらかじめ過昇温防止装置、温度ヒューズなどの安全装置を設置してください。  
(参考) 各国の安全基準(電気用品取締法など)では、ヒーターなどを含む電気器具に於て温度調節器の制御接点を強制的にオンさせ続けても、安全が確保されることが義務付けられています。
3. 据え付け、取り外しは専門の業者に依頼して行って下さい。資格の無い作業者の工事による事故等には保証期間内でも、当社はいっさいの責任を負いません。
4. 本器は、本書記載の指定の接点容量以内でご使用ください。  
11.1項(P.13)サーモの制御容量をご参照ください。
5. 通電中は、端子カバーを開けないこと。端子に触れると、感電します。

# 1. 使用上の注意

## 1. 開梱

- A. センサーコードと本体は一緒に引き出して下さい。センサーコードは本体に固定されていますので、単体で無理に引き出すと断線の原因になります。

## 2. 本体部

### A. 設置する時は

- ①水を掛けないで下さい。ハウス内等で、水滴が掛かるおそれがある場合は、屋根を付けるなどの対策をして下さい。
- ②次の場所への設置は避けて下さい。
- ・直射日光にさらされる場所
  - ・ほこりや腐食性ガスの発生する場所
  - ・雨水がかかる場所
  - ・消毒液がかかる場所
  - ・衝撃、振動の多い場所
  - ・直接地面の上
- ③ノイズの発生する機器、動力配線からは50cm以上離して下さい。
- ④周囲温度が(-10～50℃)の範囲内で使用して下さい。
- ⑤結露、凍結させないで下さい。

### B. 下記異常時に於ける、本器の出力は次の様になります。

異常原因	暖房出力 C1-A1、C2-A2	冷房出力 C1-B1	換気出力
・電源断、・停電	オフ	オン	オフ
・センサーショート、・オーバーレンジ	オフ	オン	オン
・アンダーレンジ	オン	オフ	オフ
・センサー断線	オフ	オン	オフ
・内部々品不良	不定	不定	不定

又、運転オフ状態では次の様になります。

・運転オフ	オフ	オン	オフ
-------	----	----	----

上記の現象により、被害が想定される場合は、予め対策を講じて下さい。

尚、ご不明の点は、当社にお問い合わせ下さい。

### C. 結線する時は

- ①警報出力を、冷暖房等の制御に使用してはいけません。
- ②空き端子を中継端子等として、他の用途に使用してはいけません。
- ③制御出力接点の容量はAC250V、7A（抵抗負荷）です。これを上回る負荷を接続する場合又は、開閉頻度の多い場合は、十分な開閉容量を持つ電磁開閉器などを、外部に介してご使用ください。
- ④本体正面下部の端子カバーは、結線後、必ずビスによって確実に閉じてください。
- ⑤取扱説明で指定した以外のビスを、緩めたり外してはいけません。

### D. 使用する時は

- ①キーは、指で操作してください。
- 表面シートが破れますので、ボールペンなど先端のものが当たったもので操作しないでください。
- ②1月以上にわたる停電があった場合、タイマーの計時動作が停止又は、遅れることがありますので、復電後タイマーの時刻を確認の上、時計合わせをしてください。

## 3. センサー及びセンサーコード

- A. センサーコードの外被は、ビニール樹脂製です。-10℃以下ではビニールの柔軟性がなくなりますので、動かすと破損します。-10℃以下ではセンサーが動くことがないように、ご配慮ください。

- B. センサーコードを引っ張ったり、保護管を変形させないでください。断線のおそれがあります。

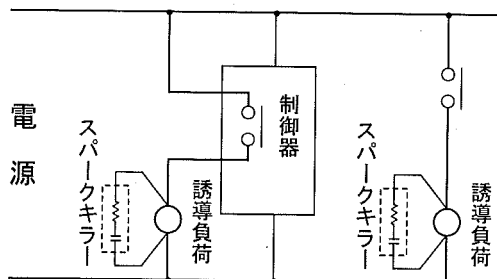
- C. センサーコードを、お客様にて加工して使用しないでください。  
コード長を変更する場合は、販売店又は、当社各営業所までご相談下さい。
- D. センサーは防水構造ではありませんので、水・海水などの液体中で、使用しないでください。止むを得ず液体中に漬けて使用する場合は、防水に適する保護をして下さい。
- E. 保護管部に直射日光が当たらないようにして下さい。

4. 負荷から発生するノイズで本器が誤動作することがあります。

次のような場合には、スパークキラー（納入範囲外）を取り付けて誤動作を防いでください。

- A. 本器の制御出力で、電磁開閉器・モーター・ソレノイド等の誘導負荷を開閉している場合。
- B. 本器の電源と同一ライン上で誘導負荷の開閉をしている場合。

その際、スパークキラーの接続は、負荷の端子に直接最短距離で行ってください。尚、スパークキラーをご入用の場合は、お求めの販売店又は、当社各営業所にご用命下さい。



5. 異常時は

- A. 異常を感じたら、すぐに電源を切り使用を中止して、お求めの販売店にご相談下さい。そのまま使用を続けると災害を招くことがあります。

## 2. パッケージの構成

お買い上げいただいたパッケージには、次の物が含まれています。まず、中身を取り出して確認してください。

No.	名称	仕様	数量	備考
①	本体	センシブル2000	1 (台)	
②	温度センサー	TT42(TT3)形、コード 40m	1 (本)	
③	センサー用日除け	日除けカバー 2個、束線バンド 2本	1 (組)	
④	取扱説明書	本書	1 (冊)	

## 3. 製品の概要

本製品は、マイクロコンピューターとクォーツタイマーを内蔵した、温室の変温制御専用、三位置式温度コントローラーです。

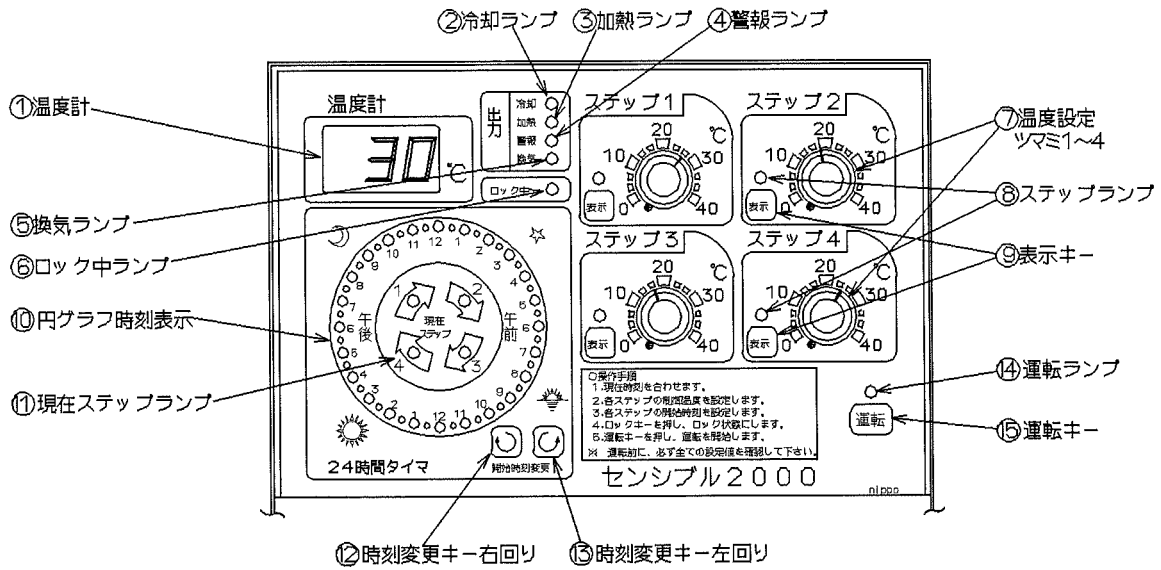
※ 機能の概要…本製品は24時間を4段に分割し、各々の時間内に於ける制御対象の温度を、希望する温度に保つように暖房機、または冷房機等を制御します。

- ※ 主な特長…
  - ・三位置式換気連動連動制御（加熱⇔停止⇔換気）が可能
  - ・設定値の誤変更を防ぐ、ロック機能付き
  - ・計時動作は、停電補償付き（1ヶ月間）
  - ・上下限独立設定の異常温度警報機能付き
  - ・2つの出力の同時起動を防ぐ、4秒オンディレイ機能付き
  - ・1日の最高・最低温度記憶機能付き
  - ・予備の温度センサーによるバックアップ機能が可能（オプション）
  - ・2本の温度センサーによる平均値制御が可能（オプション）
  - ・別売の日射センサーによって、日射量補正運転が可能（オプション）

# 4. 各部の名称と働き

## 1. 本体正面操作部

### A. 各部の名称

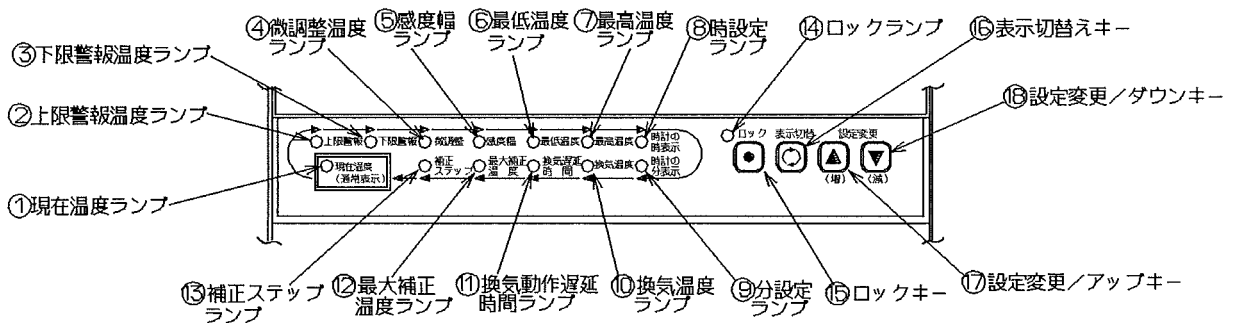


### B. 各部の働き

位置	No.	名称	働き
	①	温度計	通常現在温度を表示、キー操作に応じて設定値等を表示する
ランプ	②	冷却ランプ	冷却出力(C1-A1,C2-A2間)が、オンの時点灯
	③	加熱ランプ	加熱出力( )が、オンの時点灯
	④	警報ランプ	警報発生時、点灯
	⑤	換気ランプ	換気出力が、オンの時点灯
	⑥	ロック中ランプ	ロック中(設定値等の変更禁止時)、点灯
設定器	⑦	温度設定ツマミ1~4	各ステップの制御温度を設定する
	⑧	ステップランプ	・設定温度と変温時刻を表示中、点灯 ・ロック中、⑦が記憶した設定温度からずれた時、点滅
	⑨	表示キー	各ステップの設定温度と変温時刻を選択するキー
24時間タイマー	⑩	円グラフ時刻表示	通常現在時刻を点灯で、変温時刻を点滅で表示する
	⑪	現在ステップランプ	4ステップの内、現在制御中のステップを表示する
	⑫	時刻変更キー-右回り	変温時刻を変更するキー(円グラフ上を右回りに移動)
	⑬	時刻変更キー-左回り	〃 を変更する 〃 ( 〃 を左回りに 〃 )
	⑭	運転ランプ	運転中、点灯
	⑮	運転キー	運転オン↔オフを切り替えるキー

## 2. 操作カバー裏面操作部

### A. 各部の名称

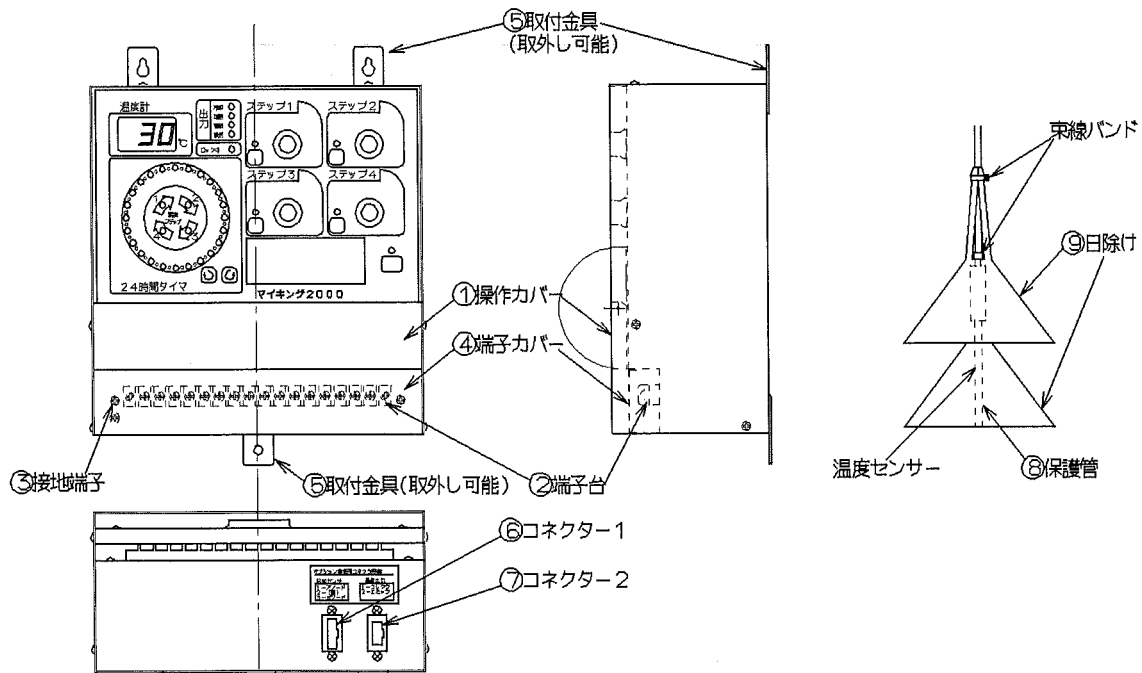


B. 各部の働き

位置	No.	名称	働 き			
表示項目ランプ	①	現在温度ランプ	温度計に表示する内容を示す			
	②	上限警報温度ランプ				
	③	下限警報温度ランプ				
	④	微調整温度ランプ				
	⑤	感度幅 //				
	⑥	最低温度 //				
	⑦	最高温度 //				
	⑧	時設定 //				
	⑨	分設定 //				
	⑩	換気温度 //				
	⑪	換気動作遅延時間 //				
	⑫	最大補正温度 //			温度計に表示する内容を示す	日射補正機能付きの場合のみ
	⑬	補正ステップ //				
ロック	⑭	ロックランプ	ロック中（設定値等の変更禁止時）、点灯			
	⑮	ロックキー	ロックオンとオフを切替えるキー			
操作キー	⑯	表示切替え キー	温度計の表示を切替えるキー			
	⑰	設定変更/アップ //	ロックオフ時、温度計に表示した各種設定値を、変更するキー。			
	⑱	設定変更/ダウン //	アップキーを押すと、数値が大きくなり、ダウンキーは小さくなる。			

3. センシブル2000全体

A. 各部の名称

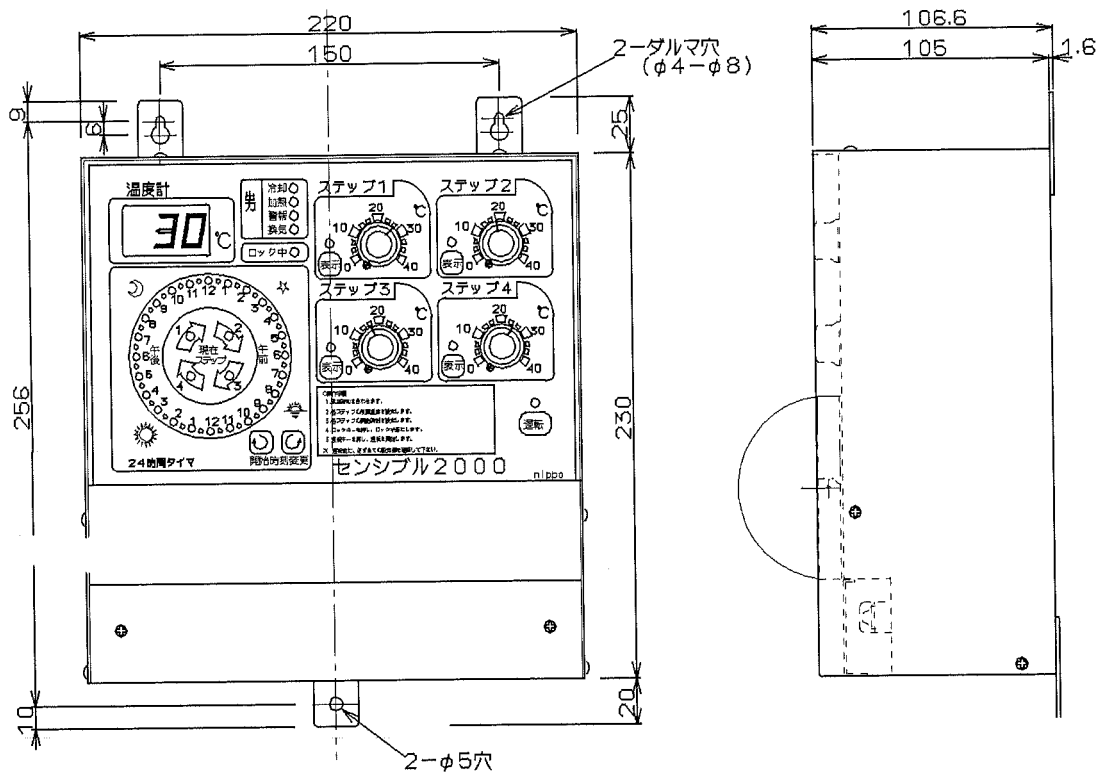


B. 各部の働き

位置	NO	名称	働 き
本体	①	操作カバー	通常運転に於て、不要な操作項目をカバーする
	②	端子台	入・出力線を、接続する
	③	接地端子	接地線を接続する
	④	端子カバー	端子部分の蓋
	⑤	取付金具	本体を壁面に取り付ける金具（取り外し可能）

位置	NO	名称	働き
本体	⑥	コネクタ-1	日射センサーを接続する (オプション)
	⑦	コネクタ-2	警報装置を接続する異常出力 (オプション)
センサー	⑧	保護管	センサー素子を保護し、測定対象の温度をセンサーに伝える
	⑨	日除け	直射日光をさえぎる

## 5. 外形寸法図



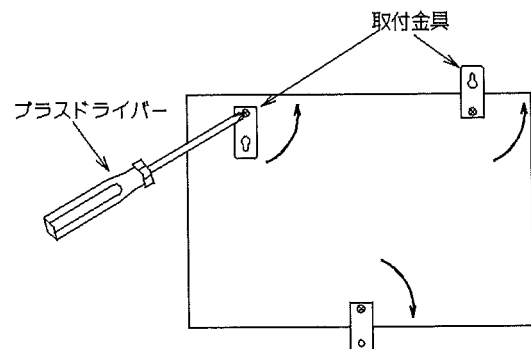
## 6. 取付け・取外し方法

△本器の施工は、電気工事士、又は、認定された資格者が行うこと。

### 1. 取付方法

※取付面は、平面であること。

- ①取付面に、取付寸法図で指定した寸法で、取付穴を加工します。
- ②取付金具は、出荷時内側に固定してありますので、プラスドライバーでビスを緩め、金具を回転させて、外側に付け直します。
- ③取付姿勢を確認し、ビス・ナット (M4サイズ) 等で固定します。



(背面図)

### 2. 取外し方法

△電源を入れたまま、取外し作業をしないこと

- ①元電源を切ります。
- ②配線を全て取り外します。
- ③取付ビス・ナット等を緩め、取り外します。

### 3. センサーの設置

センサーの保護管先端部は、温度測定位置に設置してください。

- ※1. 直射日光や温風、温水、配管の熱の影響を受け易い場所や出入り口付近を、避けてください。温度不安定の原因になります。
- ※2. 必要に応じ、日除けを取り付けてください。
- ※3. 取付状態が、制御性能に直接影響しますので、ご注意ください。ご不明の点は当社にご相談ください。

## 7. 結線方法

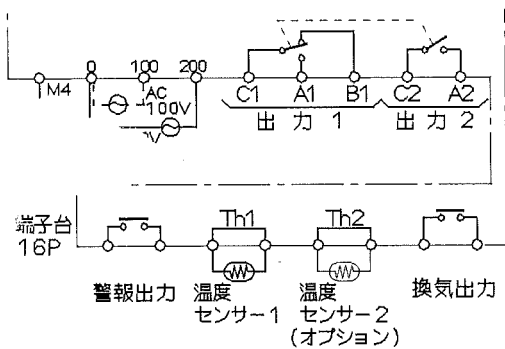
### 1. 結線上の注意

- A. 必要とされる専門的知識及び技能を有する資格者が結線作業を行って下さい。
- B. 元電源をオフした状態で、結線してください。
- C. センサーコードは、ノイズや誘導の影響を避けるため、50cm以上電源ライン・負荷ラインから離して配線して下さい。
- D. 制御出力接点の容量はAC250V、7A（抵抗負荷）です。これを上回る負荷を接続する場合、又は動作頻度の多い場合は、十分な開閉容量を持つ電磁開閉器などを外部に介してご使用ください。
- E. 制御出力に接続する電線は、負荷電流を安全に流すことができるものを、使用してください。
- F. 空き端子を中継端子等として、他の用途に使用しないでください。本体が、破損します。
- G. 警報出力を冷暖房の制御に使用しないでください。

### 2. 準備

本体正面下部の端子カバーを、プラスドライバーで外します。

### 3. 端子配列



用途	説明
温度センサー1,2	温度センサーを接続します。センサー2はオプションです。
制御出力1, 2	リレー接点出力です。被制御装置を接続します。暖房器は2台同時でも使用できます。
警報出力	リレー接点出力です。警報装置を接続します。
電源	交流100V又は、200V単相のいずれか一方を接続します
換気出力	換気扇を接続します
アース	アース線を接続します

※1. 日射センサーと異常出力は、オプションです。

※2. 異常出力の接続

出力形式：フォトカプラ絶縁、トランジスタオープンコレクタ出力(DC24V, 20mA)  
 適合コネクタ：プラグハウジングSLP-02V(JST社)、ソケットコンタクトSLF-01T-1.3E(JST社)  
 コネクタピン番号：No.1→コレクタ、No.3→エミッタ、(No.2→無し)

※3. 温度センサー2について…センサー1のトラブル時のバックアップ又は、センサー1・2のそれぞれの検出値の平均値による制御をする場合に、使用します。

(工場に於て調整を要しますので、ご希望の際は、販売店又は、当社各営業所にお申しつけ下さい。)



#### 4. 結線方法

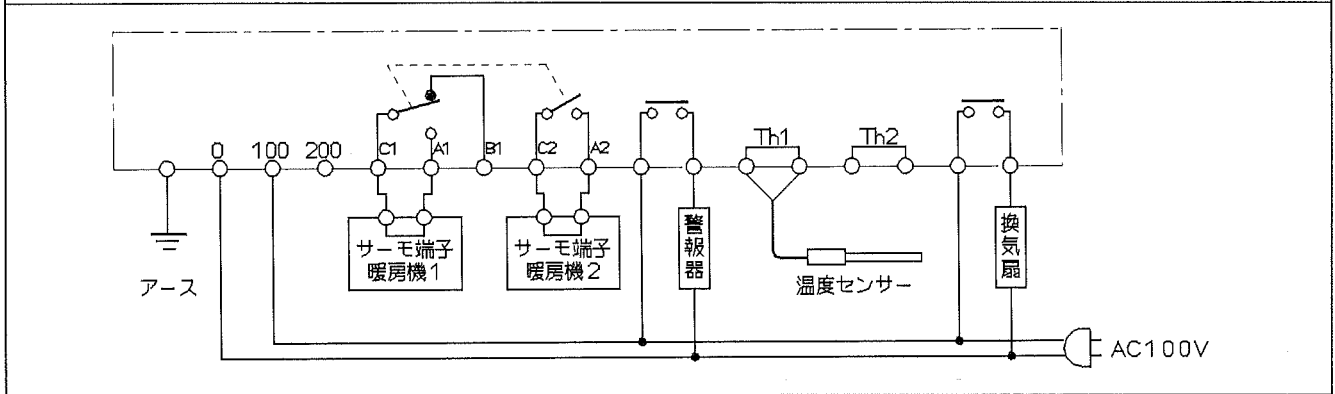
結線には、下記の接続器具または電線を使用します。

結線箇所	適合接続器具または電線	使用工具	結線要領
端子台 (端子ネジ: M3.5)	電線: 0.75~1.25mm <sup>2</sup> × 2本 圧着端子: R1.25-4等	プラス又は マイナスドリ ライバー	電線に接続した圧着端子を、 端子ネジに通し、ドライバー で確実に固定します。
アース端子 (端子ネジ: M4)	電線: 1.25mm <sup>2</sup> 以上 圧着端子: R1.25-4等	圧着工具	

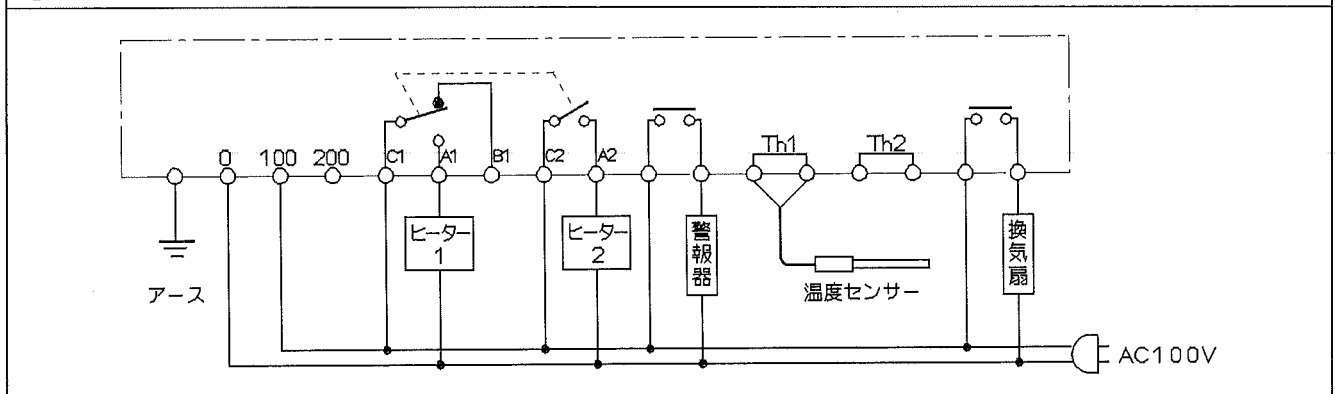
#### 5. 接続例

##### A. AC100V電源を使用する場合

###### ①外部接点で制御できる暖房機に接続する例

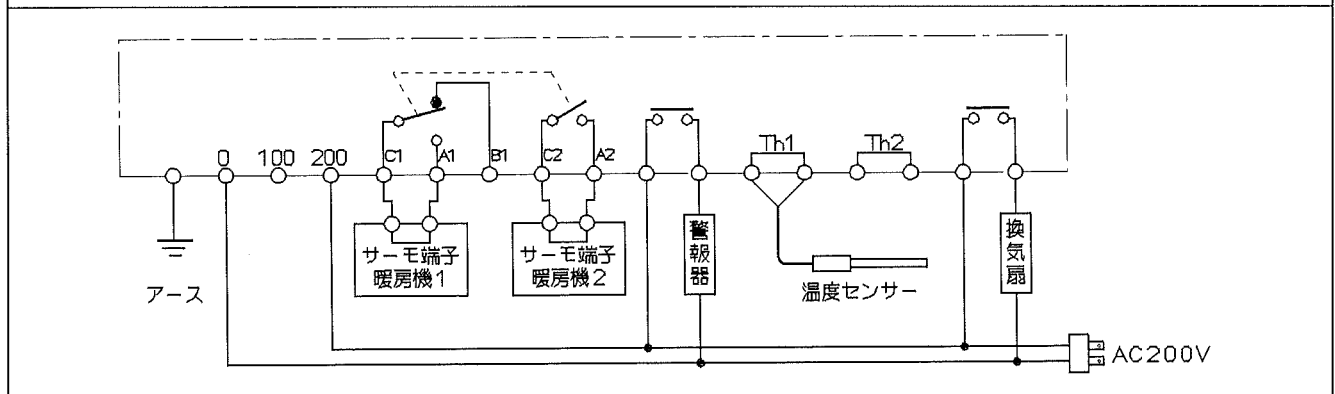


###### ②ヒーターの電源を直接制御する例



##### B. AC200V電源を使用する場合

###### ①外部接点で制御できる暖房機に接続する例



※本接続例は、センシブル2000を使った電気的接続方法を説明するためのものです。従って、実際のご使用に際しては、専用の開閉器並びに安全装置等を別途ご考慮ください。

⚠結線の間違ひは機器の故障、もしくは危険な災害を招く原因になります。通電前に、再度結線が正しく行われていることを、必ず確認してください。

6. 端子カバーをビス止めし、閉じておきます。

## 8. 動作説明

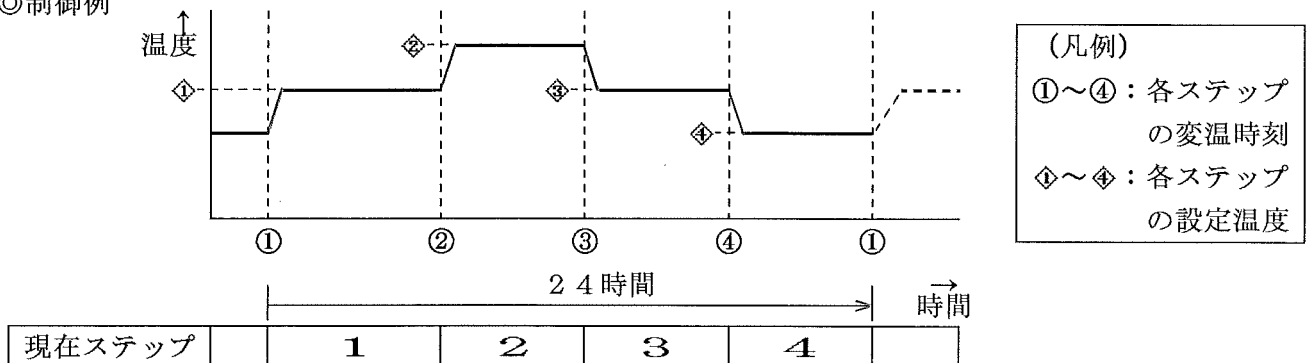
### 1. 出力動作

	制御 出力	警報 出力
動作内容	<p style="text-align: center;">j : 換気遅延時間 (1~9分)</p>	<p>警報出力の動作のみ記述</p>
説明	<p>A. 測定温度に微調整温度を加算した現在温度で表示・制御します。</p> <p>B. オン点とオフ点の間が感度です。</p> <p>C. 加熱と換気動作は、インターロック付；</p> <p style="margin-left: 20px;">①加熱と換気出力が、同時にオンすることはありません。</p> <p style="margin-left: 20px;">②加熱から換気、逆に換気から加熱動作に切り替わる時、一定時間動作を停止します。</p> <p>D. 加熱出力の2出力間は、4秒の時差動作。</p>	<p>A. 警報出力の感度は、0.5℃固定です。</p> <p>※警報出力の待機シーケンス機能は、ありません。</p>

### 2. 4段変温制御

設定温度は、24時間タイマーによって4ステップにわたり、順次切り替わります。

◎制御例



### 3. 異常時の動作

異常状態	表示	暖房出力1、2 (C1-A1、C2-A2)	換気出力	警報出力
・センサーショート	温度計：■■■■↔■■■■(交互に表示)	オフ	オン	オン
・オーバーレンジ	// : ■■■点滅	オフ	オン	オン
・センサー断線	// : ■■■↔■■■■(交互に表示)	オフ	オン	オン
・アンダーレンジ	// : ■■■点滅	オン	オフ	オン
・上限警報オン	警報ランプ点灯、現在温度点滅	オフ	制御	オン
・下限警報オン		制御	オフ	オン
・運転オフ	出力ランプ消灯、温度計・時計は通常表示、各種設定値の確認・変更可能	オフ	オフ	有効

※「■■■■」は、センサー異常を示す記号です。

## 9. 操作方法

### 1. 操作上の注意

#### A. キーは、指で操作してください。

表面シートが破れますので、ボールペンなど先端のとがったもので操作しないでください。

#### B. 各種設定値は、工場出荷時、11.1項※印(P.13)に記した通りの値に設定されています。

必ずご使用の前に、制御目的にかなった適切な値か、確認してください。

#### C. アップダウンにより設定した値及び、ロック中の設定温度は、電源を切っても記憶していますが、念のため設定値を控えて置くことを、お奨めします。

尚、希望の温度と変温時刻を右のように表にしておくと、解りやすいでしょう。

	ステップ1	ステップ2	ステップ3	ステップ4
時刻	: から	: から	: から	: から
温度	℃	℃	℃	℃

温度管理表 (例)

#### D. 換気温度は、加熱温度より高く設定して下さい。

万一換気温度が、加熱温度より低く設定された場合、換気設定を優先します。

### 2. ロック機能について

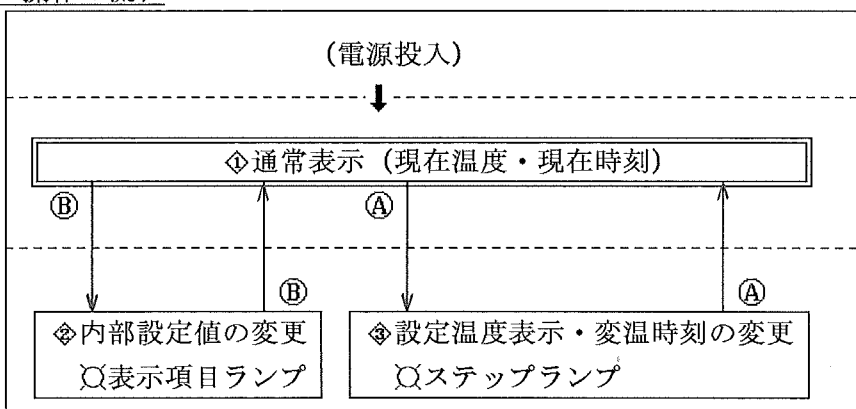
※1. 本器は、設定値等の誤変更を防ぐため、ロック機能をもっています。ロック状態に於いては、ロックランプが点灯し、全ての設定値は変更できません。

※2. ロック状態を、停電中も記憶しています。

#### A. 変更操作をする際、ロックランプが点灯しているときは、ロックキーを押し、ロック状態を解除します。

#### B. 設定値等の変更後、必要に応じロックキーを押し、ロック状態に戻します。

### 3. 操作の流れ



(凡例)

Ⓐ：表示キー押す

Ⓑ：表示切替キー押す

☒：ランプ点灯

●：ランプ消灯

※3 0秒以上キー操作がないときは、現在温度・現在時刻表示に戻ります。

#### 4. 運転キー操作

ロック状態に拘りなく、運転入り切りを、運転キーによって切り替えることができます。  
 運転中は、運転ランプが点灯します。

#### 5. 通常表示について (◆)

電源投入後、次の表示をします。

- ◎現在温度を、温度計に数字表示。
- ◎現在時刻を、円グラフ上で点滅表示
- ◎変温時刻を、         //         で連続点灯表示

#### 6. 内部設定値の確認・変更方法 (◆)

※1. 1日の最高温度・最低温度は、表示機能のみです。  
                   //                    は、午前零時から現在までの温度の内、最高・最低温度を記憶し、  
 表示します。但し、停電期間中の温度は、計測しませんので、除外します。  
 又、毎日午前零時に、データをリセットします。

※2. 時計の時・分表示に於て、時計合わせをします。  
 初めに必ず、正確な時計の時刻に、合わせて下さい。

※3. 上・下限警報温度を設定する際、上限温度を下限温度より、低くすることはできません。  
 必ず (上限警報温度) ≥ (下限警報温度) となります。

- ①操作カバーをめくり上げ、操作部を開きます。
- ②変更する場合は、ロックランプが消えていることを、確認します。  
 (確認のみの場合は、ロックしてあってもかまいません。)
- ③表示切替キーを押す毎に、温度計の表示が、下記の順序で切り替わります。

順序	設定値	設定範囲	設定分解能	順序	設定値	設定範囲	設定分解能
◆	上限警報温度 (°C)	0~50	1	◆	時計の時表示 (時)	0~23	1
◆	下限警報温度 (°C)	0~50	1	◆	// の分表示 (分)	0~59	1
◆	微調整温度 (°C)	-5.0~+5.0	0.1	◆	換気 温度 (°C)	0~50	1
◆	感 度 (°C)	0~9	1	◆	換気遅延時間 (分)	1~9	1
◆	1日の最低温度(°C)	/	/	◆	現在温度に一旦戻る		
◆	1日の最高温度(°C)						

確認・変更したい設定値を表示させます。

【以上で確認操作終了、そのまま終る場合⑥へ、引き続き変更操作の場合は次項へ】

- ④設定変更のアップ/ダウンキーで、希望する値に変更します。
- ⑤表示切替キーを押し、現在温度表示に戻します。
- ⑥必要に応じ、ロックします。
- ⑦操作カバーを下げ、蓋をします。

#### 7. 設定温度と変温時刻について (◆)

##### A. 設定範囲と設定分解能

設定値	設定範囲	設定分解能
変温時刻 1~4 (時:分)	0:00~23:30	30(分)
設定温度 1~4 (°C)	0~40	1(°C)

## B. 設定温度の変更操作

- ① ロックオフ時、設定温度は、パネルの設定ツマミを操作するだけで変わります。

※1. ロック中の場合は、設定ツマミの指示に拘りなく、ロックに入る直前の値を記憶しています。  
※2. 設定ツマミの指示と記憶した値がずれた時、ステップランプが点滅します。

- ② ロック状態に拘りなく、設定された数値は、デジタル表示で確認できます。

下記操作方法を参照してください。

## C. 設定温度の確認及び、変温時刻の確認・変更方法

※1. 各ステップの変温時刻は、次の順序で並びます。

ステップ1→ステップ2→ステップ3→ステップ4 (→ステップ1→…)

※2. 変温時刻を変更する際、その時刻は、

- ◎他の時刻を、飛び越しません。
- ◎ // と重なりません。
- ◎ // を、押し下げ又は、押し上げます。

- ① 確認・変更したいステップの表示キーを押すと、ステップランプが点灯し、

- ◎そのステップの変温時刻が、円グラフ表示上で、点滅表示します。

(その時、他の変温時刻は常灯のまま、現在時刻は消灯します。

点滅周期は、現在時刻の場合より早くなります。)

- ◎そのステップの設定温度を、温度計に表示します。

【以上で確認操作終了、そのまま終る場合④へ、引き続き変温時刻を変更する場合は次項へ】

- ② ロックランプが消えていることを、確認します。

(点灯している場合は、ロックキーを押し、ロック状態を解除します。)

- ③ 2 4 時間タイマーの時刻切替えキーで、希望する時刻に変更します。

右回しキーを押すと、変温時刻は右回りに回転移動し、左回しキーを押すと、左回りに移動します。

- ④ そのステップの表示キーを押すと、現在温度・現在時刻表示に戻ります。

# 10. 保守 点検

## 1. 微調整温度の設定について

本器は、測定温度に微調整温度を加算した現在温度で、表示・制御します。

微調整温度を変更・設定することにより、若干の誤差を合わせ込むことができます。

(例) 微調整温度の決め方

現在温度…23.4℃、微調整温度…-0.2℃ の時、

23.9℃に合わせたければ、微調整温度を

0.3℃ (= 23.9 - 23.4 + (-0.2)) に変更します。

設定方法は、9.6項「内部設定値の確認・変更方法」(P.10)をご覧ください。

設定した後、制御対象物の温度を測定し、必ず制御結果を確認してください。

※制御結果が安定する迄、時間的に遅れることがありますので、ご注意ください。

## 2. 温度設定器の保守について

温度設定ツマミを半年に1度、端から端まで2～3回動かしてください。同じ位置で長期間、固定して使用すると、設定器の接点が錆びて正常な動作が出来なくなることがあります。

### 3. 現在時刻の確認

本器は電源オフ時も、計時動作をします、オフ時間が長い（1ヶ月間以上）場合、時計の動作が遅れたり、停止したりすることがあります。時刻のずれが無いか、時々時報などで確認して下さい。

### 4. 雷撃の影響

雷が発生した場合、正常に動作しているか、念のため確認して下さい。

### 5. ノイズの影響について



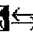
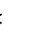






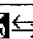
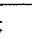
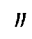
エラー表示又は、意味不明の表示の場合、ノイズを原因とする誤動作が考えられます。その場合、電源を一旦オフ後、再投入すれば、正常に戻ることがあります。電源の再投入によって、正常に復帰したとしても、再発の恐れがありますので、恒久対策を講じてください。尚、方法等ご不明の点は、当社にご相談ください。

### 6. 保管時の注意

長期間使用しない場合は、元電源を切り、配線を外して、高温・湿気・ほこり等を避けて保管してください。

### 7. 故障と思ったら

修理を依頼する前に、点検して下さい。

異常 現象	主な 原因	対 策 例
・何も表示しない	・電源がきていない	・電源スイッチオン
	・100Vの電源を200Vの端子につないでいる	・正しく接続する ※制御出力は全部無電圧接点ですので、ブザー等を鳴らすには、電源から警報端子を通して、ブザーに流れる回路をつくる必要があります
・警報端子につないだブザーが鳴らない	・警報端子にブザーだけをつないでいる	
・制御しない	・運転オフになっている	・運転キーを押して運転オンにする
・設定値が変更できない	・ロックランプが点灯している	・ロックキーを押して、ロックランプを消灯させます
・温度計に、   と   を交互に表示	・センサーが断線している	・センサーの交換、修理
・温度計に、   を点滅表示	・温度が-15℃以下	・センサー温度を室温に戻し、本体が正常に動作することを確認する
・温度計に、   を点滅表示	・温度が55℃以上	・正常に動作しなければ、修理
・温度計に、   と   を交互に表示	・センサーがショートしている	・センサーの交換・修理
・時計が合わなくなった	・1月以上の停電があった ・1月以上電源を切った	・時計合わせをする
・現在温度が、点滅表示する	・現在温度が、上限又は、下限警報温度を越えた	・上限及び下限警報温度を確認する
・ステップランプが、点滅する	・設定ツマミが、ロックに入る直前の位置からずれた	・ロックのまま、設定温度を確認する（ロック中は、  を記憶保持）

# 1 1 . 標準仕様

項目	内容	項目	内容
----	----	----	----

## 1. センシブル2000本体

温度制御方式	3位置(オ-オ)式	制御温度切替方式	24時間4段切替式
測定温度範囲	-15~55℃	温度測定精度	±1℃(但し、0~40℃に於て、かつセンサー誤差を含まず)
設定精度	測定値との差はなく、設定は指示に一致	時計精度	月差30秒以下 (周囲温度25±5℃において)
電源	AC100V/200V、50又は60Hz	制御出力	リレー接点(1c+1a)
消費電力	7VA以下	制御容量	AC250V 7A(cosφ=1.0) AC250V 5A(cosφ=0.4)
使用許容周囲温度	-10~50℃	使用許容周囲湿度	85%RH以下
保存"温度	-20~70℃	保存"湿度	(但し結露なきこと)

※各種設定値の設定範囲と設定分解能

設定値	設定範囲	設定分解能	出荷時設定値
変温時刻1(時:分)	0:00~ 23:30	30 (分)	0:00
" 2 (")			0:30
" 3 (")			1:00
" 4 (")			1:30
設定温度1 (°C)	0~40	1	(無)
" 2 (")			
" 3 (")			
" 4 (")			

設定値	設定範囲	設定分解能	出荷時設定値
上限警報温度 (°C)	0~50	1	40
下限警報温度 (°C)	0~50	1	0
微調整温度 (°C)	-5.0~ +5.0	0.1	0
感度 (°C)	0~9	1	1
1日の最低温度 (°C)	/	/	(無)
1日の最高温度 (°C)			
時計の時表示 (時)	0~23	1	(無)
" の分表示 (分)	0~59	1	(無)
換気温度 (°C)	0~50	1	35
換気遅延時間 (分)	1~9	1	2

## 2. TT-3形 温度センサー

感熱素子	サーミスタ No.27	精度	±2℃以内で互換性あり
保護管形状	TT-3形, φ5×70mm	リード線	灰色ビニールコード、長さ:40m
保護管材質	BS (Niメッキ)	使用温度範囲	-10~60℃

## 12. 保証条件

納入品の保証条件につきましては、見積書、契約書、カタログ、仕様書等に別段の定めのない場合、次の通りとさせていただきます。

### 1. 保証期間

納入品の保証期間は、ご注文主のご指定場所に納入後1ケ年といたします。

### 2. 保証範囲

上記期間中に納入者側の責により故障を生じた場合は、その機器の故障部分の交換、または修理を納入者側の責任において行います。

但し、次に該当する場合は、この保証の対象範囲から除外させていただきます。

- (1) 需要者側の不適切な取扱い、ならびに使用による場合。
- (2) 故障の原因が納入品以外の事由による場合。
- (3) 納入者以外の改造、または修理による場合。
- (4) その他天災、災害などで、納入者側の責にあらざる場合。

尚、ここでいう保証は、納入品単体の保証を意味するもので、納入品の故障により誘発される損害はご容赦いただきます。

---

お問い合わせは下記へ

### 株式会社 ニッポー

本社営業部	〒332-0015	埼玉県川口市川口2-13-20	TEL:048(255)0066 FAX:048(253)2793
名古屋営業所	〒454-0806	愛知県名古屋市中川区澄池町9-12	TEL:052(361)8123 FAX:052(361)8127
大阪営業所	〒530-0014	大阪市北区鶴野町4番(コブ 野村梅田A-223)	TEL:06(6375)2201 FAX:06(6375)2205
島根営業所	〒699-1822	島根県仁多郡奥出雲町下横田750-1	TEL:0854(52)2478 FAX:0854(52)1142
川口工場	〒332-0015	埼玉県川口市川口2-13-20	TEL:048(253)2788 FAX:048(253)2793
島根工場	〒699-1822	島根県仁多郡奥出雲町下横田750-1	TEL:0854(52)0066 FAX:0854(52)1142

※ 住所・電話番号などは、変更になることがあります。あらかじめご了承ください。

T6125-85A