

BD-II 乾湿球タイプ (バイオドリーマーII 乾湿球タイプ)



取扱説明書

目次

安全に関する注意	
取付け時の注意	
はじめに	
	ページ
1. 使用上の注意	4
2. 製品の概要	5
3. 注文形式の確認	6
4. パッケージの構成	7
5. 各部の名称と働き	7
6. 外形寸法図	11
7. 取付け・取外し方法	12
8. 結線方法	13
9. 動作説明	17
10. 操作方法	23
11. 保守点検	35
12. 標準仕様	37
13. 保証条件	39
14. 問い合わせ等	40



安全に関する注意 必ずお守り下さい

■ 誤った取扱いをしたときに生じる危険とその程度を下の表示で区分して説明しています。

 警告	「誤った取扱いをしたときに、死亡や重傷などの重大な結果に結びつく可能性があるもの」
 注意	「誤った取扱いをしたときに、傷害または家屋・家財などの損害に結びつくもの」

■ “図記号” の意味は次のとおりです。

 禁止	 分解禁止	 元電源を切る
 ぬれ手禁止	 指示を守る	 アース線接続
 水ぬれ禁止		

 警告	
<p>次の時は、元電源を切る。(※ぬれた手でさわらない)</p> <div style="display: flex; justify-content: space-between;"> <div style="width: 45%;"> <p> ぬれ手禁止</p> <ul style="list-style-type: none"> ● 本体が水で濡れたときは、感電の原因となりますので、すぐに元電源を切ってください。 <p> 元電源を切る</p> <ul style="list-style-type: none"> ● 感電の原因となることがありますので、点検や掃除をする時、器具を移動する時、地震の時などは元電源を切ってください。 </div> <div style="width: 45%;"> <p> 指示を守る</p> <ul style="list-style-type: none"> ● 本体には温度に関する安全装置は、内蔵しておりません。本器が故障して制御出力がONし続けるなどの異常が発生すると、過熱などの災害が起きる場合があります。そのような危険を避けるために、あらかじめ過昇温防止装置、温度ヒューズなどの安全装置を設置して下さい。 </div> </div>	<p>昇温防止装置、温度ヒューズなどの安全装置を設置する。</p> <p>(参考)各国安全基準(電気用品安全法など)では、ヒータなどを含む電気器具において温度調節器の制御接点を強制的にONさせ続けても、安全が確保されることが義務付けられています。</p>
<p>異常時(こげ臭いなど)は運転を停止して、元電源を切るかブレーカーを切る。</p> <p> 元電源を切る</p> <ul style="list-style-type: none"> ● 異常のまま運転を続けると火災・故障などの原因になります。「お買上げ販売店」にご相談下さい。 	<p>本体(パネル型)は端子カバーがついていないので人が触る恐れのある場合は覆いをする。</p> <p> 指示を守る</p> <ul style="list-style-type: none"> ● 感電する恐れがありますので人が触る恐れのある場合は端子部に覆いをして下さい。
<p>取扱説明書に明記された以外の分解・修理はしない。</p> <p> 分解禁止</p> <ul style="list-style-type: none"> ● 不備があると、火災や感電の原因になります。「お買上げの販売店」にご相談下さい。 	<p>本体の付属ハーネスの線は引っ張らない。</p> <p> 禁止</p> <ul style="list-style-type: none"> ● 線が抜けることや接触不良が起きることで火災・感電の恐れがあります。 ● 線を引っ張ることで、線の芯線の一部が断線して火災の原因になる事があります。
<p>結線は元電源を切って作業する。</p> <p> 元電源を切る</p> <ul style="list-style-type: none"> ● 元電源が入っていると感電する恐れがありますので、結線が完了するまでは本体、負荷ともに電源を入れないで下さい。 	

⚠ 警告

本器は、本書記載の指定の出力容量以内（12項 P37を参照）で使用する。



指示を守る

- 指定の出力容量を超えて使用すると、火災や感電、故障の原因となります。

本体や付属ハーネスやY端子を取外す場合は元電源を切って作業をする。



元電源を切る

- 元電源が入っていると感電する恐れがあります。

付属ハーネスのY端子側は適切な絶縁処理と感電防止策をとる。



指示を守る

- 絶縁不良による、火災・感電の恐れがあります。

濡れ手でスイッチを操作したり、元電源をON、OFFしたりしない。



濡れ手禁止

- 濡れた手で触ると感電の原因となる場合があります。

⚠ 注意

可燃性のスプレーなどを吹きつけない。



禁止

- 火災・変形の原因になることがあります。

アースを接続する。



アース線接続

- 必ずD種接地を施して下さい。場合によっては感電する恐れがあります。

取付け時の注意 必ずお守り下さい

⚠ 警告

埃や腐食性ガス等の発生する場所、水や油等のかかる場所への取り付けは避ける。



禁止

- 本体を埃や腐食性ガス等の発生する場所、水や油等のかかる場所で使用すると、火災や感電の恐れがあります。

BD-II本体を盤内に設置する。



指示を守る

- 盤外に設置すると火災や感電の恐れがあります。

屋外設置はしない。



設置禁止

- 屋外に設置すると雨などがかかり、火災や感電の恐れがあります。

⚠ 注意

取付け場所（水気のある場所など）によっては、漏電遮断器を取付ける。



漏電遮断器取付け

- 漏電遮断器が取付けられてないと、感電の原因になる事があります。

可燃性ガスの漏れるおそれのある場所には取付けない。



設置禁止

- 万一ガスが漏れてBD-II本体の周囲にたまると、爆発の原因になることがあります。

不安定な場所や振動する場所には取付けない。



設置禁止

- 不安定な場所や、振動する場所に設置すると、落下してケガや火災や感電の原因になる事があります。

はじめに

このたびは、BD-II（バイオドリーマーII）をお買い上げいただき、誠にありがとうございます。

ご使用の前に、本書をよくお読みになり、正しくお使い下さいますようお願いいたします。

本書は、本製品を実際にお使いになるお客様が、いつでも見るできるように、お手元で大切に保管して下さい。

又、お使いになっている製品を、譲渡または貸与される際には、新しくお使いになるお客様が、安全で正しい使い方を知るために、本書を製品に付属し、お渡し下さい。

尚、本器の温度指示は、取引証明以外用です。

※本書の内容に関しては、改良その他の理由により、将来予告無しに変更することがあります。
お買い上げの製品または本書の内容につきまして、ご不明の点など、お気づきのことがありましたら
お買い上げの販売店または当社各営業所までお問い合わせ下さい。

1. 使用上の注意

1. 1 バイオドリーマーⅡ本体について

A. バイオドリーマーⅡ本体（以下本体という）の取付けに際して、次の事項をお守り下さい。

- ①直射日光の当たる場所、高温になる場所への取付けは避けて下さい。本体の周囲温度は-10～50℃の間で使用して下さい。
- ②ノイズの発生する機器、動力配線からは50cm以上離して下さい。

B. 下記異常時における、本器の出力は次のようになります。

異常原因	表示キャラクタ		異常時の制御出力				警報出力
	測定温度	測定湿度	加温	冷却	加湿	除湿	
乾球センサー短絡、オーバーレンジ	HH	--	OFF				ON
乾球センサー断線、アンダーレンジ	LL	--					ON
湿球センサー短絡、オーバーレンジ	※1	HH					ON
湿球センサー断線、アンダーレンジ	※1	LL					ON
湿球センサー水切れ (湿度99%表示の状態がPr22水切れ確定時間以上継続)	※1	E1	制御は続行				ON
記憶IC異常	EO	--	OFF				ON
通信異常	[n]	--	制御は続行				OFF

※ 1 エラー用のキャラクタは表示しない。

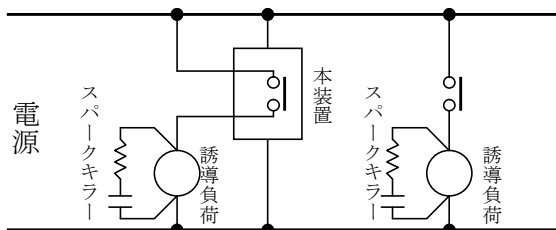
上記の状態により、被害が想定される場合は、予め対策を講じて下さい。
尚、ご不明の点は当社にお問い合わせ下さい。

1. 2 乾・湿球センサーについて

- A. 同梱の乾・湿球センサー（以下センサーという）は、本体と一体で予め調整されています。センサーの交換が必要な場合は、販売店又は当社各営業所までご相談下さい。
- B. 同梱されている本体とセンサー以外は互換性はありません。よってどちらかを交換されても、温度及び湿度の精度は保証できません。
- C. センサーコードを引っ張ったり保護管を变形させたりしないで下さい。断線のおそれがあります。
- D. センサーコードを、お客様にて加工して使用しないで下さい。
コード長を変更する場合は、販売店又は、当社各営業所までご相談下さい。
- E. 指定した乾球温度の範囲（10～50℃）内でご使用下さい。範囲外では、誤差が大きくなります。
- F. 強制通風用ファン停止等により、必要最小風速（4m/秒）が確保できない場合、誤差が大きくなりますので、ご注意下さい。

1. 3 負荷から発生するノイズで本器が誤動作することがあります。

※次のような場合には、スパークキラー（納入範囲外）を取付けて誤動作を防いで下さい。
本器の制御出力で、電磁開閉器・モーター・ソレノイド等の誘導負荷を開閉している場合。
また、本器の制御外で同じ電源ラインに誘導負荷がある場合。



2. 製品の概要

本器はキノコの育成環境（温度・湿度）を一台で制御できる調節器です。

- 主な特長…
- ・ 温度、湿度の設定に直感的に操作できるアナログつまみを採用しています。
 - ・ ON/OFFタイマーを3点搭載しているので換気扇、熱交換器、天井扇、サーキュレーション、照明灯などに使用可能です。
 - ・ 警報出力があるので、外部のブザー、表示灯などの接続が可能です。
 - ・ 伝送出力を標準で装備しています。
 - ・ 加湿器用水槽の自動洗浄及び手動洗浄が可能です。
 - ・ 過去72時間の最高、最低温度入力等の履歴表示が可能です。
 - ・ 相対湿度の検出に、一對のTT-3形温度センサーを使用しています。

3. 注文形式の確認

バイオドリーマー II には下記の注文形式があります。
 パッケージの品が、お求めのものと同じかどうか、確認して下さい。

項目	注文形式				仕様	
シリーズ形式	BD 2 -				バイオドリーマー II	
取付け方法			0 0			本体なし
		K				壁掛け型
		P				パネル型
			1			乾湿球タイプ
			2			高分子タイプ
温度センサー			0 0 0			なし
			0 0 5			ペアセンサー 5 m ※1
			0 1 0			ペアセンサー 1 0 m ※1
			S 0 5			シングルセンサー 5 m ※2
			S 1 0			シングルセンサー 1 0 m ※2
高分子センサー			0			なし
			1			あり
水入れセット			0			なし
			1			あり (ファン付き)
通信			0			なし
			1			あり (オプション)

- ※1 乾湿球センサー使用時です。
- ※2 高分子センサー使用時、または温度センサーのみの場合です。

```

    . ----- K (壁掛け型) / P (パネル型)
    | . ----- 1 (乾湿球タイプ) / 2 (高分子タイプ) ※ (本体設定)
    | | . ----- 0 0 0 / 0 0 5 / 0 1 0 / S 0 5 / S 1 0
    | | | . ----- 0 (高分子センサー無し) / 1 (高分子センサー有り)
    | | | | . ----- 0 (水入れ無し) / 1 (水入れあり(ファン付き))
    | | | | . ----- 0 (通信無し) / 1 (通信あり(オプション))
    | | | | |
    | | | | |
    BD 2-□□□□□□□□
    
```

4. パッケージの構成

お買い上げいただいたパッケージには、次の物が含まれています。中身を取り出して確認して下さい。

No	名称	仕様	数量							
			注文形式 BD2-							
			K1				P1			
			005000	005010	010000	010010	005000	005010	010000	010010
①	バイオドリーマーII本体	壁掛け型	1台				-			
		パネル型	-				1台			
②	付属ハーネス	壁掛け型用ハーネス	1セット				-			
		パネル型用ハーネス	-				1セット			
③	乾球センサー 5m	TT-3形、SUS (灰色ビニールコート)	1組		-		1組		-	
④	湿球センサー 5m	TT-3形、SUS (赤色ビニールコート)								
⑤	乾球センサー 10m	TT-3形、SUS (灰色ビニールコート)	-		1組		-		組	
⑥	湿球センサー 10m	TT-3形、SUS (赤色ビニールコート)								
⑦	水入れ容器	水差、受け皿各1個	-	1組	-	1組	-	1組	-	1組
⑧	ファン付水入れホルダー	SUS	-	1個	-	1個	-	1個	-	1個
⑨	カバー	300×50	-	1枚	-	1枚	-	1枚	-	1枚
⑩	取扱説明書	本書	1冊							
⑪	簡易取扱説明書		1冊							

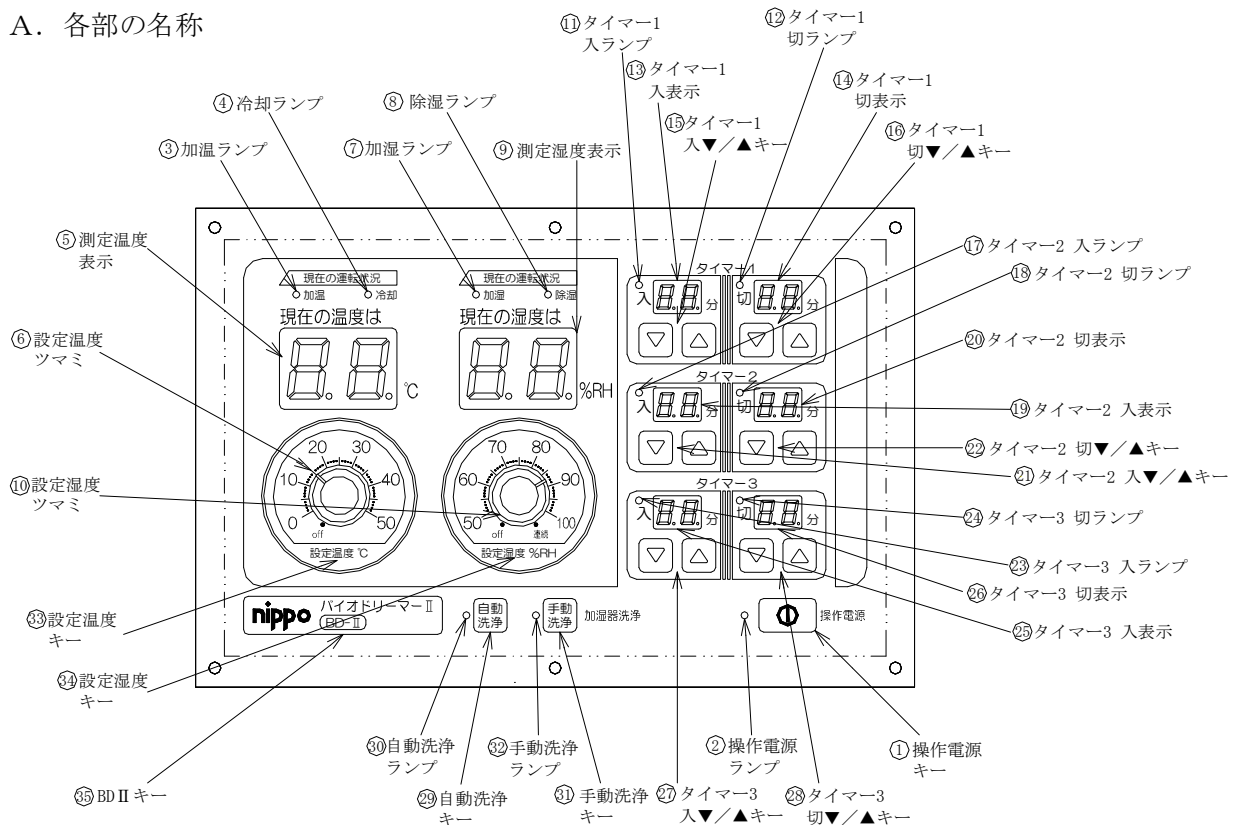
※ ②の付属ハーネスは壁掛け型とパネル型では異なりますので、8項(P. 13、14)でご確認下さい。

※ ③～⑥は、湿度センサーセットの構成部品です。

5. 各部の名称と働き

5. 1 バイオドリーマーII本体正面

A. 各部の名称



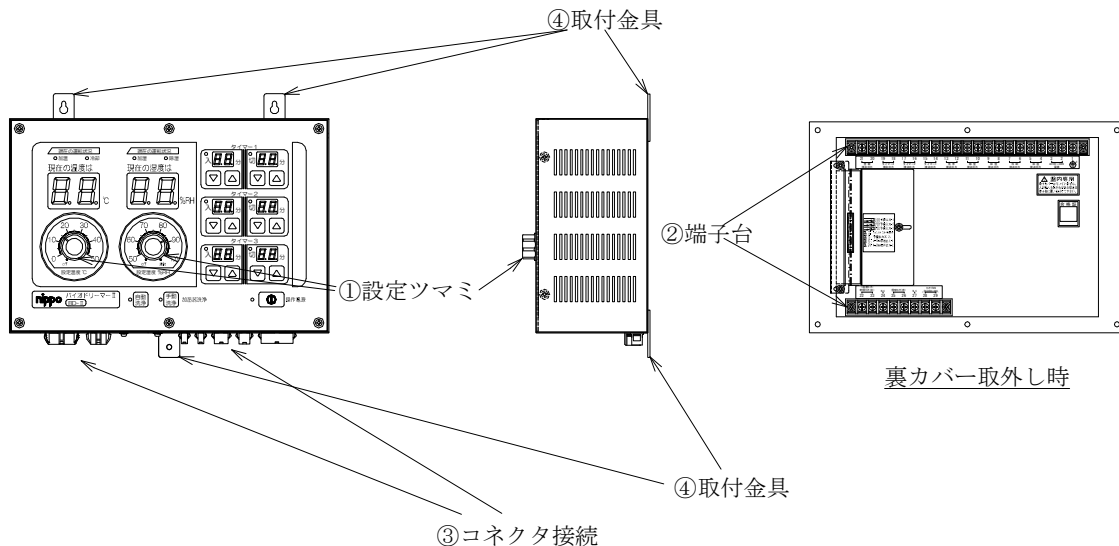
B. 各部の働き

No.	名称	働き
1	操作電源キー	パネルの電源を ON/OFF します。 入：パネル表示ON、制御ON 切：パネル表示OFF、制御OFF
2	操作電源ランプ	操作電源キーONで消灯、操作電源キーOFFで点灯
3	加温ランプ	加温出力に連動。 加温出力ON時に点灯。
4	冷却ランプ	冷却出力に連動。 冷却出力ON時に点灯。
5	測定温度表示	測定温度を表示します。
6	設定温度つまみ	設定温度を調整します。 (off位置にすると加温、冷却ともOFFになります)
7	加湿ランプ	加湿出力に連動。 加湿出力ON時に点灯。
8	除湿ランプ	除湿出力に連動。 除湿出力ON時に点灯。
9	測定湿度表示	測定湿度を表示します。
10	設定湿度つまみ	設定湿度を調整します。 (off位置にすると加湿、除湿ともOFFになります) (連続位置にすると強制的に加湿がONします)
11	タイマー1 入ランプ	タイマー1出力がONの時に点灯します。
12	タイマー1 切ランプ	タイマー1出力がOFFの時に点灯します。
13	タイマー1 入表示	タイマー1の入時間(出力ON)設定値を表示します。
14	タイマー1 切表示	タイマー1の切時間(出力OFF)設定値を表示します。
15	タイマー1 入▼/▲キー	タイマー1の入時間(出力ON)を調整します。
16	タイマー1 切▼/▲キー	タイマー1の切時間(出力OFF)を調整します。
17	タイマー2 入ランプ	タイマー2出力がONの時に点灯します。
18	タイマー2 切ランプ	タイマー2出力がOFFの時に点灯します。
19	タイマー2 入表示	タイマー2の入時間(出力ON)設定値を表示します。
20	タイマー2 切表示	タイマー2の切時間(出力OFF)設定値を表示します。
21	タイマー2 入▼/▲キー	タイマー2の入時間(出力ON)を調整します。
22	タイマー2 切▼/▲キー	タイマー2の切時間(出力OFF)を調整します。
23	タイマー3 入ランプ	タイマー3出力がONの時に点灯します。
24	タイマー3 切ランプ	タイマー3出力がOFFの時に点灯します。
25	タイマー3 入表示	タイマー3の入時間(出力ON)設定値を表示します。
26	タイマー3 切表示	タイマー3の切時間(出力OFF)設定値を表示します。
27	タイマー3 入▼/▲キー	タイマー3の入時間(出力ON)を調整します。
28	タイマー3 切▼/▲キー	タイマー3の切時間(出力OFF)を調整します。
29	自動洗浄キー	自動洗浄機能の選択をON/OFFします。
30	自動洗浄ランプ	自動洗浄機能の選択がONの時に点灯します。
31	手動洗浄キー	一定時間強制的に洗浄を行います。
32	手動洗浄ランプ	手動洗浄中、点灯します。
33	設定温度キー	設定温度を測定温度表示に点滅表示します。
34	設定湿度キー	設定湿度を測定湿度表示に点滅表示します。
35	BDIIキー	夜間モード投入時に使用します。

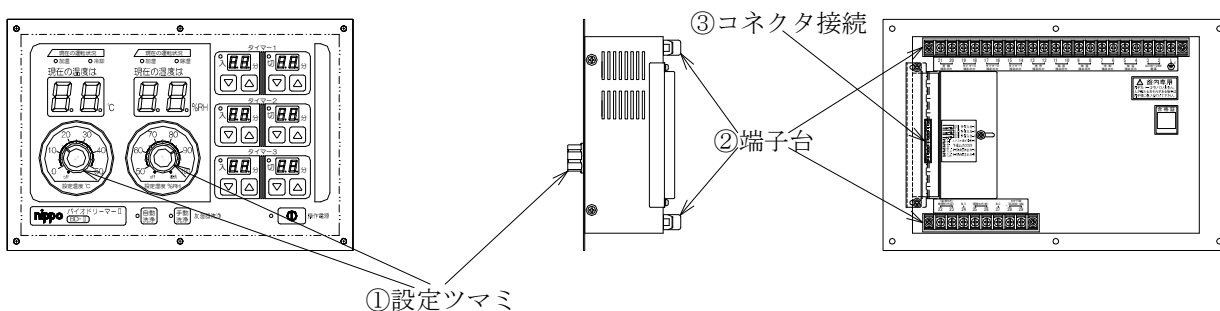
5. 2 バイオドリーマーⅡ本体側面及び背面

A. 各部の名称

BD2-K***** (壁掛け型)



BD2-P***** (パネル型)

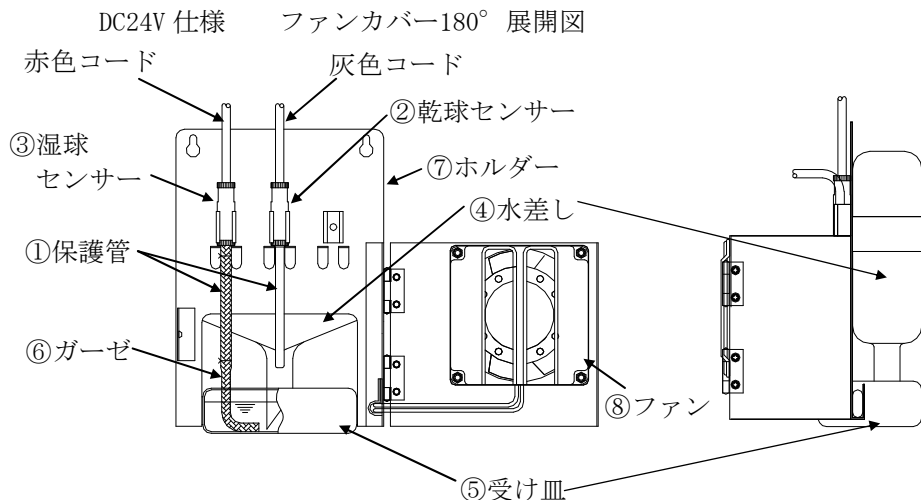


B. 各部の働き

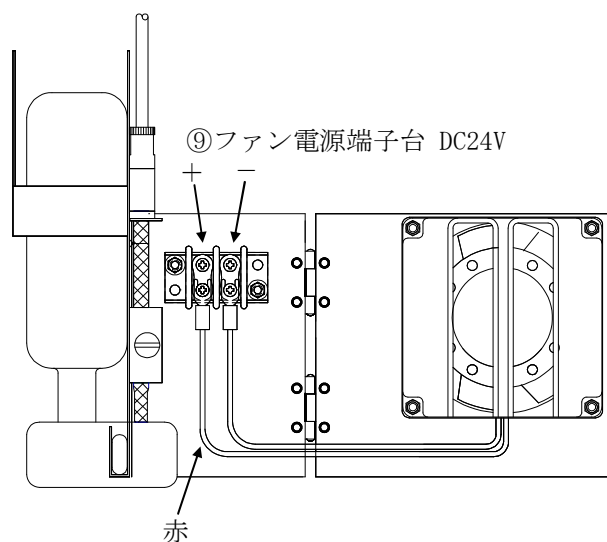
No.	名称	働き
①	設定ツマミ	温度や湿度を設定するツマミです。
②	端子台	入・出力線を接続します。
③	コネクタ接続	付属ハーネスを接続します。
④	取付け金具	壁掛け型を取付ける金具です。

5. 3 湿度センサーセット

A. 各部の名称(ファン付き)



DC24V 仕様 ファンカバー90° 展開図

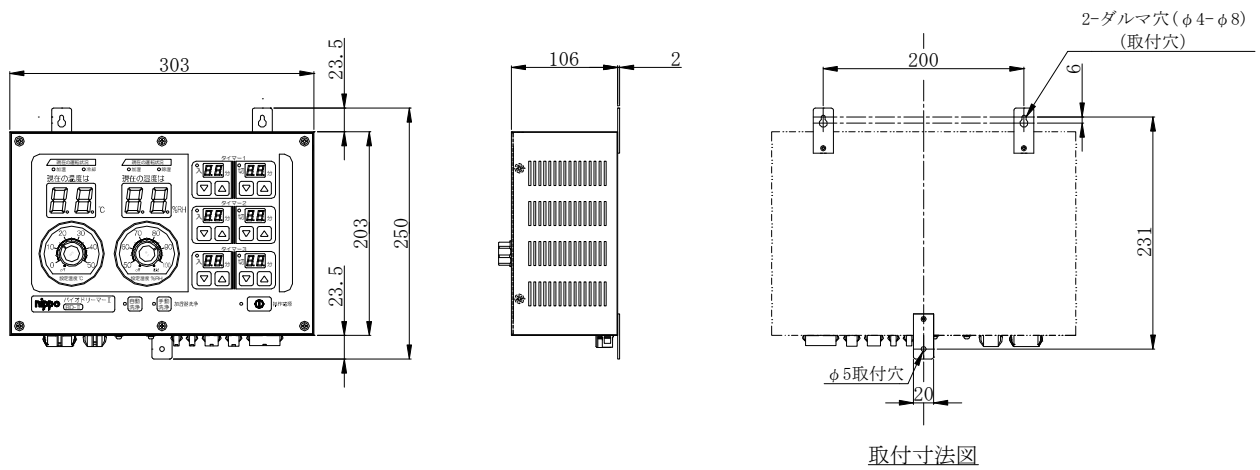


B. 各部の働き

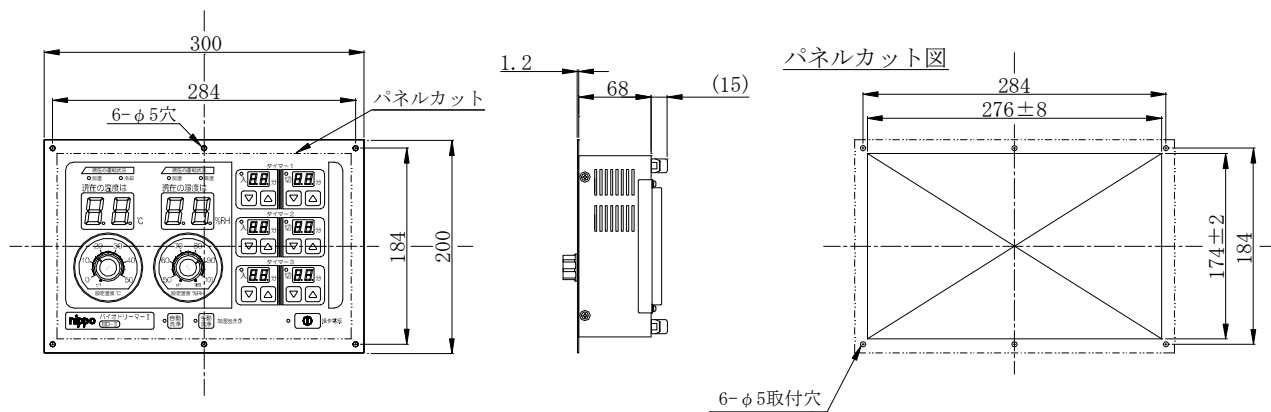
No.	名称	働き
①	保護管	センサー素子を保護し、測定対象の温度をセンサーに伝えます。
②	乾球センサー	制御対象である空気の温度を検出する温度センサーです。(灰色コード)
③	湿球センサー	湿球温度を検出する温度センサーです。(赤色コード)
④	水差し	受け皿に水を補給します。
⑤	受け皿	ガーゼに水分を供給します。
⑥	ガーゼ	水を受け皿から吸い上げて、湿球センサーを湿らせます。
⑦	ホルダー	②～⑥を取付け、湿度センサーセットを構成します。
⑧	ファン	センサーに強制通風します。ファン部分は開閉可能です。
⑨	ファン電源端子台	入・出力線を接続します。

6. 外形寸法図

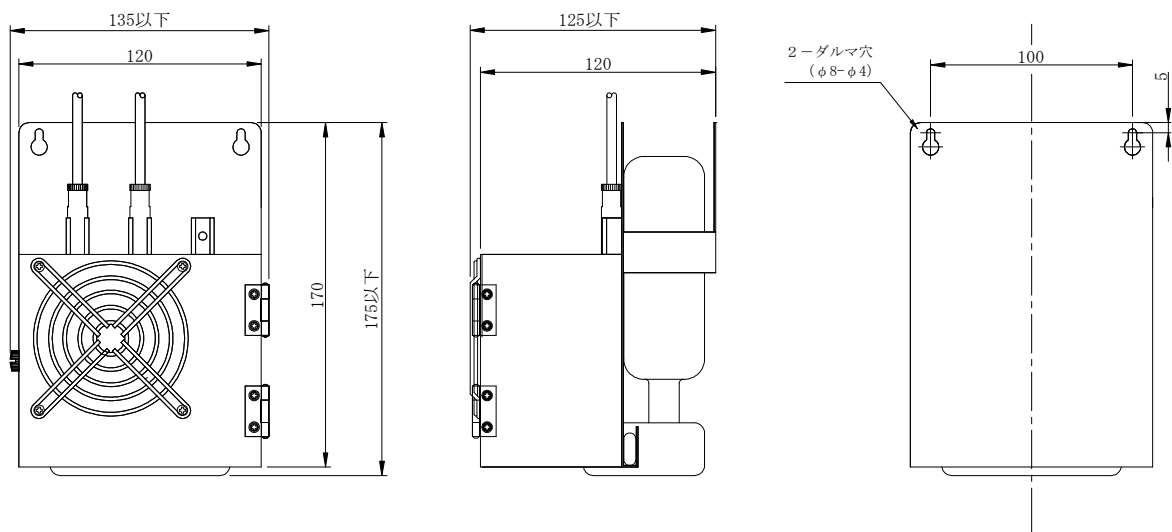
6. 1 BD2-K***** (壁掛け型)



6. 2 BD2-P***** (パネル型)



6. 3 湿度センサーセット(ファン付き)



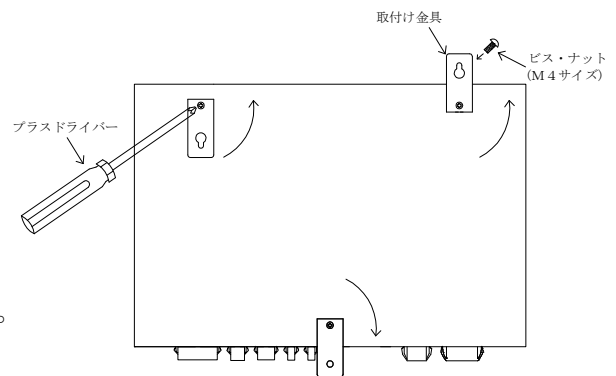
7. 取付け・取外し方法

! 本器の施工は、電気工事士、又は、認定された資格者が行うこと

7. 1 BD-II本体 取付け方法

※取付け面は平面であること。

- ①取付け面に、取付け寸法図で指定した寸法で、取付け穴を加工します。
- ②BD2-K*****の取付け金具は、出荷時内側に固定してありますので、プラスドライバーでビスを緩め、金具を回転させて、外側に付け直します。
- ③取付け姿勢を確認し、ビス・ナット等で固定します。



(BD2-K*****背面図)

7. 2 BD-II本体 取外し方法

! 電源をいれたまま、取外し作業をしないこと

- ①元電源を切ります。
- ②配線を全て取外します。
- ③取付けビス・ナット等を緩め、取外します。

7. 3 湿度センサーセットの組立・取付け方法

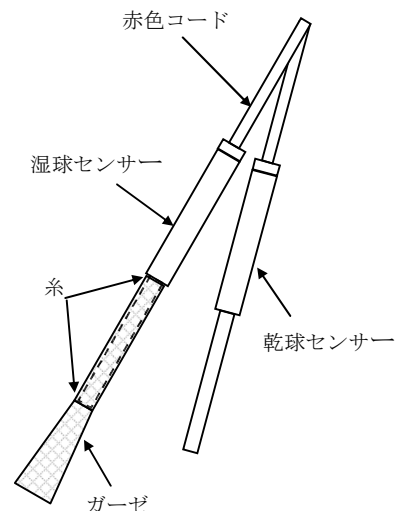
A. ホルダーの取付け

※各センサーに、直接日光が当たらないようにすること。
※取付け面は、平面であること。

- ①取付け面に、取付け寸法図で指定した寸法で、取付け穴を加工します。
- ②取付け姿勢を確認し、ビス・ナット (M4サイズ) 等で固定します。

B. 湿球センサー (赤色コード) の組立

- ①ガーゼを、長さ13～14cm×幅約3cmの大きさにします。
- ②湿球センサーの保護管の上端まで、ガーゼを二重に巻き付けます。
- ③ガーゼが抜け落ちないように、上端を糸でしっかり縛ります。
- ④同じく中程を風等にてガーゼが外れないように、そして上端まで水が吸い上がるように、糸にて軽く縛ります。
※ガーゼは、保護管に密着させます。



C. 湿度センサーセットの組立 (5. 3項 (P. 9) 外観図)

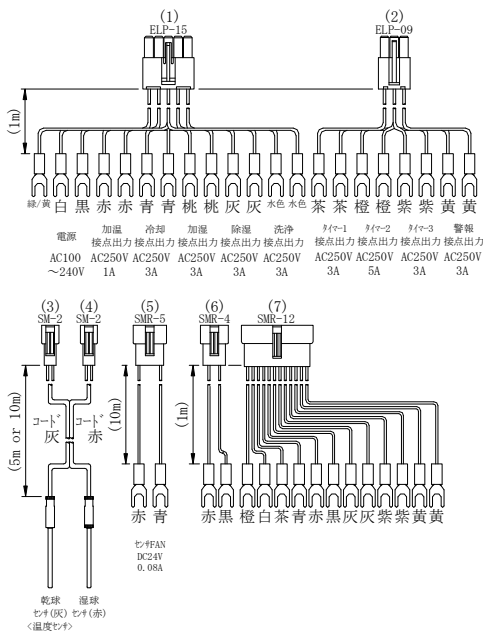
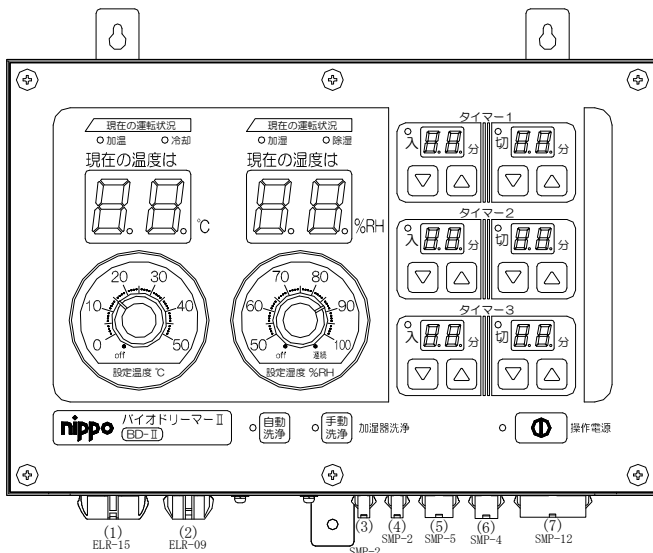
- ①ホルダーに、受け皿・乾球センサー、そしてガーゼを巻き付けた湿球センサーを取付けます。
- ②ガーゼは受け皿の中に入れます。
- ③水差しに、水を入れます。
- ④水差しをホルダーに取付け、受け皿に水を供給します。
※取付け状態が、制御性能に直接影響しますので、ご注意下さい。ご不明の点は当社にご相談下さい。

8. 結線方法

8.1 結線上の注意

- A. 必要とされる専門的知識及び技能を有する資格者が結線作業を行って下さい。
- B. 元電源をオフにした状態で、結線をして下さい。
- C. センサーコードはノイズや誘導の影響を避けるため、電源ライン・負荷ラインと分けてなるべく離して配線して下さい。
- D. アース端子は、必ずD種接地を施して下さい。
- E. 制御出力接点の容量はAC250V・5A：加湿、1A：警報、3A：その他（抵抗負荷）です。これを上回る負荷を接続する場合、又は開閉頻度の多い場合は、十分な開閉容量を持つ電磁開閉器などを外部に介してご使用下さい。
- F. 制御出力端子に接続する電線は、負荷電流を安全に流すことができるものを使用して下さい。
- G. センサー入力端子に電源電圧が印加されますと、電子回路が焼損しますのでご注意下さい。
- H. センサーファンの配線には極性があります。プラス・マイナスを確認した上で正しく接続して下さい。
- I. 空き端子を中継端子など他の用途に使用しないで下さい。

8.2 BD2-K***** (壁掛け型) 付属ハーネス、センサー取付け方法



1. それぞれ対応したコネクタにハーネスを接続して下さい。

2. 入出力の接続は下表を参照して下さい。

※ E Lコネクタ：配線太さ・・・1.25mm²

圧着端子・・・M4用

S Mコネクタ：配線太さ・・・0.3mm²

圧着端子・・・M3用

(1) ELP-15		
ピン番号	線色	マフチュア ¹⁾ 信号名
①	緑/黄	1 E E (アース)
②	白	2 AC 電源 AC100~240V
③	黒	3 AC 電源 AC100~240V
④	赤	4 HEAT 加温 接点出力
⑤	赤	5 HEAT 加温 接点出力
⑥	青	6 COOL 冷却 接点出力
⑦	青	7 COOL 冷却 接点出力
⑧	桃	8 HUMI 加湿 接点出力
⑨	桃	9 HUMI 加湿 接点出力
⑩	灰	10 DEHUM 除湿 接点出力
⑪	灰	11 DEHUM 除湿 接点出力
⑫	水色	12 WASH 洗浄 接点出力
⑬	水色	13 WASH 洗浄 接点出力

(5) SMR-5		
ピン番号	線色	マフチュア ¹⁾ 信号名
①	赤	28 FAN+ センサFAN +
⑤	青	29 FAN- センサFAN -

(6) SMR-4		
ピン番号	線色	マフチュア ¹⁾ 信号名
①	赤	36 AIN+ 7ヶ所入力<高分子湿度センサ>
④	黒	37 AIN- 7ヶ所入力<高分子湿度センサ>

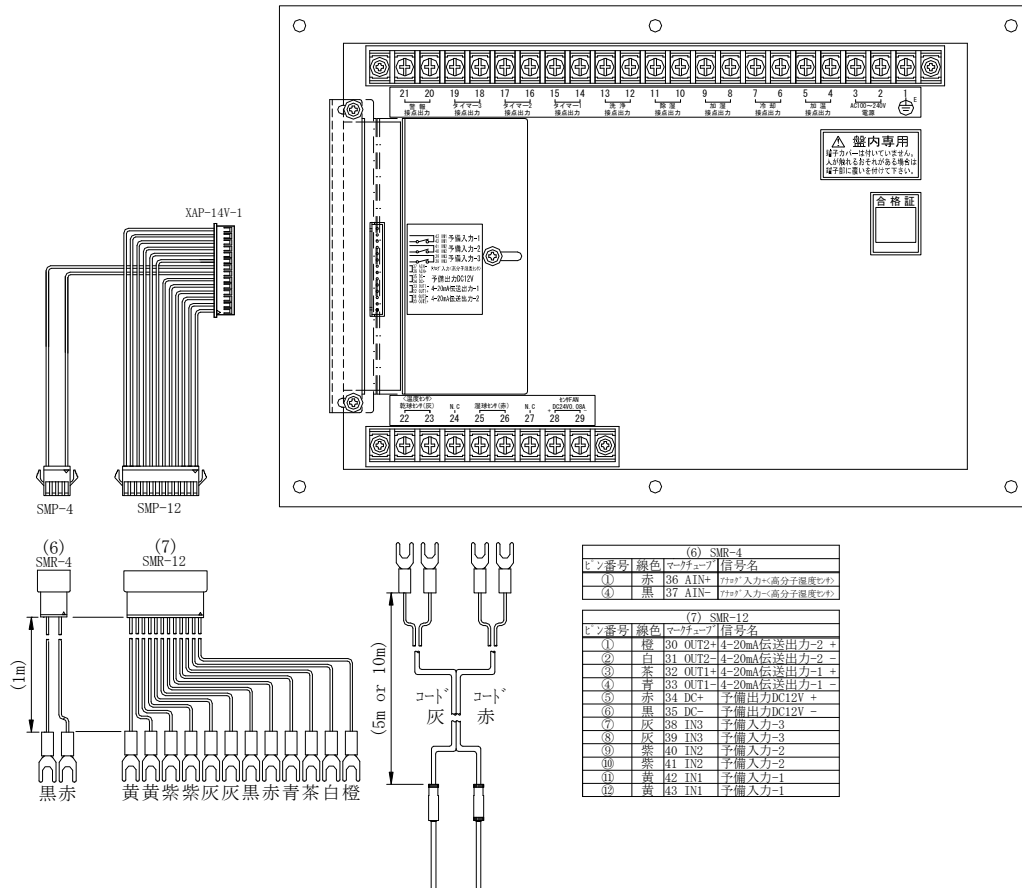
(7) SMR-12		
ピン番号	線色	マフチュア ¹⁾ 信号名
①	橙	30 OUT2+ 4-20mA伝送出力-2 +
②	白	31 OUT2- 4-20mA伝送出力-2 -
③	茶	32 OUT1+ 4-20mA伝送出力-1 +
④	青	33 OUT1- 4-20mA伝送出力-1 -
⑤	赤	34 DC+ 予備出力DC12V +
⑥	黒	35 DC- 予備出力DC12V -
⑦	灰	38 IN3 予備入力-3
⑧	灰	39 IN3 予備入力-3
⑨	紫	40 IN2 予備入力-2
⑩	紫	41 IN2 予備入力-2
⑪	黄	42 IN1 予備入力-1
⑫	黄	43 IN1 予備入力-1

(2) ELP-09		
ピン番号	線色	マフチュア ¹⁾ 信号名
①	茶	14 T1 タイマー1 接点出力
②	茶	15 T1 タイマー1 接点出力
③	橙	16 T2 タイマー2 接点出力
④	橙	17 T2 タイマー2 接点出力
⑤	紫	18 T3 タイマー3 接点出力
⑥	紫	19 T3 タイマー3 接点出力
⑦	黄	20 AL 警報 接点出力
⑧	黄	21 AL 警報 接点出力

(3) SMR-2		
ピン番号	線色	マフチュア ¹⁾ 名称
①	白	22 THD 乾球センサ(灰)
②	黒	23 THD <温度センサ>

(4) SMR-2		
ピン番号	線色	マフチュア ¹⁾ 名称
①	白	25 THW 湿球センサ(赤)
②	黒	26 THW 湿球センサ(赤)

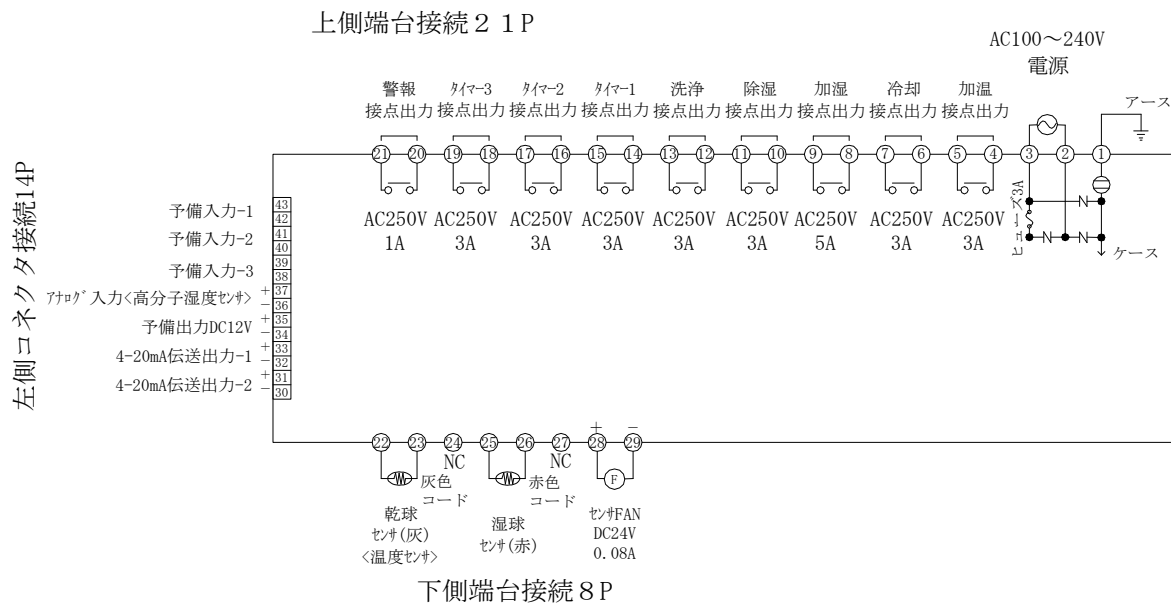
8. 3 BD2-P***** (パネル型) 付属ハーネス、センサー取付け方法



- それぞれ対応したコネクタにハーネスを接続して下さい。
 - センサーはコード灰を乾球センサ(灰)にコード赤を湿球センサ(赤)に接続して下さい。
 - 入出力の接続は上表を参照して下さい。
- ※ SMコネクタ：配線の太さ・・・0.3mm²、圧着端子・・・M3用
BD-II本体端子台：端子ネジ・・・M4

8. 4 結線方法

A. 端子配列



※本器は、サージアブソーバとサージアレスタを内蔵しています。
 (—|—:サージアブソーバ、⊖⊕:サージアレスタ)

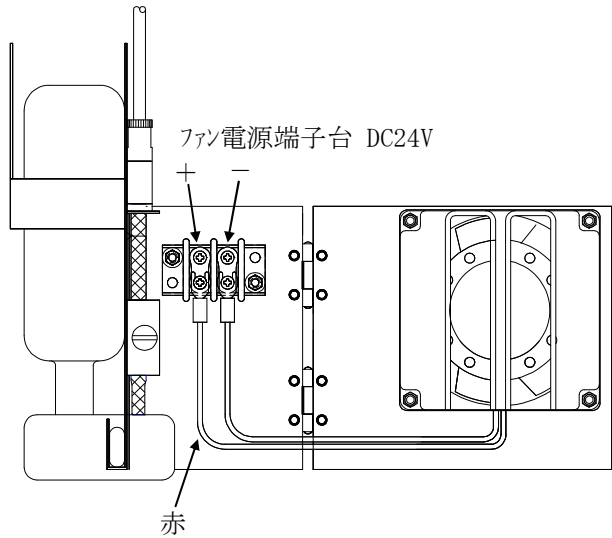
B. 結線についての補足

端子ネジ M4

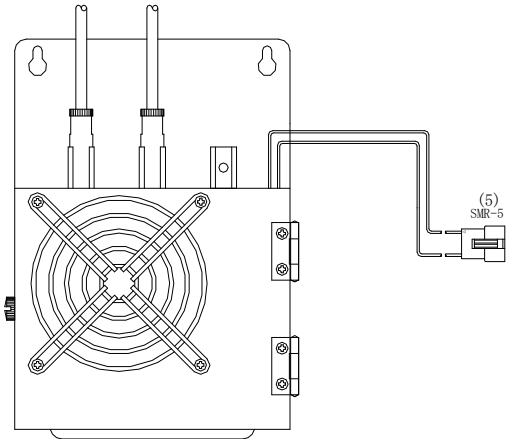
適合圧着端子 M4のネジに適合する圧着端子
締め付けトルク (推奨) 1. 2 N・m

8. 5 湿度センサーセット(ファン付き)の接続方法

1. 湿度センサーセットのカバーを開けてファン電源端子台(端子ネジ:M3)に結線して下さい。



2. BD-II本体と接続して下さい。



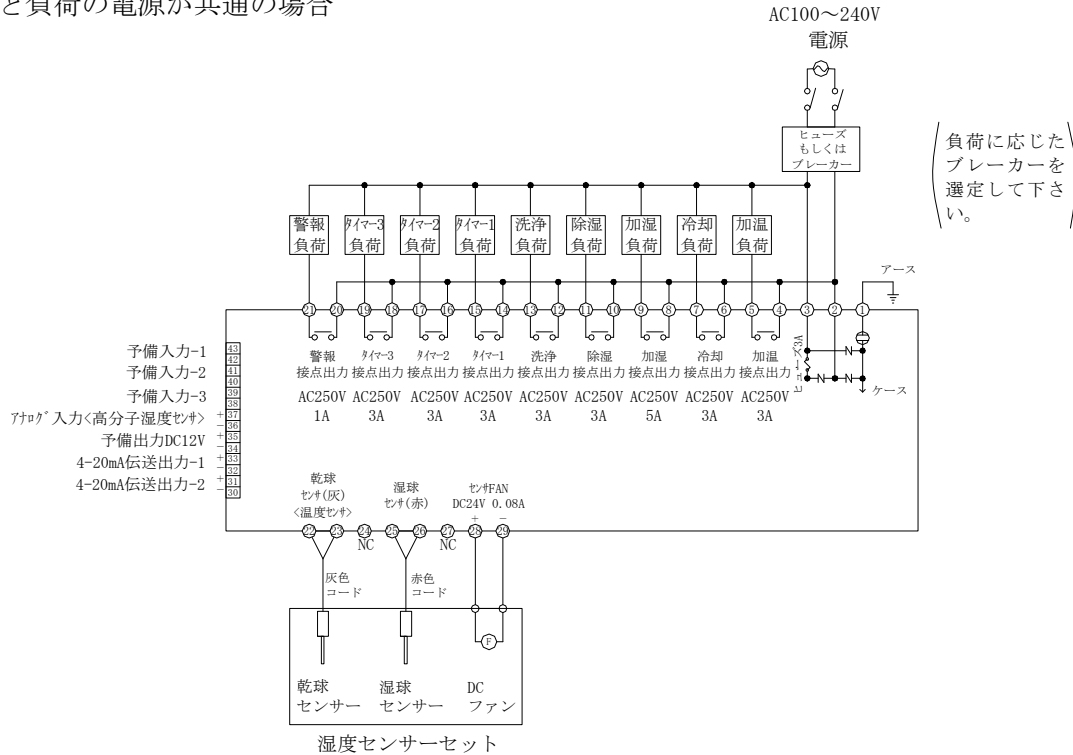
(5) SMR-5			
ピン番号	線色	マーク/キューブ	信号名
①	赤	28 FAN+	センサFAN +
⑤	青	29 FAN-	センサFAN -

※センサーファンの配線には、極性があります。プラス・マイナスを確認した上で、正しく接続して下さい。

※(5) SMR-5の付属ハーネスはBD-II壁掛け型のみです。パネル型の場合BD-II本体の端子台から湿度センサーセットの端子台に結線して下さい。

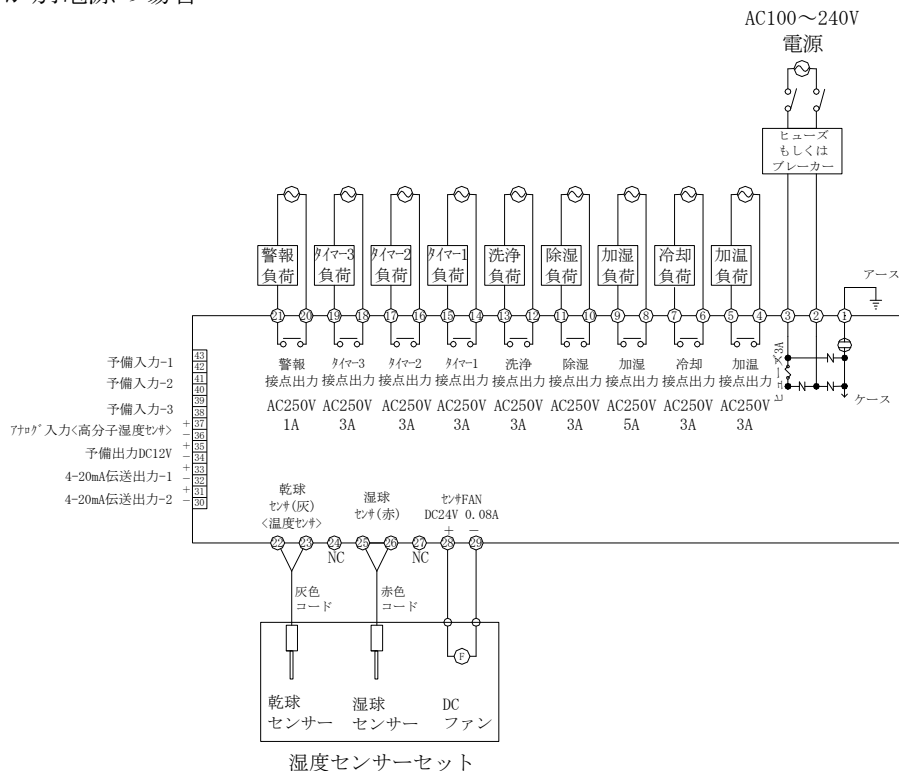
8. 6 接続例

A. 本体と負荷の電源が共通の場合



※壁掛け型では負荷は1つの電源につき最大6 Aまででご使用下さい。
6 Aを超える場合はBのように別電源を用意して下さい。

B. 本体と負荷が別電源の場合



※本接続例はバイオドリーマーⅡを使った電氣的接続方法を説明するためのものです。実際のご使用に際しては専門の開閉器並びに安全装置等を、別途ご考慮下さい。

⚠ 結線の間違ひは機器の故障、もしくは危険な災害を招く原因になります。通電前に、再度結線が正しく行われていることを、必ず確認して下さい。

9. 動作説明

9.1 用語の説明

用語	感度
説明	<p>感度は、出力がONする点とOFFする点の温度差をいいます。 (例 加温の場合)</p>

用語	動作点
説明	<p>動作点とは、制御動作を代表する点を言います。代表の選び方は種々ありますが、本器では次の3通りが選択できます。</p> <ul style="list-style-type: none"> ・ON点：制御出力のON点（の温度/湿度）を動作点と呼ぶ。 ・OFF点：制御出力のOFF点（の温度/湿度）を動作点と呼ぶ。 ・センター振り分け：制御出力のON点とOFF点の中心（の温度/湿度）を動作点と呼ぶ。 <p>(例 加温の場合)</p>

※加温、冷却、加湿、除湿の各制御の動作点は、それぞれ個別に3通りから選択が出来ます。出荷時はOFF点を選択されています。

動作点設定	出力別	
	加温	冷却
OFF点		
ON点		
センター振り分け		

← 出荷時

動作点設定	出力別	
	加湿	除湿
OFF点		
ON点		
センター振り分け		

← 出荷時

P r 9 ~ P r 1 2にて変更可能 (後述10項P 28)

用語	中立帯
説明	<p>中立帯は、加温の動作点と冷却の動作点の差をいいます。 (例 加温、冷却 いずれも動作点は出荷時の選択と同じ設定OFF)</p> <p>↑ 加温動作点 ↓ 冷却動作点</p>

9. 2 温度制御

	温度制御
<p>制御方式</p> <p>3位置式 加温のみON、冷却のみON、両方OFFの3つの状態で制御</p> <p>制御例1 (括弧内の値は例) 中立帯が0℃ (出荷値)の時</p>	<p>温度</p> <p>設定温度 (20℃) →</p> <p>冷却感度 (1℃)</p> <p>加温感度 (1℃)</p> <p>時間</p> <p>加温出力 ON OFF</p> <p>冷却出力 ON OFF</p> <p>20℃で OFF, 19℃で ON (加温)</p> <p>21℃で ON, 20℃で OFF (冷却)</p> <p>(動作点は、いずれも設定 OFF)</p>
<p>制御例2 (括弧内の値は例) 中立帯が2℃の時</p>	<p>温度</p> <p>設定温度 (20℃) →</p> <p>中立帯 (2℃)</p> <p>冷却感度 (1℃)</p> <p>加温感度 (1℃)</p> <p>時間</p> <p>加温出力 ON OFF</p> <p>冷却出力 ON OFF</p> <p>19℃で OFF, 18℃で ON (加温)</p> <p>22℃で ON, 21℃で OFF (冷却)</p> <p>19℃~21℃の間(2℃)は、どちらも OFF</p> <p>(動作点は、いずれも設定 OFF)</p>

9. 3 湿度制御

	湿度制御
制御方式	3位置式 加湿のみON、除湿のみON、両方OFFの3つの状態で制御
<p>制御例 1 (括弧内の値は例) 中立帯が 0% (出荷値) の時</p>	<p>湿度</p> <p>設定湿度 (80%)</p> <p>除湿感度 (1%)</p> <p>加湿感度 (1%)</p> <p>時間</p> <p>加湿出力 ON OFF</p> <p>除湿出力 ON OFF</p> <p>80%で OFF, 79%で ON (加湿)</p> <p>81%で ON, 80%で OFF (除湿)</p> <p>(動作点は、いずれも設定 OFF)</p>
<p>制御例 2 (括弧内の値は例) 中立帯が 2% の時</p>	<p>湿度</p> <p>設定湿度 (80%)</p> <p>中立帯 (2%)</p> <p>除湿感度 (1%)</p> <p>加湿感度 (1%)</p> <p>時間</p> <p>加湿出力 ON OFF</p> <p>除湿出力 ON OFF</p> <p>79%で OFF, 78%で ON (加湿)</p> <p>82%で ON, 81%で OFF (除湿)</p> <p>79%~81%の間(2%)は、どちらも OFF</p> <p>(動作点は、いずれも設定 OFF)</p>

9. 4 タイマー制御

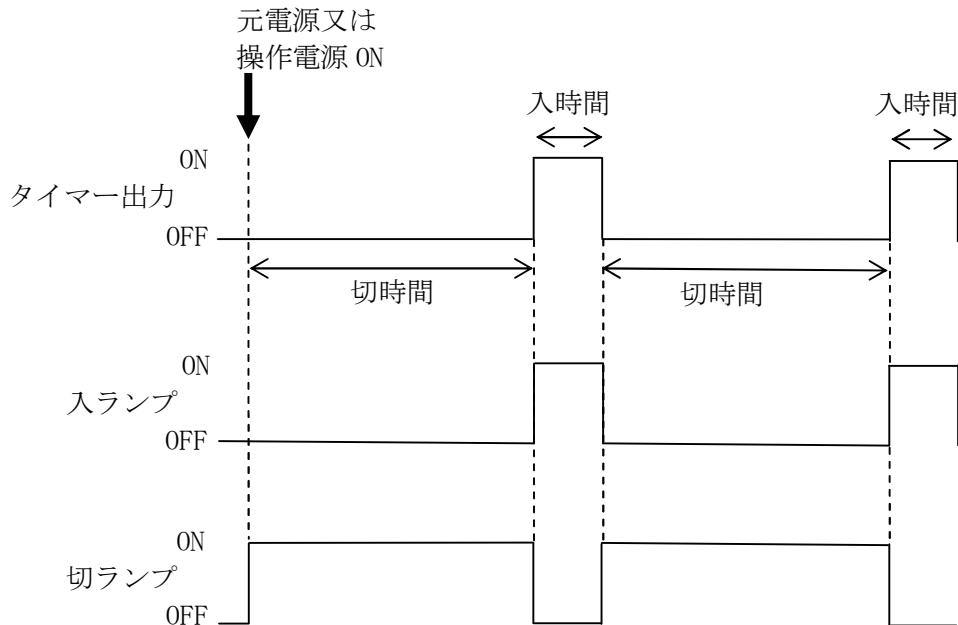
Pr 16 (タイマー1)、Pr 17 (タイマー2)、Pr 18 (タイマー3)が“0”の時にそれぞれに対応するタイマーでタイマー制御を行うことができます。

タイマー1～3の動作方法は同じです。

入時間 (出力ON) と切時間 (出力OFF) の間欠動作です。入時間中に出力ONします。

元電源投入、操作電源ON時は、切りタイマーから開始します。

途中設定を変更した場合、最大で変更前の設定1周期分遅れてから反映されます。



強制的に出力を出したい場合は、下記表を参照下さい。

入時間 (出力ON)	切時間 (出力OFF)	出力状態
0	0	タイマー出力が常時OFF
0	0以外	タイマー出力が常時OFF
0以外	0	タイマー出力が常時ON

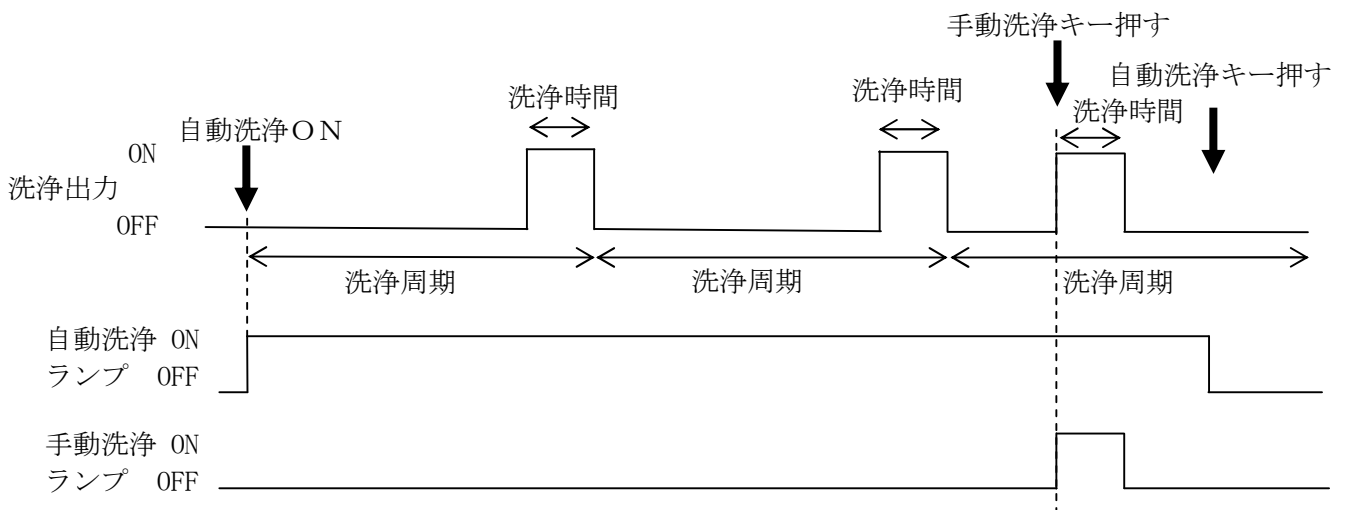
9. 5 洗浄制御

自動洗浄がON (自動洗浄ランプ点灯) になっていれば、周期的に洗浄動作を行います。

手動洗浄は、自動洗浄がONでもOFFでも有効です。(但し、操作電源ON中のみ有効)

手動洗浄キー押すと、手動洗浄ランプが点灯し、洗浄を開始します。

洗浄出力ONの時に洗浄出力を押すと洗浄出力がOFFします。



自動洗浄ON中に元電源又は、自動洗浄ON中に操作電源ONした場合も周期の最初から始まります。

9. 6 伝送出力

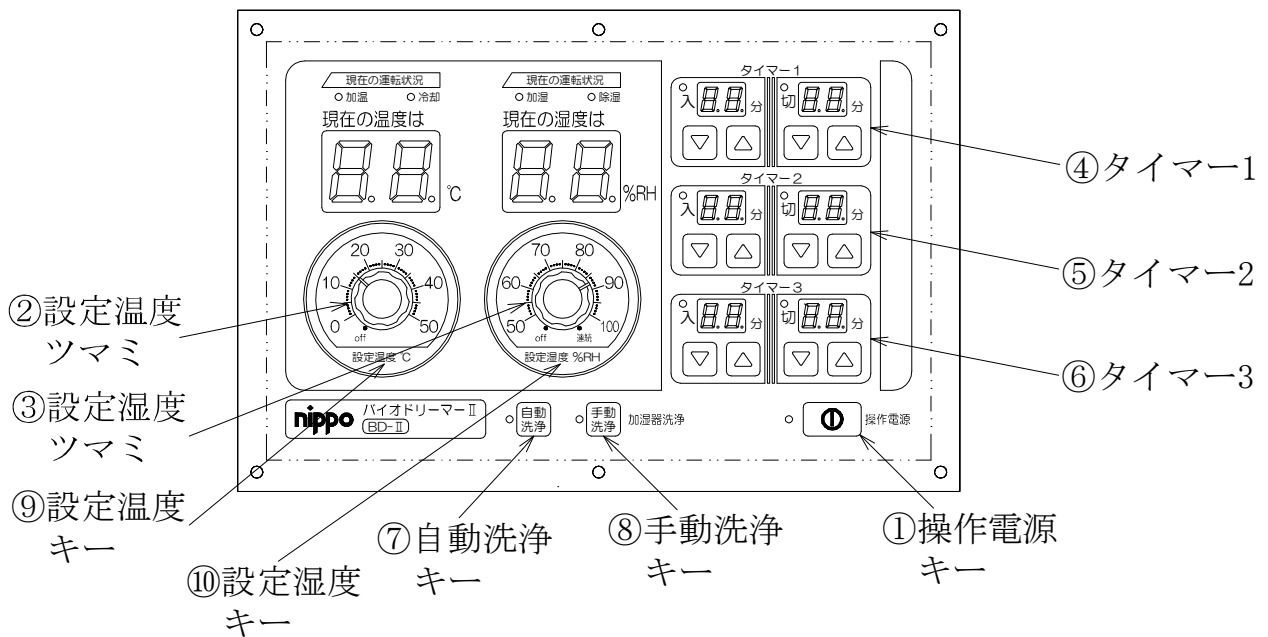
パラメータ Pr 2 0、Pr 2 1によって伝送出力する内容が決まります。
操作電源OFF時にも出力します。
Pr 2 0は伝送出力1にPr 2 1は伝送出力2に対応しています。

パラメータ Pr20, Pr21	出力項目	最小値 (4 mA)	最大値 (20 mA)	備考
0	出力無し			
1	温度	-10℃	60℃	
2	湿度	0%	100%	
3	アナログ入力	4 mA	20 mA	アナログ入力値を転送

※パラメータの変更は10項P29を参照してください。

10. 操作方法

10.1 通常操作



- ① パネルの表示が消えている場合は、操作電源キーを押してパネルの表示をONします。
- ② 希望の設定温度の位置に温度つまみを合せます。
(温度制御を休止したい場合は、OFF位置に合せます。)
- ③ 希望の設定湿度の位置に湿度つまみを合合わせます。
(湿度制御を休止したい場合は、OFF位置に合せます。
連続で加湿させたい場合は 連続位置に合せます。)
- ④～⑥ 必要に応じ、タイマー1,2,3出力の用途に応じたON、OFF時間を設定して下さい。
(連続でONしたい場合は、入時間に0以外の数値を入れ、切時間を0にします。
連続でOFFさせたい場合は入時間を0にします。)
- ⑦ 加湿器を定期的に自動で洗浄させる場合は、自動洗浄キーを押して自動洗浄ランプを点灯させておきます。
- ⑧ 手動で洗浄したいときは、都度手動洗浄キーを押します。
- ⑨ 設定温度つまみの位置を確認する時やつまみを合わせる時に押します。(このキーを押さなくても設定温度つまみを回すだけで設定は変更出来ます。)
このキーを押すと設定温度つまみの位置が測定温度表示に点滅して表示します。(off位置の時は“OFF”と表示します。)
再度押すか、30秒経過すると測定温度表示に戻ります。
- ⑩ 設定湿度つまみの位置を確認する時やつまみを合わせる時に押します。(このキーを押さなくても設定湿度つまみを回すだけで設定は変更出来ます。)
このキーを押すと設定湿度つまみの位置が測定湿度表示に点滅して表示します。(off位置の時は“OFF”、連続位置の時は“on”と表示します。)
再度押すか、30秒経過すると測定湿度表示に戻ります。

10.2 履歴表示モード

過去72時間で乾球温度、湿球温度、湿度、CO₂濃度の最大値、最小値を表示します。

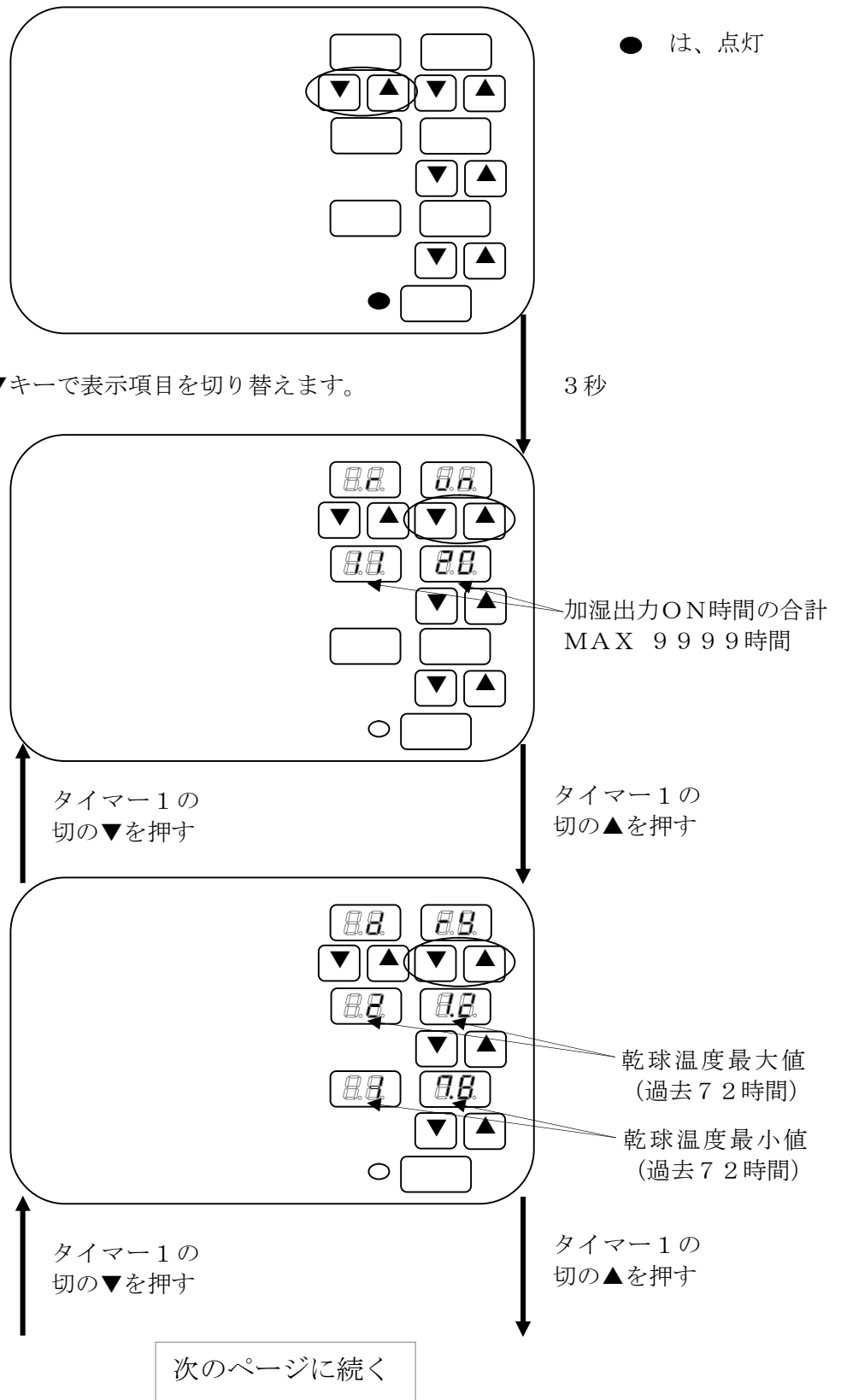
また加湿入時間（出力ON）のトータルを表示します。

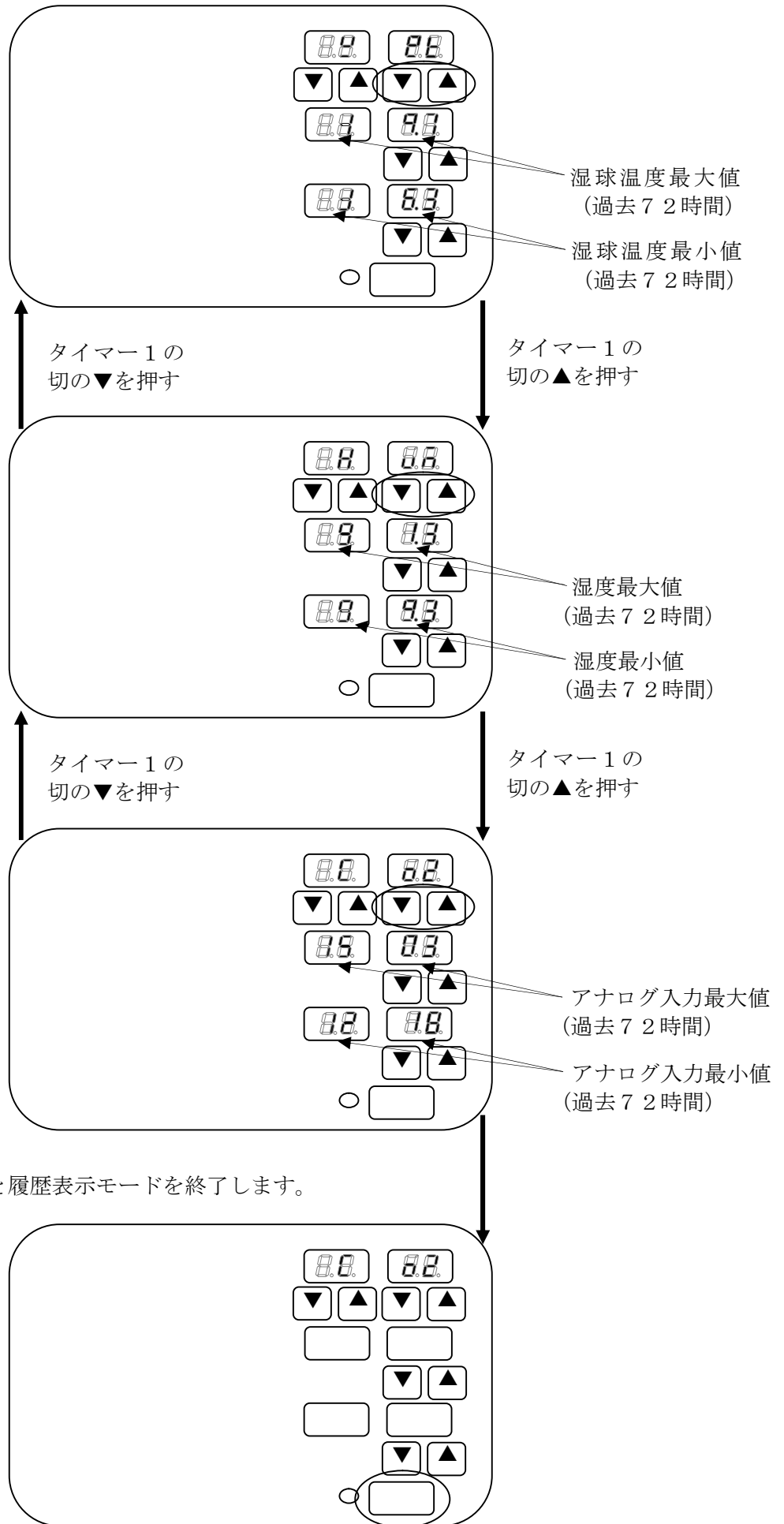
保存は、1時間毎に行われますので、途中で元電源を切ると最大1時間分記憶しない事があります。

10.2.1 履歴の表示

①操作電源OFF中にタイマー1の入の▲キーと▼キーを3秒間押すと、履歴表示モードに入ります。

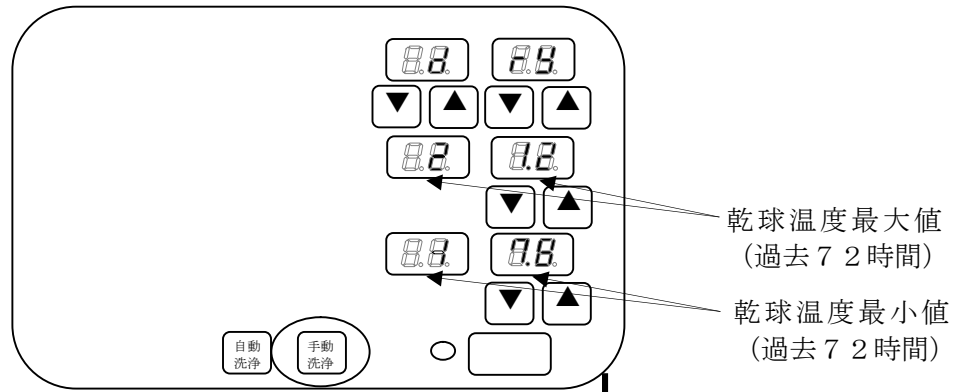
②タイマー1の切の▲▼キーで表示項目を切り替えます。



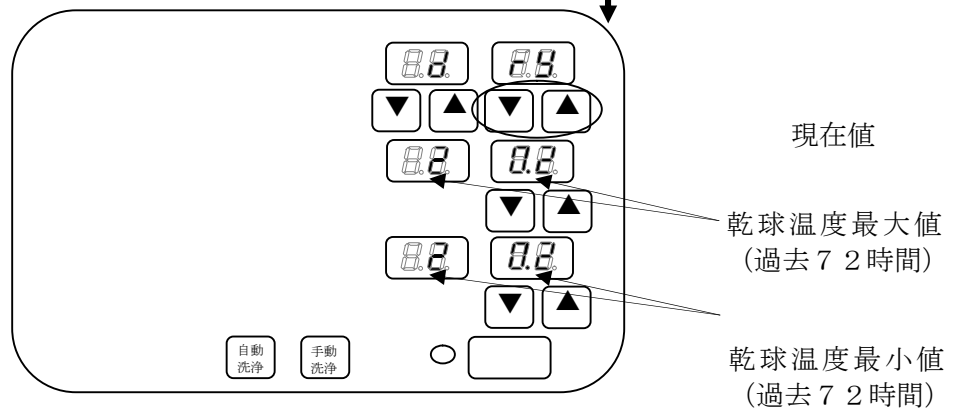


10. 2. 2 履歴の消去

①履歴表示モード中に手動洗浄キーを3秒押し続けると、履歴を消去します。

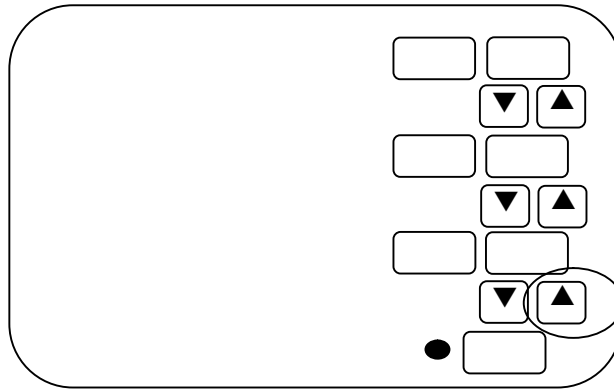


②履歴の消去を実行すると、加湿出力入時間(出力ON)の合計は0をその他は現在値を表示します。



10.3 パラメータ操作

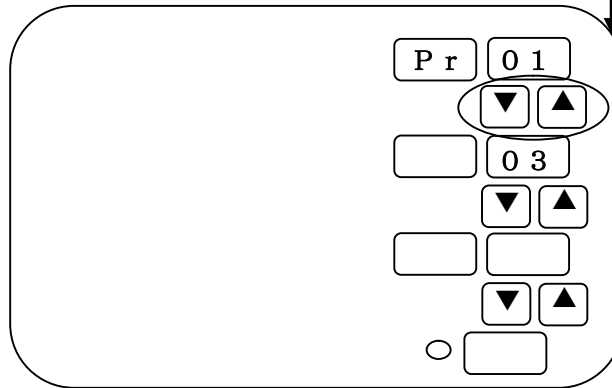
①操作電源OFF中にタイマー3の切の▲キーを3秒以上押すとパラメータ変更モードに入ります。



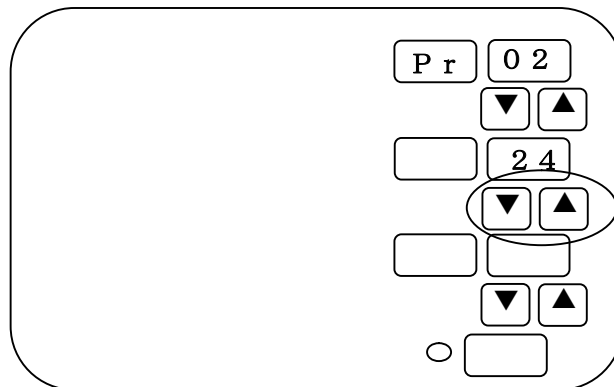
● は、点灯

②タイマー1の切りの▲▼キーでパラメータ番号を選択します。

3秒

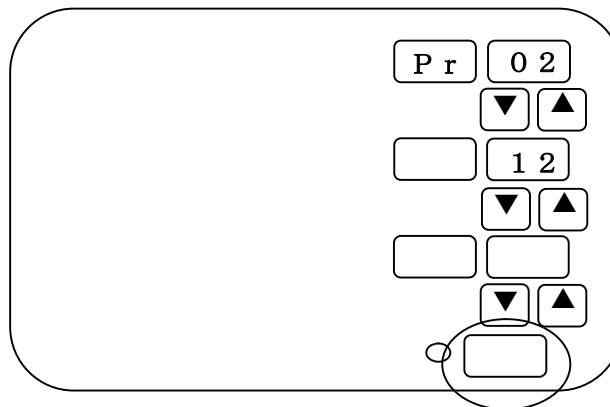


③タイマー2の切の▲▼キーで値を変更します。



④複数変更する項目があれば、②と③を繰り返します。

⑤最後は、操作電源キーを押すとパラメータ変更モードを終了します。



※ パラメーター一覧表（標準仕様ではPr13～Pr15とPr19～Pr28は変更しないで下さい。）

表示 キャラクタ	パラメータ名前	出荷値	最小値	最大値	分解能	単位	備考
Pr 1	洗浄ON時間	3	0	99	1	分	
Pr 2	洗浄周期	24	0	24	1	時間	
Pr 3	加温感度	1.0	0.1	9.9	0.1	℃	
Pr 4	冷却感度	1.0	0.1	9.9	0.1	℃	
Pr 5	加湿感度	1.0	0.1	9.9	0.1	%	
Pr 6	除湿感度	1.0	0.1	9.9	0.1	%	
Pr 7	温度中立帯	0.0	0.0	9.8	0.2	℃	0.2℃単位で設定
Pr 8	湿度中立帯	0.0	0.0	9.8	0.2	%	0.2%単位で設定
Pr 9	加温制御動作点	0	0	2	1	—	0：設定OFF 1：設定ON 2：センター振り分け
Pr10	冷却制御動作点	0	0	2	1	—	
Pr11	加湿制御動作点	0	0	2	1	—	
Pr12	除湿制御動作点	0	0	2	1	—	
Pr13	乾球入力補正	0.0	-9.9	9.9	0.1	℃	—は入表示に表示
Pr14	湿球入力補正	0.0	-9.9	9.9	0.1	℃	—は入表示に表示
Pr15	伝送入力補正	0.00	-5.00	5.00	0.01	mA	上位2桁は入表示に表示
Pr16	タイマー1 制御方式	0	0	1	1	—	0：通常制御 1：分割制御 2：予備入力機能付き (Co2表示)
T1-1	タイマー1 分割動作1	1	0	1	1	—	Pr16=1の時のみ表示
T1-2	タイマー1 分割動作2	1	0	1	1	—	Pr16=1の時のみ表示
T1-3	タイマー1 分割動作3	1	0	1	1	—	Pr16=1の時のみ表示
T1-4	タイマー1 分割動作4	1	0	1	1	—	Pr16=1の時のみ表示
T1-5	タイマー1 分割動作5	1	0	1	1	—	Pr16=1の時のみ表示
T1-6	タイマー1 分割動作6	1	0	1	1	—	Pr16=1の時のみ表示
Pr17	タイマー2 制御方式	0	0	1	1	—	0：通常制御 1；分割制御
T2-1	タイマー2 分割動作1	1	0	1	1	—	Pr17=1の時のみ表示
T2-2	タイマー2 分割動作2	1	0	1	1	—	Pr17=1の時のみ表示
T2-3	タイマー2 分割動作3	1	0	1	1	—	Pr17=1の時のみ表示
T2-4	タイマー2 分割動作4	1	0	1	1	—	Pr17=1の時のみ表示
T2-5	タイマー2 分割動作5	1	0	1	1	—	Pr17=1の時のみ表示
T2-6	タイマー2 分割動作6	1	0	1	1	—	Pr17=1の時のみ表示
Pr18	タイマー3 制御方式	0	0	1	1	—	0：通常制御 1；分割制御
T3-1	タイマー3 分割動作1	1	0	1	1	—	Pr18 1の時のみ表示
T3-2	タイマー3 分割動作2	1	0	1	1	—	Pr18 1の時のみ表示
T3-3	タイマー3 分割動作3	1	0	1	1	—	Pr18 1の時のみ表示
T3-4	タイマー3 分割動作4	1	0	1	1	—	Pr18 1の時のみ表示
T3-5	タイマー3 分割動作5	1	0	1	1	—	Pr18 1の時のみ表示
T3-6	タイマー3 分割動作6	1	0	1	1	—	Pr18 1の時のみ表示
Pr19	夜間モード	0	0	1	1	—	0:夜間モード無 1:夜間モード有
Pr20	アナログ入力 履歴使用	0	0	1	1	—	0:アナログ履歴機能不使用 1:アナログ履歴機能使用

(次項に続く)

(前項より)

表示 キャラクタ	パラメータ名前	出荷値	最小値	最大値	分解能	単位	備考
P r 2 1	伝送出力1機能	0	0	3	1	—	
P r 2 2	伝送出力2機能	0	0	3	1	—	
P r 2 3	水切れ確定時間	4	1	24	1	時間	
P r 2 4	通信設定	0	0	1	1	—	予備パラメータ
P r 2 5	通信スレーブ アドレス	0	0	247	1		予備パラメータ
P r 2 6	伝送速度	960	48	192	—	bps	48 : 4800 96 : 9600 192 : 19200
P r 2 7	データ形式	8E1	8E1	8o1	—	—	8E1 : 8ビット、偶数パリティ ストップビット1 8o1 : 8ビット、奇数パリティ ストップビット1
P r 2 8	インターバル 時間	10	0	1000	1	ms	予備パラメータ
P r 2 9	湿度入力方式	0	0	1	1	—	0 : 乾湿球タイプ 1 : 高分子タイプ
P r 3 0	タイマー1-1 ON時間	0	0	99	1	—	0:00~3:59
P r 3 1	タイマー1-1 OFF時間	0	0	99	1	—	0:00~3:59
P r 3 2	タイマー2-1 ON時間	0	0	99	1	—	0:00~3:59
P r 3 3	タイマー2-1 OFF時間	0	0	99	1	—	0:00~3:59
P r 3 4	タイマー3-1 ON時間	0	0	99	1	—	0:00~3:59
P r 3 5	タイマー3-1 OFF時間	0	0	99	1	—	0:00~3:59
P r 3 6	タイマー1-2 ON時間	0	0	99	1	—	4:00~7:59
P r 3 7	タイマー1-2 OFF時間	0	0	99	1	—	4:00~7:59
P r 3 8	タイマー2-2 ON時間	0	0	99	1	—	4:00~7:59
P r 3 9	タイマー2-2 OFF時間	0	0	99	1	—	4:00~7:59
P r 4 0	タイマー3-2 ON時間	0	0	99	1	—	4:00~7:59
P r 4 1	タイマー3-2 OFF時間	0	0	99	1	—	4:00~7:59
P r 4 2	タイマー1-3 ON時間	0	0	99	1	—	8:00~11:59
P r 4 3	タイマー1-3 OFF時間	0	0	99	1	—	8:00~11:59
P r 4 4	タイマー2-3 ON時間	0	0	99	1	—	8:00~11:59
P r 4 5	タイマー2-3 OFF時間	0	0	99	1	—	8:00~11:59
P r 4 6	タイマー3-3 ON時間	0	0	99	1	—	8:00~11:59
P r 4 7	タイマー3-3 OFF時間	0	0	99	1	—	8:00~11:59
P r 4 8	タイマー1-4 ON時間	0	0	99	1	—	12:00~15:59
P r 4 9	タイマー1-4 OFF時間	0	0	99	1	—	12:00~15:59
P r 5 0	タイマー2-4 ON時間	0	0	99	1	—	12:00~15:59
P r 5 1	タイマー2-4 OFF時間	0	0	99	1	—	12:00~15:59
P r 5 2	タイマー3-4 ON時間	0	0	99	1	—	12:00~15:59
P r 5 3	タイマー3-4 OFF時間	0	0	99	1	—	12:00~15:59
P r 5 4	タイマー1-5 ON時間	0	0	99	1	—	16:00~19:59
P r 5 5	タイマー1-5 OFF時間	0	0	99	1	—	16:00~19:59

(次項に続く)

(前項より)

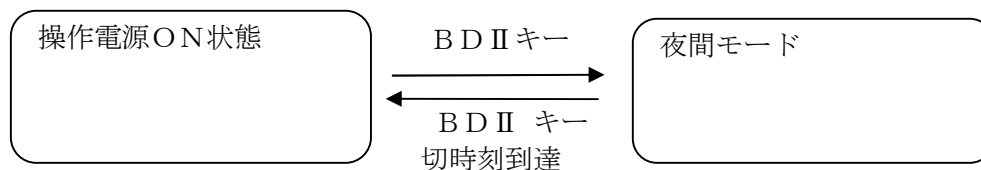
表示 キャラクタ	パラメータ名前	出荷値	最小値	最大値	分解能	単位	備考
P r 5 6	タイマー2-5 ON時間	0	0	99	1	—	16:00~19:59
P r 5 7	タイマー2-5 OFF時間	0	0	99	1	—	16:00~19:59
P r 5 8	タイマー3-5 ON時間	0	0	99	1	—	16:00~19:59
P r 5 9	タイマー3-5 OFF時間	0	0	99	1	—	16:00~19:59
P r 6 0	タイマー1-6 ON時間	0	0	99	1	—	20:00~23:59
P r 6 1	タイマー1-6 OFF時間	0	0	99	1	—	20:00~23:59
P r 6 2	タイマー2-6 ON時間	0	0	99	1	—	20:00~23:59
P r 6 3	タイマー2-6 OFF時間	0	0	99	1	—	20:00~23:59
P r 6 4	タイマー3-6 ON時間	0	0	99	1	—	20:00~23:59
P r 6 5	タイマー3-6 OFF時間	0	0	99	1	—	20:00~23:59
P r 6 6	タイマー1 ON単位 選択	1	0	2	—	—	0:秒、1:分、2:時から選択
P r 6 7	タイマー1 OFF単位 選択	1	0	2	—	—	0:秒、1:分、2:時から選択
P r 6 8	タイマー2 ON単位 選択	1	0	2	—	—	0:秒、1:分、2:時から選択
P r 6 9	タイマー2 OFF単位 選択	1	0	2	—	—	0:秒、1:分、2:時から選択
P r 7 0	タイマー3 ON単位 選択	1	0	2	—	—	0:秒、1:分、2:時から選択
P r 7 1	タイマー3 OFF単位 選択	1	0	2	—	—	0:秒、1:分、2:時から選択

10. 4 特殊機能1（夜間モード）

夜間の設定温度、湿度をシフトして制御するモードです。

10. 4. 1 投入方法

操作電源ON状態でPr19 夜間モード が“1”の時にBDIIキーを押す事で投入できます。



10. 4. 2 表示、操作

夜間モードになるとタイマー1入、切表示に現在時刻を表示します。

（“C” “o2”表示及び“— —”，“— —”表示よりも優先されます。）

タイマー1入、切▲/▼キーで現在時刻の修正ができます。

タイマー2入表示には夜間モード開始時刻、タイマー2切には夜間モード終了時刻を表示します。それぞれの1位桁のドットポイントは30分を表します。

タイマー2入、切▲/▼キーで開始、終了時刻の修正ができます。

タイマー3入表示には夜間モード時温度シフト値を、タイマー3切表示には夜間モード時湿度シフト値を表示します。

入り時間帯は、タイマー2入ランプが点灯、切り時間帯の場合は、タイマー2切ランプが点灯します。

夜間モード温度/湿度シフト値は-9℃~+9℃もしくは-9%~+9%の範囲で設定可能です。

※夜間モード中はタイマー1、2、3の設定は変更できません。

10. 4. 3 夜間モード動作

現在時刻が入時刻になったときに夜間モードを開始します。

夜間モード中は夜間モード時温度/湿度シフト値分シフトして制御を行います。

タイマー出力制御は通常時と同じですが、タイマー出力ON/OFFランプは点灯しません。

現在時刻が切時刻となった時、夜間モード終了。操作電源ON状態に戻ります。

10. 4. 4 終了方法

1. 切り時間到達
2. 電源キーOFF
3. 元電源OFF
4. BDIIキーを押す

10. 4. 5 現在時刻変更操作

操作電源OFF中に現在時刻が表示されているときにタイマー1入▲/▼キー、もしくはタイマー1切▲/▼キーで押す事で投入します。

（現在時刻はPr16（タイマー1制御方式）が1、もしくはPr17（タイマー2制御方式）が1、もしくはPr18（タイマー3制御方式）が1、もしくはPr19（夜間モード）が1のときに表示します。

投入する事で現在時刻が点滅表示になります。

タイマー1入▲/▼キーで”時”が増減します。

タイマー1切▲/▼キーで”分”が増減します。

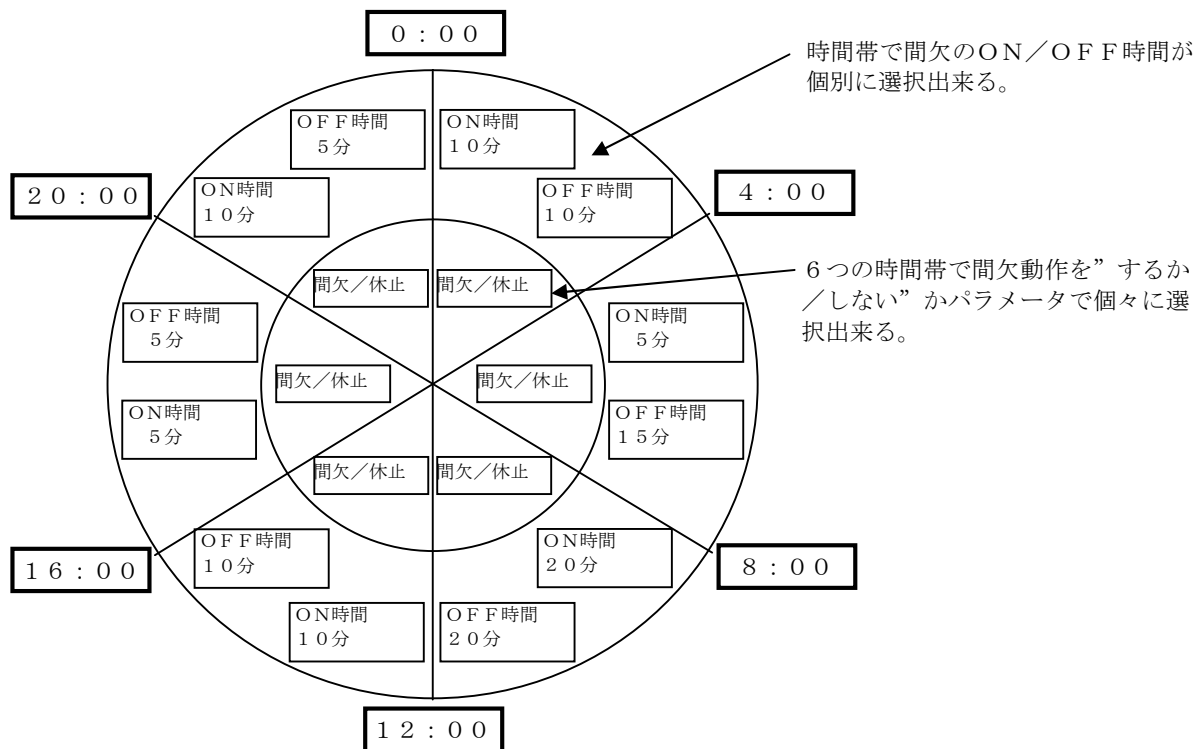
操作電源キーを押す、もしくは10秒間操作無しで変更した時刻を記憶します。

10. 5 特殊機能2 (タイマー6分割制御)

Pr 16 (タイマー1)、Pr 17 (タイマー2)、Pr 18 (タイマー3) が“1”の時にそれぞれに対応するタイマーで“タイマー6分割制御”を行うことができます。

10. 5. 1 制御方式

1日を6つの時間帯(固定)に分割し、各時間帯のON、OFF時間に従い制御を行います。時刻が任意の時間帯に入れば、予め設定していたON時間、OFF時間がタイマー1に読み込まれその値で間欠動作を行います。各時間帯ではON、OFF時間のほかに、間欠、休止の設定も選択することができます。タイマー2、3も同様の制御が可能です。



10. 5. 2 制御方式パラメータ

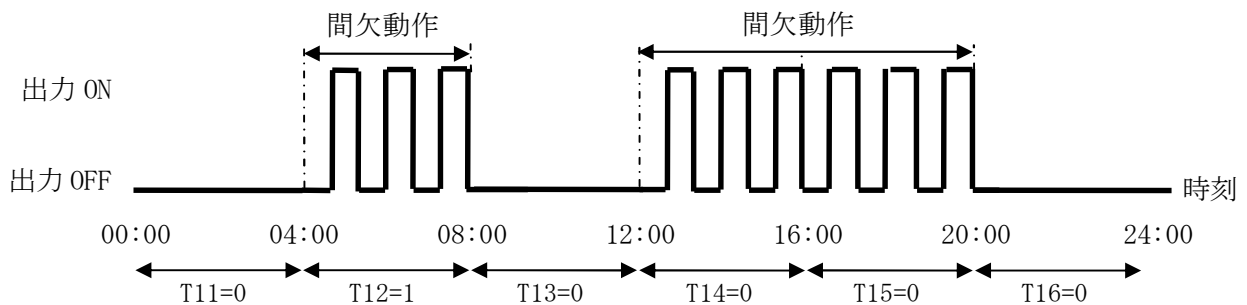
表示 キャラクタ	パラメータ名前	出荷値	最小値	最大値	分解能	単位	備考
Pr 16	タイマー1制御方式	0	0	1	1	—	0:通常制御 1:分割制御 2:予備入力機能付き (Co2表示)
Pr 17	タイマー2制御方式	0	0	1	1	—	0:通常制御 1:分割制御
Pr 18	タイマー3制御方式	0	0	1	1	—	0:通常制御 1:分割制御

10.5.3 タイマー6分割制御例

- Pr 16、Pr 17、Pr 18が“1”の時にそれぞれに対応するパラメータ（T 1 1～T 3 6）を変更する事で4時間毎に間欠運動をする／しないを設定できます。
- パラメータT 1 1～T 3 6を“1”にすると対象タイマーにて現在時刻が対象時間帯の間、間欠動作を行います。この時の動作、表示は“9. 4 タイマー制御”と同様です。
“0”にすると対象時間の間、出力をOFFします。
この時、対応するタイマー表示は“— —”、“— —”となります。
出力OFFから間欠動作移行時は“切”時間から始まります。
- 制御例

例：パラメータT 1 1～T 1 6（タイマー1）を下記に設定した場合の動作

T 1 1 = 0
T 1 2 = 1
T 1 3 = 0
T 1 4 = 1
T 1 5 = 1
T 1 6 = 0



4. タイマー分割制御パラメータ

T 1 1～T 3 6 と対応するタイマー及び時間の関係は下記のとおりです。

パラメータ	初期値	可変範囲	対象タイマー	対象時間帯
T11	1	0/1	タイマー1	00:00 ～ 03:59
T12	1	0/1		04:00 ～ 07:59
T13	1	0/1		08:00 ～ 11:59
T14	1	0/1		12:00 ～ 15:59
T15	1	0/1		16:00 ～ 19:59
T16	1	0/1		20:00 ～ 23:59
T21	1	0/1	タイマー2	00:00 ～ 03:59
T22	1	0/1		04:00 ～ 07:59
T23	1	0/1		08:00 ～ 11:59
T24	1	0/1		12:00 ～ 15:59
T25	1	0/1		16:00 ～ 19:59
T26	1	0/1		20:00 ～ 23:59
T31	1	0/1	タイマー3	00:00 ～ 03:59
T32	1	0/1		04:00 ～ 07:59
T33	1	0/1		08:00 ～ 11:59
T34	1	0/1		12:00 ～ 15:59
T35	1	0/1		16:00 ～ 19:59
T36	1	0/1		20:00 ～ 23:59

10.5.4 タイマー時間帯別設定

1. Pr16、Pr17、Pr18のいずれかが“1”の時で、T** (T11～T36)が“1”の時に10.5.3項で設定をした時間帯が間欠動作となり、4時間毎に間欠動作のON/OFF時間を個別に設定できます。

2. タイマー時間帯別設定パラメータ

パラメータモードにて現在温度表示と現在湿度表示に対応時刻を表示します。

タイマー1～3入、切表示に下表に対応するパラメータを表示します。

タイマー1～3入、切▲/▼キーで設定を変更できます。

設定キーを押すごとに時分割毎の設定表示記憶し次の順番に切替ります

時間帯	タイマー1入時間		タイマー1切時間	
	タイマー2入時間		タイマー2切時間	
	タイマー3入時間		タイマー3切時間	
0:00～3:59	Pr30	タイマー1-1 ON 時間	Pr31	タイマー1-1 OFF 時間
	Pr32	タイマー2-1 ON 時間	Pr33	タイマー2-1 OFF 時間
	Pr34	タイマー3-1 ON 時間	Pr35	タイマー3-1 OFF 時間
4:00～7:59	Pr36	タイマー1-2 ON 時間	Pr37	タイマー1-2 OFF 時間
	Pr38	タイマー2-2 ON 時間	Pr39	タイマー2-2 OFF 時間
	Pr40	タイマー3-2 ON 時間	Pr41	タイマー3-2 OFF 時間
8:00～11:59	Pr42	タイマー1-3 ON 時間	Pr43	タイマー1-3 OFF 時間
	Pr44	タイマー2-3 ON 時間	Pr45	タイマー2-3 OFF 時間
	Pr46	タイマー3-3 ON 時間	Pr47	タイマー3-3 OFF 時間
12:00～ 15:59	Pr48	タイマー1-4 ON 時間	Pr49	タイマー1-4 OFF 時間
	Pr50	タイマー2-4 ON 時間	Pr51	タイマー2-4 OFF 時間
	Pr52	タイマー3-4 ON 時間	Pr53	タイマー3-4 OFF 時間
16:00～ 19:59	Pr54	タイマー1-5 ON 時間	Pr55	タイマー1-5 OFF 時間
	Pr56	タイマー2-5 ON 時間	Pr57	タイマー2-5 OFF 時間
	Pr58	タイマー3-5 ON 時間	Pr59	タイマー3-5 OFF 時間
20:00～ 23:59	Pr60	タイマー1-6 ON 時間	Pr61	タイマー1-6 OFF 時間
	Pr62	タイマー2-6 ON 時間	Pr63	タイマー2-6 OFF 時間
	Pr64	タイマー3-6 ON 時間	Pr65	タイマー3-6 OFF 時間

3. 設定の短縮及び延長

分割設定となっているタイマーは短縮及び延長は可能ですが、もとの設定には反映されません。

操作電源ボタンの入り切り、及び次の時間帯に移行すると変更が解除されます。

1 1. 保守点検

1 1. 1 湿度センサーセットについて

1. ガーゼは常に清潔なものにして下さい。汚れた時は、中性洗剤で洗うか、新しいガーゼに交換して下さい。

※汚れた水やガーゼは細菌が繁殖しやすいので、そのため水の吸い上げが悪くなります。

2. 水を補給する時は、古い水を捨て、新しい蒸留水又は、水道水に入れ替えて下さい。
3. ファン付き水入れのファンが停止していないか、異音などないか確認して下さい。
4. 水入れの水、ガーゼ、ファンは、定期的に点検して下さい。使用環境により点検周期は異なります。使用環境によっては、毎日の点検になります。

1 1. 2 タイマー、洗浄制御

停電が発生すると復電時にはタイマーは切時間から始まり、洗浄は新たに洗浄周期を始めます。又、停電が無くても徐々にズレが生じてきます。

希望した時刻に動作を開始しているか、時々確認して下さい。

1 1. 3 ノイズの影響について

仕様上に無い意味不明の表示がでたり、操作が受け付けなくなったりした場合、ノイズを原因とする誤動作が起こっている事が考えられます。

元電源を一旦OFFし、再投入すれば正常に戻ることがあります。

正常に復帰しても再発する恐れがありますので、恒久対策を講じて下さい。

尚、方法等ご不明の点は、当社にご相談下さい。

11. 4 故障と思ったら

修理を依頼する前に点検を行って下さい。

異常現象	主な原因	対策例
<ul style="list-style-type: none"> 何も表示しない 出力端子がOFFしたままで制御しない キーが効かない 	<ul style="list-style-type: none"> 電源断 停電 操作電源がOFFしている 	<ul style="list-style-type: none"> 電源側配線の点検修理 電力会社に問い合わせる 操作電源をONする
<ul style="list-style-type: none"> 湿度表示器が99%付近の表示のまま 湿度表示にE1を表示 加湿、除湿がOFFのままで制御しない 	<ul style="list-style-type: none"> 湿度設定が連続位置 加湿器がONのまま 水入れの受け皿に水がない ガーゼ不良 	<ul style="list-style-type: none"> 湿度設定を戻す 加湿器の点検 水の補充 ガーゼ交換
<ul style="list-style-type: none"> 湿度表示にHHを表示 加温、冷却、加湿、除湿がOFFのままで制御しない 	<ul style="list-style-type: none"> 湿球センサーがショートしている 	<ul style="list-style-type: none"> 湿球センサーの交換
<ul style="list-style-type: none"> 加温、冷却、加湿、除湿がOFFのままで制御しない 	<ul style="list-style-type: none"> 設定つまみがOFF位置になっている 	<ul style="list-style-type: none"> 正しい設定に合わせる
<ul style="list-style-type: none"> 湿度表示にLLを表示 加温、冷却、加湿、除湿がOFFのままで制御しない 	<ul style="list-style-type: none"> 湿球センサーが断線している 	<ul style="list-style-type: none"> 湿球センサーが端子台からはずれていないか 湿球センサーの交換
<ul style="list-style-type: none"> 加温、冷却、加湿、除湿がOFFのままで制御しない 	<ul style="list-style-type: none"> 設定つまみがOFF位置になっている 	<ul style="list-style-type: none"> 正しい設定に合わせる
<ul style="list-style-type: none"> 加湿が出たままになる 	<ul style="list-style-type: none"> 設定つまみが連続位置になっている 	<ul style="list-style-type: none"> 正しい設定に合わせる
<ul style="list-style-type: none"> 温度表示にHHを表示 加温、冷却、加湿、除湿がOFFのままで制御しない 	<ul style="list-style-type: none"> 乾球センサーが60℃を超えている 乾球センサーがショートしている 	<ul style="list-style-type: none"> 乾球センサーの交換
<ul style="list-style-type: none"> 温度表示にLLを表示 加温、冷却、加湿、除湿がOFFのままで制御しない 	<ul style="list-style-type: none"> 乾球センサーが-9℃を下回っている 乾球センサーが断線している 	<ul style="list-style-type: none"> 乾球センサーが端子台からはずれていないか 乾球センサーの交換
<ul style="list-style-type: none"> 温度表示にE0を表示 加温、冷却、加湿、除湿がOFFのままで制御しない 	<ul style="list-style-type: none"> 内部回路異常 	<ul style="list-style-type: none"> 修理依頼
<ul style="list-style-type: none"> 取扱説明書に無い表示が出る 	<ul style="list-style-type: none"> ノイズの影響 	<ul style="list-style-type: none"> スパークキラーの取付け 配線の引き回し確認

12. 標準仕様

バイオドリーマーII本体

項目	内容	項目	内容
検出方法	サーミスタ乾湿球式	必要風速	4 m/秒以上 (強制通風式)
温度表示範囲	-9~60℃ 1℃刻み 小数点以下切り捨て	湿度表示範囲	40~99% 1%刻み 小数点以下切り捨て
温度表示精度	±1℃以下 センサー誤差含まず	湿度表示精度	±5%以下 風速4m/秒以上に於いて センサー誤差含まず 氷結しないこと
温度設定範囲	OFF、0~50℃	湿度設定範囲	OFF、50~99%、連続
温度設定精度	±1℃	湿度設定精度	±1%
温度制御方式	3位置制御	湿度制御方式	3位置制御
加温感度	0.1~9.9℃	加湿感度	0.1~9.9%
冷却感度	分解能 0.1℃刻み	除湿感度	分解能 0.1%刻み
温度中立帯	0.0~9.8℃ 分解能 0.2℃刻み	湿度中立帯	0.0~9.8% 分解能 0.2%刻み
タイマー入時間	0~99分 1分刻み	洗浄時間	周期0~24時間 1時間刻み
タイマー切時間	(タイマー1~3とも)		動作時間0~99分 1分刻み
タイマー制御方式	入時間の間ON 切時間の間OFFの 間欠動作	洗浄制御	自動時：周期に1度、動作時間 の間ON 手動時：動作時間の間ON
タイマー精度	±1秒±0.005% of フルスケール (周囲温度25℃)	制御出力	リレー接点、1a
電源	AC100V~240V 50/60Hz	制御容量 (定格負荷)	AC250V 加湿 (5A)、警報 (1A)、他 (3A)、(抵抗負荷)
許容電圧範囲	電源電圧の85%~110%		
質量	壁掛け型：約4kg パネル型：約2.4kg 本体のみ	絶縁抵抗	20MΩ (DC500V 兆-にて)
		耐電圧	AC1500V 1分間
許容周囲温度	動作時：-10~50℃ 保存時：-20~60℃	許容周囲湿度	動作時：85%RH以下 保存時：85%RH以下 いずれも結露無きこと

※工場出荷値

設定項目	出荷値	パラメータ記号
温度設定	OFF位置	
湿度設定	OFF位置	
タイマー1入り	0分	
タイマー1切り	0分	
タイマー2入り	0分	
タイマー2切り	0分	
タイマー3入り	0分	
タイマー3切り	0分	
洗浄動作時間	3分	P r 1
洗浄周期	24時間	P r 2
操作電源状態	OFF	
加温感度	1.0℃	P r 3
冷却感度	1.0℃	P r 4
加湿感度	1.0%	P r 5
除湿感度	1.0%	P r 6
温度中立帯	0.0℃	P r 7
湿度中立帯	0.0%	P r 8
加温制御動作点	0(設定OFF)	P r 9
冷却制御動作点	0(設定OFF)	P r 10
加湿制御動作点	0(設定OFF)	P r 11
除湿制御動作点	0(設定OFF)	P r 12

13. 保証条件

納入品の保証条件につきましては、見積書、契約書、カタログ、仕様書等に別段の定めがない場合、次の通りにさせていただきます。

13.1 保証期間

- ①納入品の保証期間は、ご注文主のご指定場所に納入後1年といたします。
- ②ただし、使用環境、使用条件、使用頻度や回数などにより、商品の寿命に影響を及ぼす場合は、この使用期間が適用されない場合があります。

13.2 保証範囲

上記期間中に納入者側の責により故障を生じた場合は、その機器の故障部分の交換、または修理を納入者側の責任において行います。

ただし、次に該当する場合は、この保証の対象範囲から除外させていただきます。

- ①需要者側の不適当な取扱い、ならびに使用による場合。
- ②故障の原因が納入品以外の事由による場合。
- ③納入者以外の改造、または修理による場合。
- ④水でぬらした場合の故障。
- ⑤取付け場所の移動、落下などにより故障及び損傷した場合。
- ⑥正常なご使用方法でも消耗部品が自然消耗・磨耗・劣化した場合。
- ⑦本製品に接続している機器に起因して起こる故障及び損傷の場合。
- ⑧その他、天災、災害などで納入者側の責にあらざる場合。

なお、ここでいう保証は、納入品単体の保証を意味するもので、納入品の故障により誘発される損害はご容赦いただきます。

次の場合については補償いたしませんのであらかじめご了承ください。

- ①制御対象物の損害
- ②ご使用中に発生した故障に起因する種々の費用、及びその他損害
- ③人体に関係するようなご使用による事故及び損害

14. 問い合わせ等

※本仕様は事前にご連絡することなく仕様変更する場合があります。

※納入品の故障により誘発される損害はご容赦いただきます。

※設備のご計画、ご使用にあたっては適切な機種、安全装置を選定して頂き、
据え付け条件を遵守いただき、製品の日常的な定期点検等にご配慮お願いいたします。

お問い合わせは下記へ

TEL0120-963-166

携帯電話・PHS・IP 電話からはこちらから

TEL048-255-0066

nippo 株式会社ニッポー

ホームページ <http://www.nippo-co.com/>

e-mail info@nippo-co.com

本社営業部	TEL:048-255-0066	FAX:048-253-2793	〒332-0015	川口市川口 2-13-20
中部営業所	TEL:0533-56-8407	FAX:0533-56-8408	〒442-0068	豊川市諏訪 2-425 パークビル 3 階 D 号室
大阪営業所	TEL:06-6375-2201	FAX:06-6375-2205	〒530-0014	大阪市北区鶴野町 4 コープ 野村梅田 A-223
島根営業所	TEL:0854-52-2478	FAX:0854-52-1142	〒699-1822	島根県仁多郡奥出雲町下横田 750-1
本 社	TEL:048-253-2788	FAX:048-253-2793	〒332-0015	川口市川口 2-13-20
島根工場	TEL:0854-52-0066	FAX:0854-52-1142	〒699-1822	島根県仁多郡奥出雲町下横田 750-1

住所・電話番号などは、変更になることがあります。あらかじめご了承ください