

きのこ用熱交換器

涼風

SUZUKAZE

SK-200 型

取扱説明書

— はじめに —

この度は、きのこ用熱交換器～涼風～SK-200 型をお買い上げいただき、
ありがとうございます。

ご使用前に、この取扱説明書をよくお読みになり、正しくお使い下さいますようお願いいたします。

この取扱説明書は、この製品を実際にお使いになるお客様がいつでも見ることが出来るよう、お手元に大切に保管して下さい。

また、この製品を譲渡されたり貸与される時には、新しくご使用になるお客様が安全で正しい使い方を知るために、本書を製品に付属してお渡し下さい。

本書の内容に関しては、改良その他の理由により将来予告無しに変更することがあります。

お買い上げの製品または本書の内容につきまして、ご不明な点などお気付の事がありましたら、お買い求めの販売店または当社各営業所までお問い合わせ下さい。

== 目 次 == (頁)

■	はじめに	(表紙)
■	目次、付属品	1
■	安全に関するご注意	2
1.	各部の名称	3～4
	1-1 外観・寸法	3
	1-2 内部	4
2.	設置方法	5
3.	接続	6
4.	運転	6
5.	お手入れについて	7
	5-1 点検・清掃	7
	5-2 熱交換部の交換	7
	5-3 ファンモーターの交換	7
6.	熱交換部の洗浄方法	8～9
7.	故障時の対処方法	10
8.	仕様	11
9.	配線図	11
10.	保証期間及び保証範囲	12

付属品

本体の他に以下が同梱されております。ご確認ください。

排水ホース (2m 、 φ28)
ホースバンド



取扱説明書 (本書)



■ 安全に関するご注意

警告

- ▲ 熱交換器の取付けにあたっては、熱交換器本体重量(約 20kg)に十分耐えられる適正な取付け場所と取付け金具の選定を行って下さい。
取付けに不備があると、熱交換器の落下、転倒によりケガの原因となります。
- ▲ お手入れの時は必ず本器につながっている元電源を **OFF** にして下さい。

安全に関するご注意

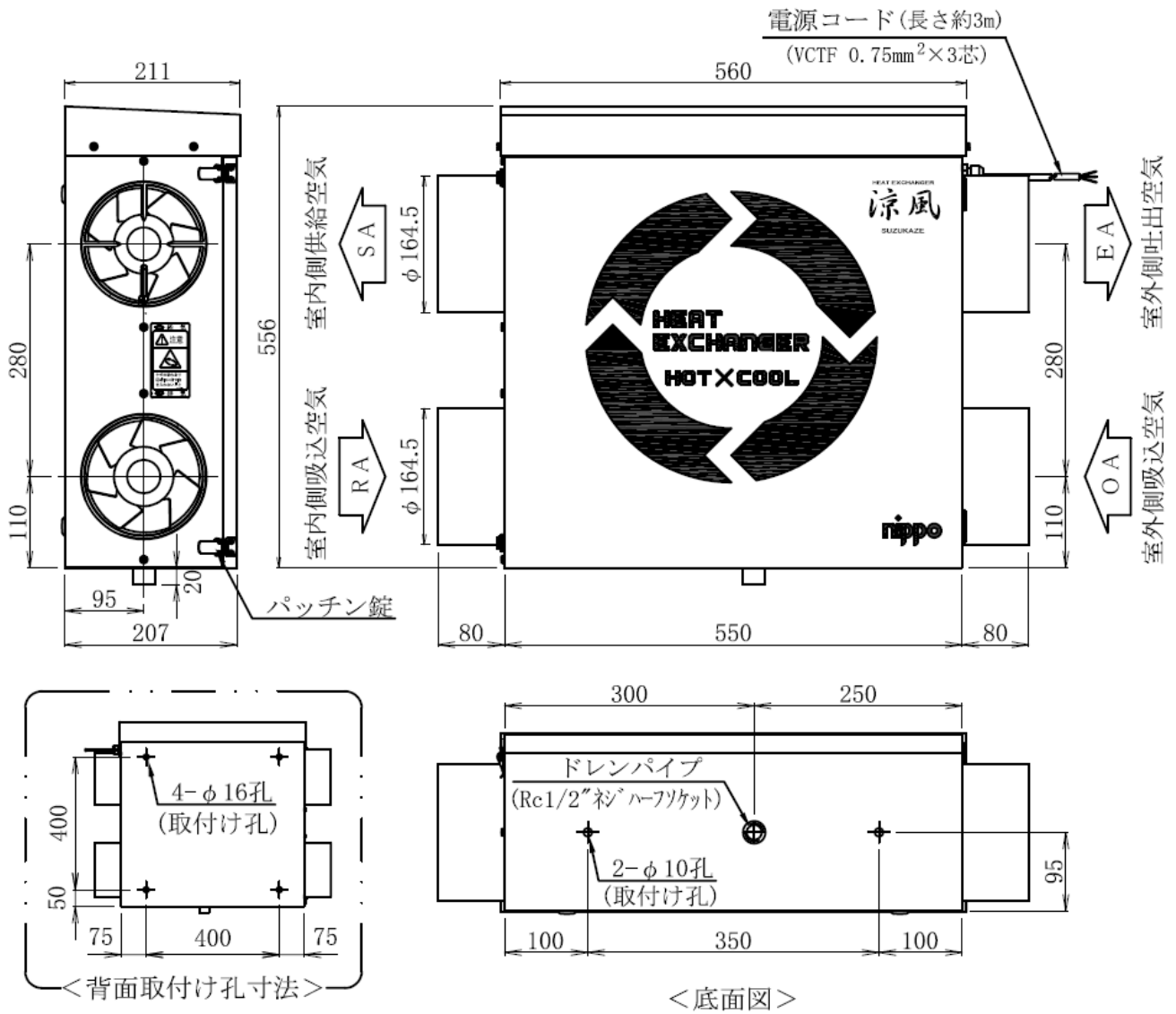
ご使用の前に、この「安全に関するご注意」を必ずよくお読みの上、正しくお使い下さい。

- ▲ 運転中は絶対に扉を開けないで下さい。
- ▲ アース配線を行って下さい。(D種接地を行って下さい。)
アース線はガス管・水道管・避雷針・電話のアースに接続しないで下さい。
アースが不完全な場合、感電の原因となることがあります。
*アースの接続について不明な時はお近くの電気工事店にご相談下さい。
- ▲ 扉の前面に扉の開閉スペース(550mm 以上)を確保して下さい。
熱交換部の保守・点検を行う場合に必要となります。
- ▲ 回転部分があります。ケガの原因となりますので、吸・排気口に指や物を入れしないで下さい。
- ▲ 本製品には電流ヒューズ・漏電遮断器・電源スイッチを内蔵していません。
必要に応じて本器専用の電流ヒューズ・漏電遮断器・配線用遮断器・電源スイッチ等を設置して下さい。
- ▲ 熱交換部を洗浄する時は付属の止水板を所定の位置に取付けて下さい。
ファンモーターに水が掛かることを防ぎます。
- ▲ お手入れを行うときは、必ず手袋をつけて行って下さい。
- ▲ 室内へ塵埃や虫の侵入を防ぐため、室外の吸気口、排気口にフィルターを取付けて下さい。
- ▲ ドレンパイプにホース(内径φ28)を接続して排水して下さい。
- ▲ この取扱説明書に書かれていない使用方法を行う場合に必要な安全に対する配慮は、全てお客様ご自身の責任でお考え下さい。

1. 各部の名称

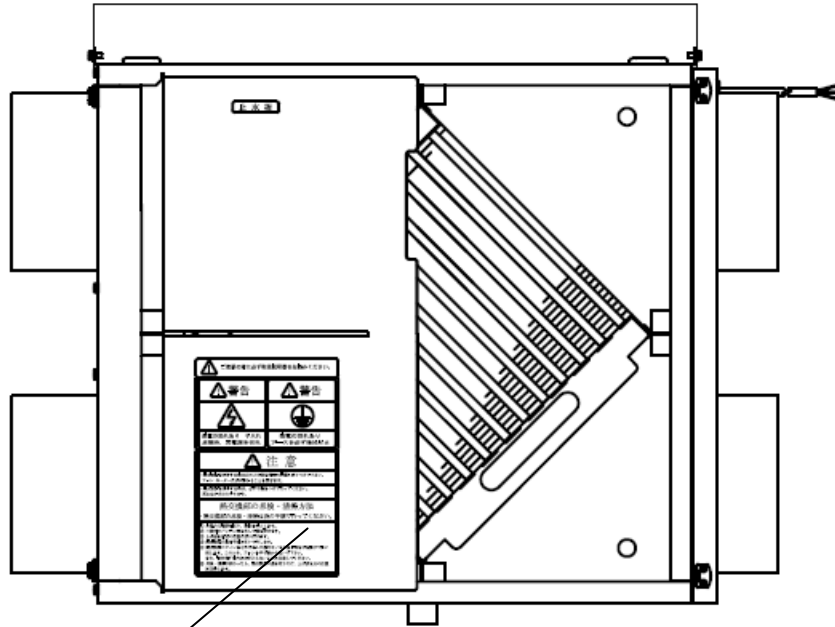
1-1 外観・寸法

(単位：mm)



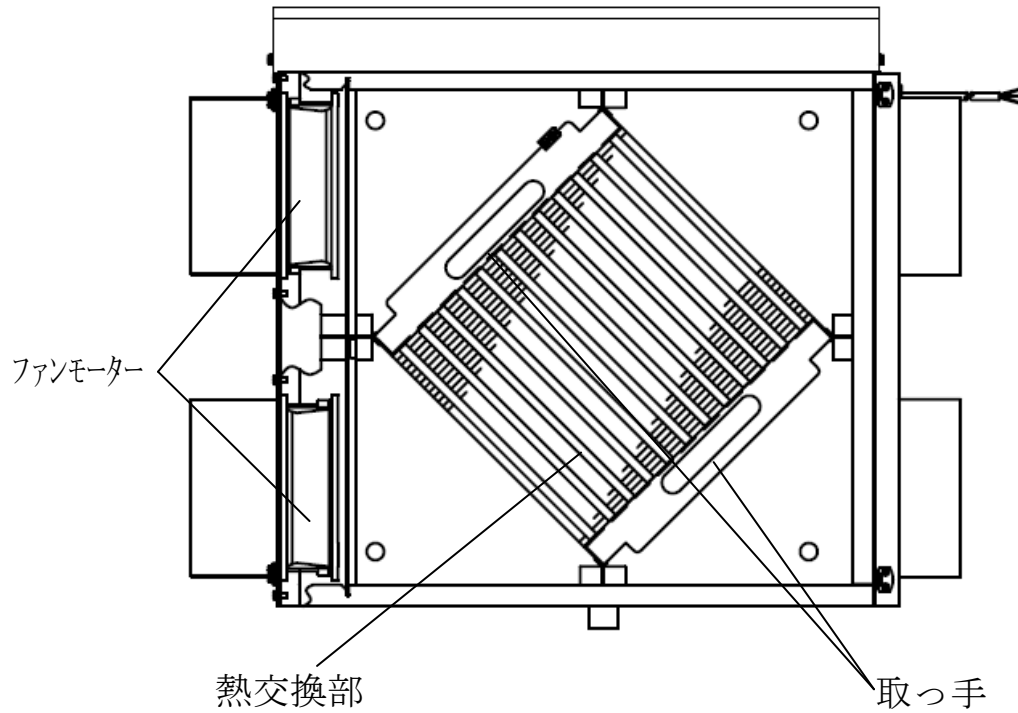
1-2 内部

< 扉を開けたところ >



止水板

< 止水板を上げたところ >



ファンモーター

熱交換部

取っ手

2. 設置方法

⚠ 警告

- ▲ 熱交換器の取付けにあたっては、熱交換器本体質量(約 20kg)に十分耐えられる適正な取付け場所と取付け金具の選定を行って下さい。
取付けに不備があると、熱交換器の落下・転倒によりケガの原因となります。

設置は次の方法で行って下さい。

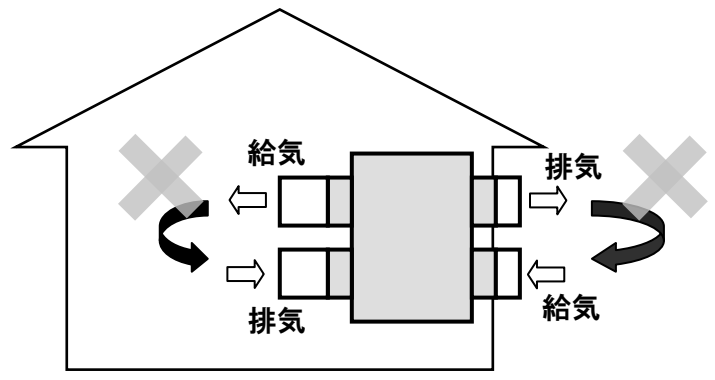
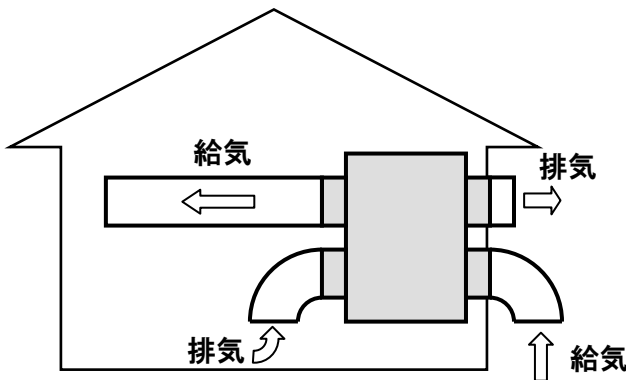
- 1) 熱交換器本体は水平な場所に垂直になるように取付けて下さい。
熱交換器本体は室内・室外何れの場所にも設置できますが、長くお使い頂く為に、天候の影響を受けない室内側に設置されることを推奨します。
- 2) 給気・排気用パイプは呼び径 150 の VU 管をソケットやエルボを利用して取付けて下さい。

⚠ 注意

- ▲ 空気の流れは熱交換器内でクロスします。
- ▲ 給・排気口の位置を近くに設置すると吸入空気に排出空気が混入し、効率的な換気できません。必ず相互の長さ、または方向を変えて下さい。

◎良い例〔給気口と排気口が離れている〕

×悪い例〔給気口と排気口が近い〕



※給気口と排気口が近いため、ショートサイクルとなり換気できていない。

- 3) 室内への塵埃侵入を防ぐため室外側ダクトの給・排気口にフィルターを取付けて下さい。
※ 商品にフィルターは付属していません。
- 4) 電源を接続します。(3.接続を参照)
- 5) ドレンパイプに付属されている排水ホースを取付けて、ホースバンドでしっかりと固定します。

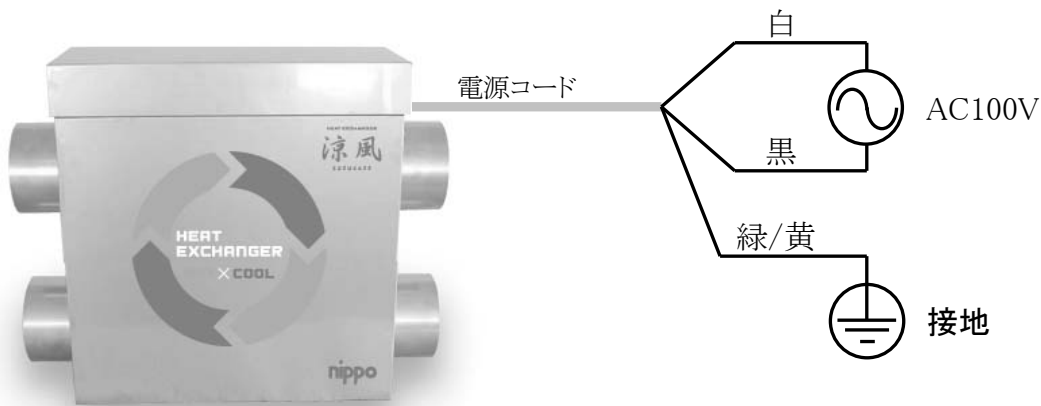
3. 接続

⚠ 注意

- ▲ 本製品は電流ヒューズ・漏電遮断器・電源スイッチを内蔵していません。必要に応じて本器専用の電流ヒューズ・漏電遮断器・配線用遮断器・電源スイッチ等を設置して下さい。
- ▲ 電源コードの接続部分は水が掛からないようにして下さい。
- ▲ アース配線を行って下さい。（D種接地を行って下さい。）アース線はガス管・水道管・避雷針・電話のアースには接続しないで下さい。アースが不完全な場合、感電の原因となります。

本器から出ている電源コードを次のように電源に接続します。

- 1) 白・黒の被覆線に運転時 AC100V が印加されるように配線します。
- 2) 緑と黄色の縞模様被覆線をアースに接続します。



4. 運転

- 1) 元電源スイッチを ON にして下さい。
- 2) 給・排気ファンモーターが作動していることを確認して下さい。

5. お手入れについて

警告

▲ お手入れの際には、必ず本器の繋がっている元電源を OFFにして下さい。

注意

▲ お手入れを行う際には、思わぬケガ防止のため、必ず手袋をつけて行って下さい。

5-1 点検・清掃

- 1) ファンモーターの回転に支障をもたらすゴミや塵を取り除いて下さい。
- 2) 熱交換部が汚れたら水洗いをして下さい。(6.熱交換部の洗浄方法・参照)
汚れが激しい時は熱交換部を取り外して水洗いして下さい。
- 3) ドレンパイプ接続排水管が水アカやゴミで詰まっていると水垂れの原因となる為、定期的に点検・清掃を行って下さい。

5-2 熱交換部の交換

- 熱交換部を洗浄しても付着した汚れがとれない場合や、腐食が見られる場合は、必要に応じて交換して下さい。

5-3 ファンモーターの交換

- ファンモーターが故障や塵埃の付着などで異音がする場合は、交換して下さい。

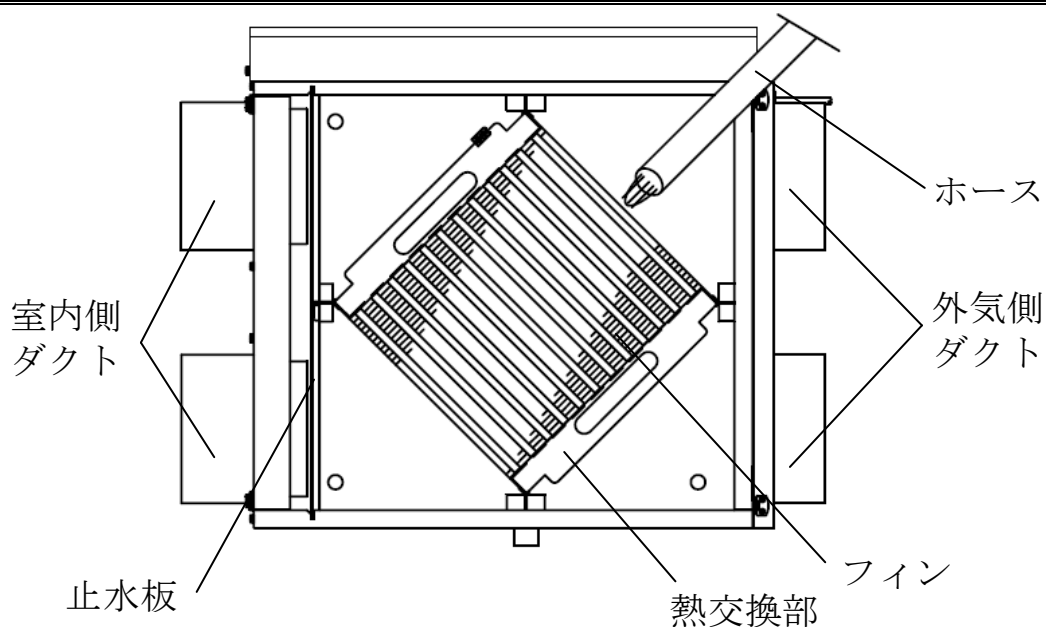
6. 熱交換部の洗浄方法

⚠ 警告

- ▲ 必ず止水板を所定の場所に取り付けて下さい。
ファンモーターに水が掛かるのを防ぎます。

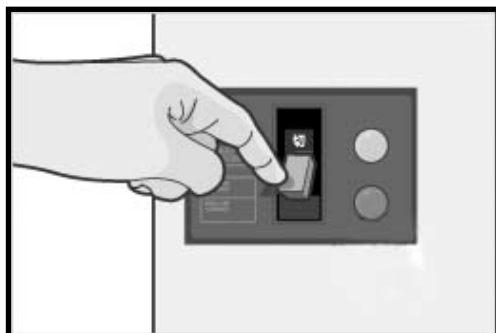
⚠ 注意

- ▲ 熱交換部の点検・清掃を行うときは、思わぬケガ防止のため、必ず手袋をつけて行って下さい。
- ▲ 熱交換部を洗浄する時はフィンをかさないで下さい。
故障の原因になる場合があります。
- ▲ 外気側ダクト内に洗浄水が入らないようにして下さい。



～手順～

- ① 元電源を OFF にします。
- ② ファンモーターが停止したことを確認してから、パッチン錠を外して扉を開けます。



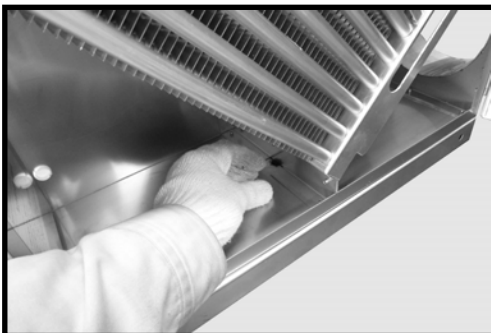
③ 室内側へ水が入らないように、止水板を手前に引いて熱交換器内部に押し込みます。



④ 水道水などで熱交換部のフィンの間に付着した孢子・埃などを洗い流します。



⑤ 洗浄が終わったらケース内部にゴミが残っていないか確認します。残っている場合は水で洗い流すか、手でとって捨てます。



⑥ 止水板を熱交換器内部から引き出して元の位置に戻します。



⑦ 扉を閉めてパッチン錠を掛けます。



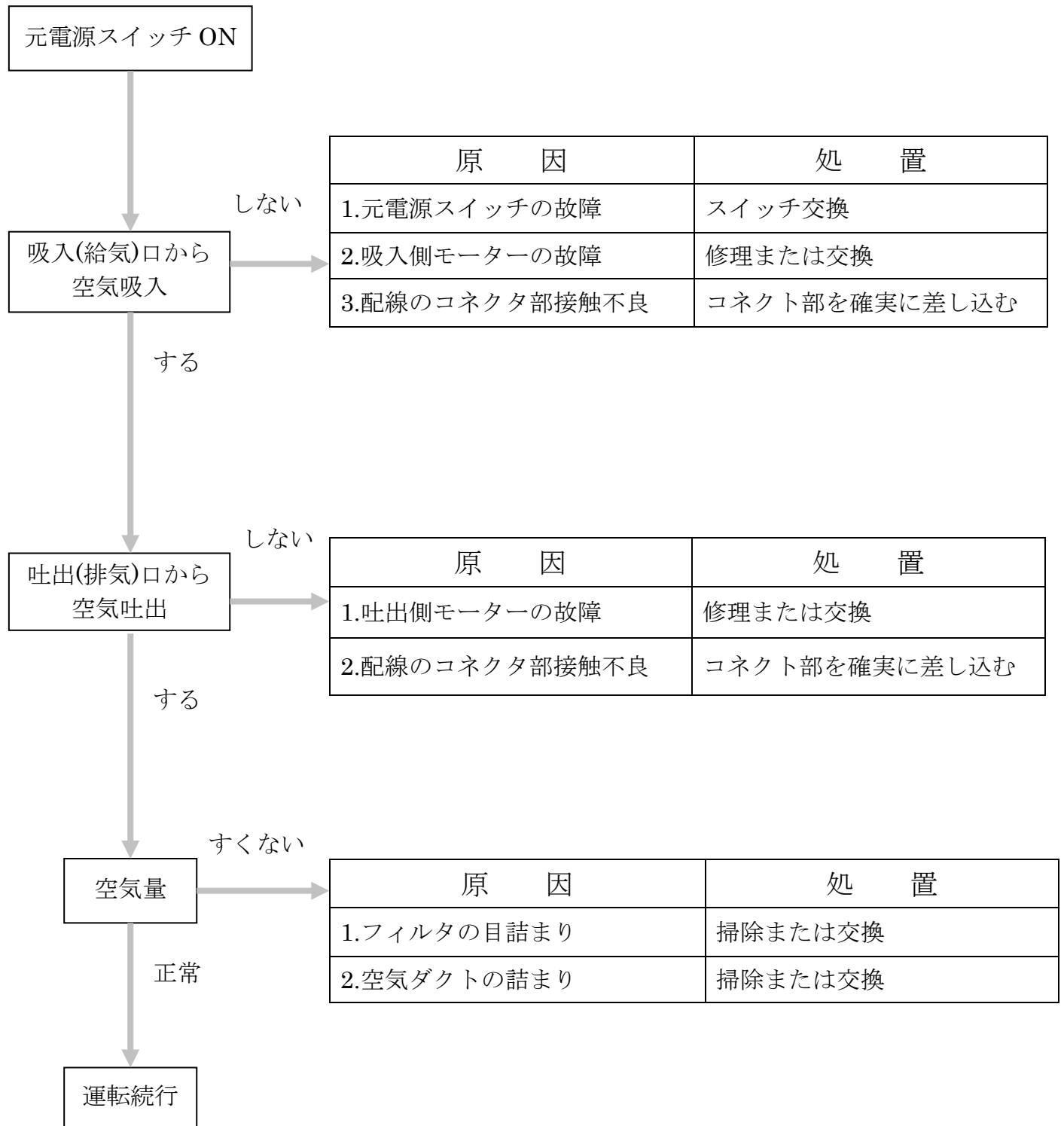
〔 洗浄作業完了後は元電源を ON にして通常の使用状態に戻して下さい。 〕

7. 故障時の対処方法



警告

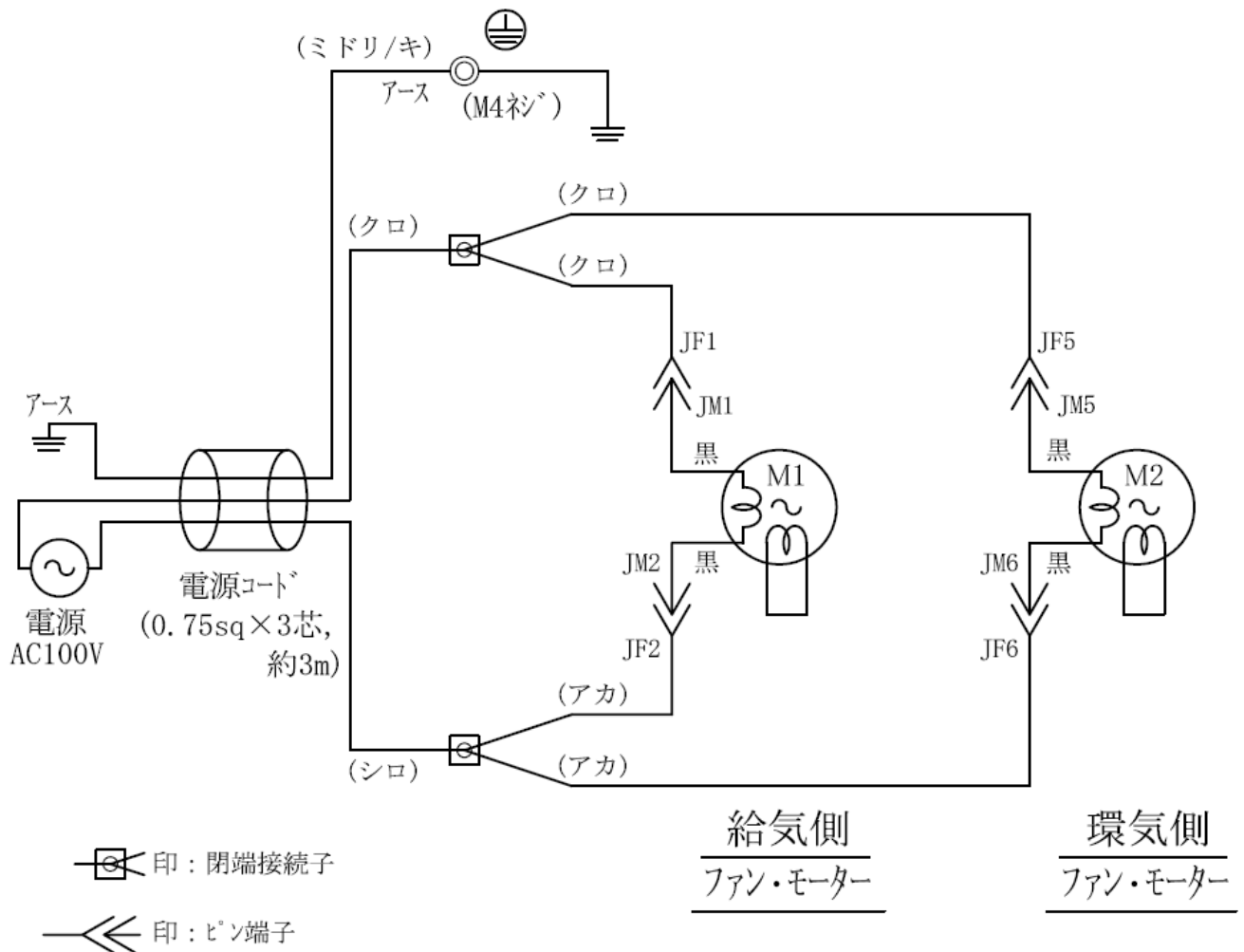
- ▲ ファンモーターの点検もしくは交換を行う時は必ず本器の繋がっている元電源を **OFF** にして下さい。



8. 仕様

形 式	SK-200
定 格 電 源	AC100V 50/60Hz
電源電圧許容範囲	定格電圧の±10%
定格消費電力	86W(50Hz のとき)／80W(60Hz のとき)
定 格 電 流	1.34A(50Hz のとき)／1.12A(60Hz のとき)
質 量	約 20kg
外形寸法 (mm)	幅 710 奥行き 217 高さ 556
使用温度範囲	0～40℃ (但し、氷結しないこと)
使用湿度範囲	95%RH 以下 (但し、結露しないこと)

9. 配線図



10. 保証期間及び保証範囲

納入品の保証条件につきましては、見積書、契約書、カタログ、仕様書等に別段の定めのない場合、次の通りとさせていただきます。

1. 保証期間

納入品の保証期間は、ご注文主のご指定場所に納入後1ヶ年といたします。

2. 保証範囲

上記期間中に納入者側の責により故障を生じた場合は、その機器の故障部分の交換、または修理を納入者側の責任において行います。

但し、次に該当する場合は、この保証の対象範囲から除外させていただきます。

- (1) 需要者側の不適切な取り扱い、ならびに使用による場合。
- (2) 故障の原因が納入品以外の事由による場合。
- (3) 納入者以外の改造、または修理による場合。
- (4) その他天災、災害などで、納入者側の責にあらざる場合。

尚、ここでいう保証とは、納入品単体の保証を意味するもので、納入品の故障により誘発される損害はご容赦いただきます。

この製品の設計内容に関する不断の研究改良の結果、この取扱説明書の内容の中に、お買い上げの製品と詳細において異なる場合があります。お買い上げの製品またはこの取扱説明書の内容につきましてご質問がおありの場合は、下記までお問合せ下さい。

お問い合わせは下記へ

TEL0120-963-166

携帯電話・PHS・IP 電話からはこちらから

TEL048-255-0066

nippo 株式会社ニッポー

ホームページ <http://www.nippo-co.com/>
e-mail info@nippo-co.com

本社営業部	TEL:048-255-0066	FAX:048-253-2793	〒332-0015	川口市川口 2-13-20
中部営業所	TEL:0533-56-8407	FAX:0533-56-8408	〒442-0068	豊川市諏訪 2-425 パークビル 3 階 D 号室
大阪営業所	TEL:06-6375-2201	FAX:06-6375-2205	〒530-0014	大阪市北区鶴野町 4 コープ 野村梅田 A-223
島根営業所	TEL:0854-52-2478	FAX:0854-52-1142	〒699-1822	島根県仁多郡奥出雲町下横田 750-1
川口工場	TEL:048-253-2788	FAX:048-253-2793	〒332-0015	川口市川口 2-13-20
島根工場	TEL:0854-52-0066	FAX:0854-52-1142	〒699-1822	島根県仁多郡奥出雲町下横田 750-1

※住所・電話番号などは、変更になることがあります。あらかじめご了承下さい。