

取扱説明書

# 超音波加湿器

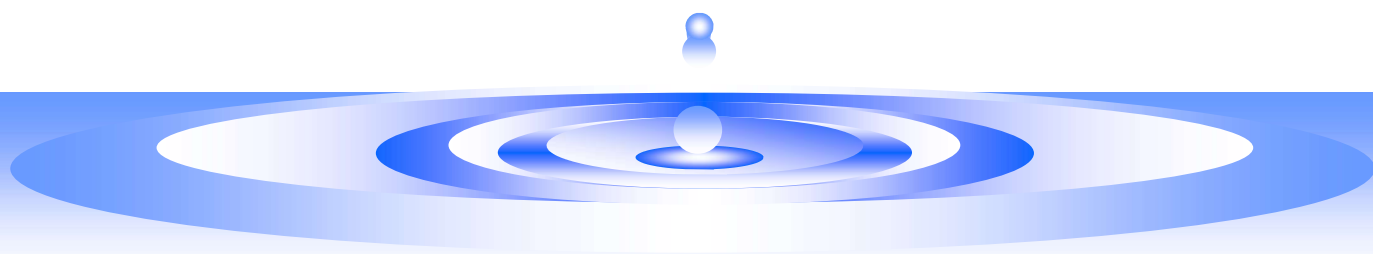
ご使用前にこの「取扱説明書」をよくお読み

いただき、正しくお使い下さい。

また、お読みなされた後は大切に保管して下さい。

霧 風

K I R I K A Z E



nippo 株式会社 ニッポー

## 【まえがき】

この度はニッポー超音波加湿器「霧風」をお買い上げ頂きまして誠にありがとうございます。  
この取扱説明書は設置、操作、及び保守について記載してあります。この取扱説明書をよくお読み  
頂きご使用下さい。

この製品の設計内容に関する不断の研究改良の結果、この取扱説明書の内容とお買い上げの製品  
と詳細において異なる場合があります。お買い上げの製品またはこの取扱説明書の内容につきまし  
てご質問がおありの場合は、巻末記載の所までお問合せ下さい。

### 代理店様へ

この取扱説明書の内容をご使用の方に十分説明願います。また工事完了後、この説明書を確実に  
ご使用される方にお渡し下さい。

## 【目次】

安全上のご注意	2
納入範囲	3
各部の名称と働き	4
据付け	5
電気配線	7
運転	9
保守	10
修理を依頼される前に	14
仕様	14

ご使用前に、この「安全上のご注意」をよくお読みになって、正しくお使い下さい。

## 警告

### アースを必ず接地に接続する



アース線又はアース端子を必ず接地に接続して下さい。接続しない場合感電する恐れがあります。

### 清掃や点検の時には電源プラグを抜く



清掃時や整備点検をするときは、必ず電源プラグを抜くか、元電源を切って下さい。感電の原因になります。

### 電装部を開けた時はストッパーをする



整備点検で電装部を開けた時は、作業中閉まらないようストッパーなどの処置をして下さい。ケガの恐れがあります。

### 水以外の物は槽内に入れない



水以外の物を槽内へ入れないで下さい。爆発や火災の原因や人体に深刻な悪影響を及ぼす恐れがあります。

### 吸気口に指や物を入れない



吸気口に指や物を入れないで下さい。内部でファンが高速回転していますので、ケガの原因になります。

### 分解禁止



修理技術者、専門業者以外の方は絶対に分解したり、修理・改造を行わないで下さい。異常動作をしたり、修理に不備があると感電・火災の原因になります。

### 製品の据付け



据付けの際には、落下、転倒によるケガ防止の為、本体重量に耐えられる場所へ水平に取付けて下さい。

## 注意

### 水平状態で運転する



本体が横転、逆さの状態では絶対に電源を入れないで下さい。故障の原因になります。  
槽内の水が適正水位以下で、フロートスイッチが動作すると、故障の原因になります。

### 霧化用振動子を傷つけない



清掃・整備を行う場合、振動子に無理な力を加えたり、機械的衝撃を加えないで下さい。故障の原因になります。振動子表面を清掃する場合、柔らかい布かハケ等を使用し、硬いもので擦らないで下さい。

 **注 意**

## 給水バルブを開けてから運転する



給水配管を行い、給水バルブを開けてから運転を行って下さい。  
給水バルブを閉めたまま運転をすると故障の原因になります。

## 長期間ご使用にならない場合 ①



長期間ご使用にならない場合、安全の為電源プラグを抜くか、元電源を切ってください。

## 長期間ご使用にならない場合 ②



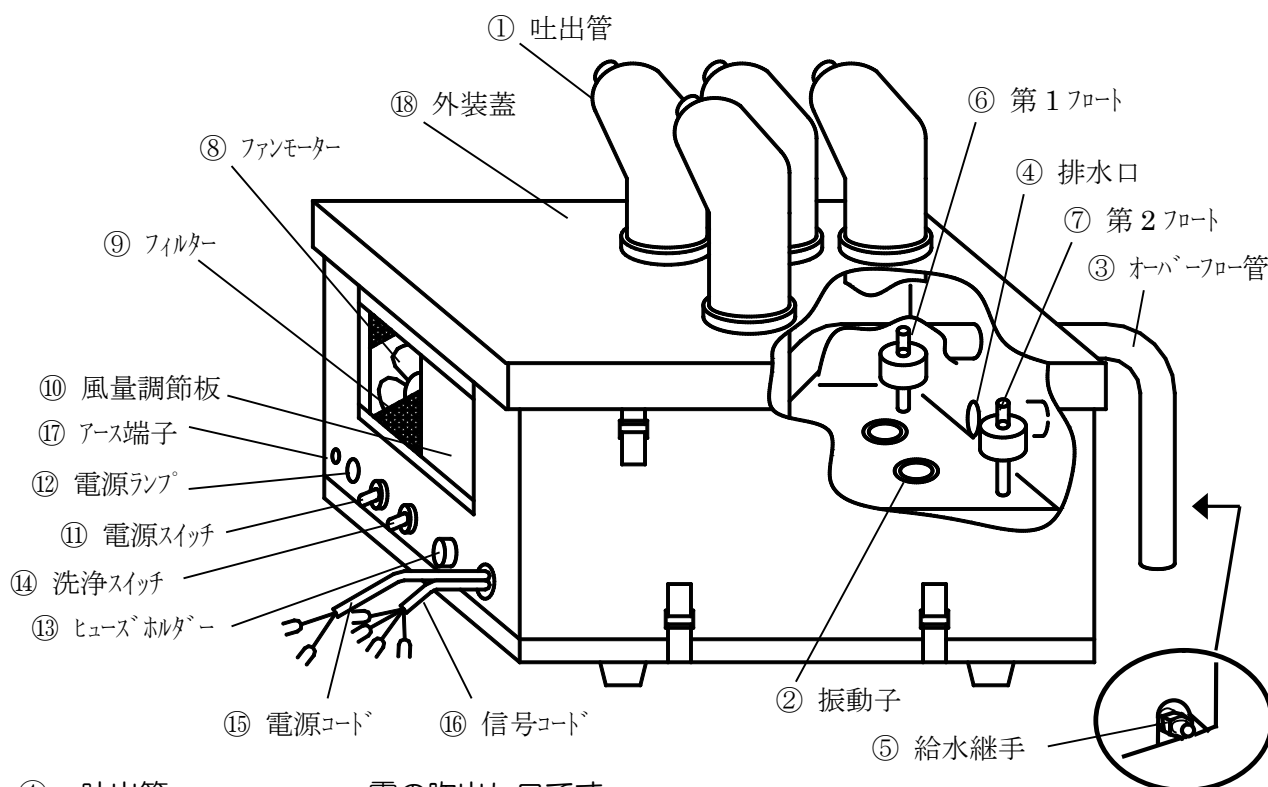
長期間ご使用にならない場合、槽内の水を排出し、汚れがひどい場合には清掃をして下さい。  
給水バルブを閉めて下さい。

## 1. 納入範囲

品 名	数量
本体	1
ストレーナー (Rc1/2)	1
ブッシング *1	1
チューブフィッティング *1 (φ8×φ6チューブ用)	1
吐出管 (2種類)	各3
吐出管用パッキング	6
給水ホース (φ8×φ6, 2m)	1
排水ホース (φ18×φ16, 2m)	1
給水口止水キャップ (本体に取付)	1
アース線 (本体に取付)	1
予備ヒューズ	1
取扱説明書	1

\*1 ブッシング、チューブフィッティングはストレーナーに取付けてあります。

## 2. 各部の名称と働き



- |            |   |
|------------|---|
| ① 吐出管      | 霧の吹出し口です。                                     |
| ② 振動子      | 水を霧化するものです。                                   |
| ③ オーバーフロー管 | 洗浄スイッチによる洗浄時、水槽内の水を流します。                      |
| ④ 排水管      | 水槽内の水を全て排水するとき使用します。<br>通常運転時は、止水キャップを付けて下さい。 |
| ⑤ 給水継手     | 給水ホースをつなぎます。                                  |
| ⑥ 第1フロート   | この2つのフロートスイッチにより水槽内の水位を自動調節します。               |
| ⑦ 第2フロート   |   |
| ⑧ ファンモーター  | 水槽内で霧化した霧を機外へ吹出すためのものです。                      |
| ⑨ フィルター    | ファンモーターの保護と加湿器内部に粉塵が入るのを防ぎます。                 |
| ⑩ 風量調節板    | 霧を吹出す風量を調節します。                                |
| ⑪ 電源スイッチ   | 電源のOn、Offに使用します。                              |
| ⑫ 電源ランプ    | 運転中点灯します。                                     |
| ⑬ ヒューズホルダー | 過電流保護ヒューズが内蔵されています。                           |
| ⑭ 洗浄スイッチ   | スイッチがOnの間洗浄動作を行います。                           |
| ⑮ 電源コード ※  | 電源へ接続します。                                     |
| ⑯ 信号コード    | 加湿信号、洗浄信号を接続します。                              |
| ⑰ アース端子    | アース線を接続する端子です。                                |
| ⑱ 外装蓋      | 水槽部の蓋です。清掃時などは取り外します。                         |

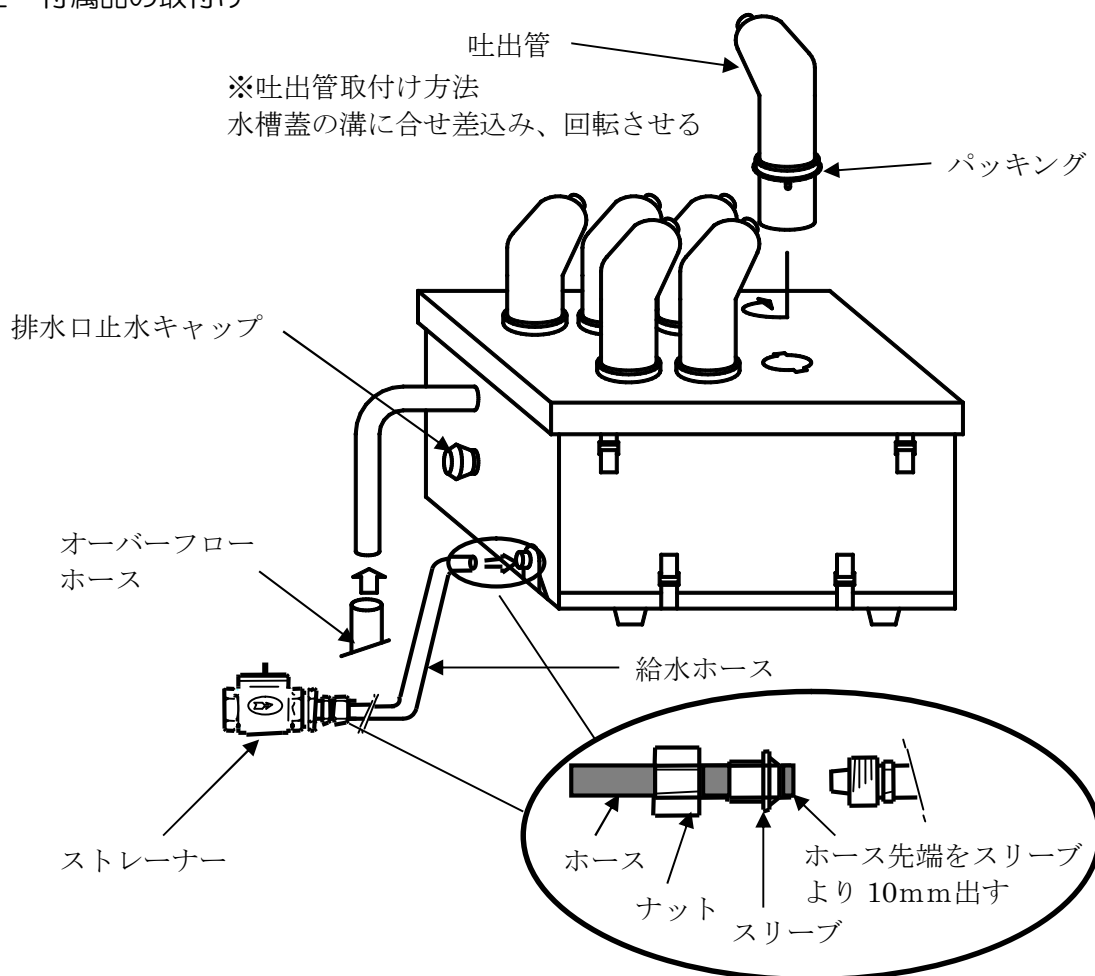
※AC100V仕様はACプラグ付。AC200V仕様はY端子付きです。

### 3. 据付け

#### 3-1 加湿器本体の据付け

- (1) 加湿器本体は、いずれの場所にも取付ける場合でも、保守点検のために容易に取り外すことができるように考慮して下さい。
- (2) 加湿器本体は、丈夫なところに水平に取付けて下さい。
- (3) 本体下部には、必ずドレンパンを設けて下さい。

#### 3-2 付属品の取付け



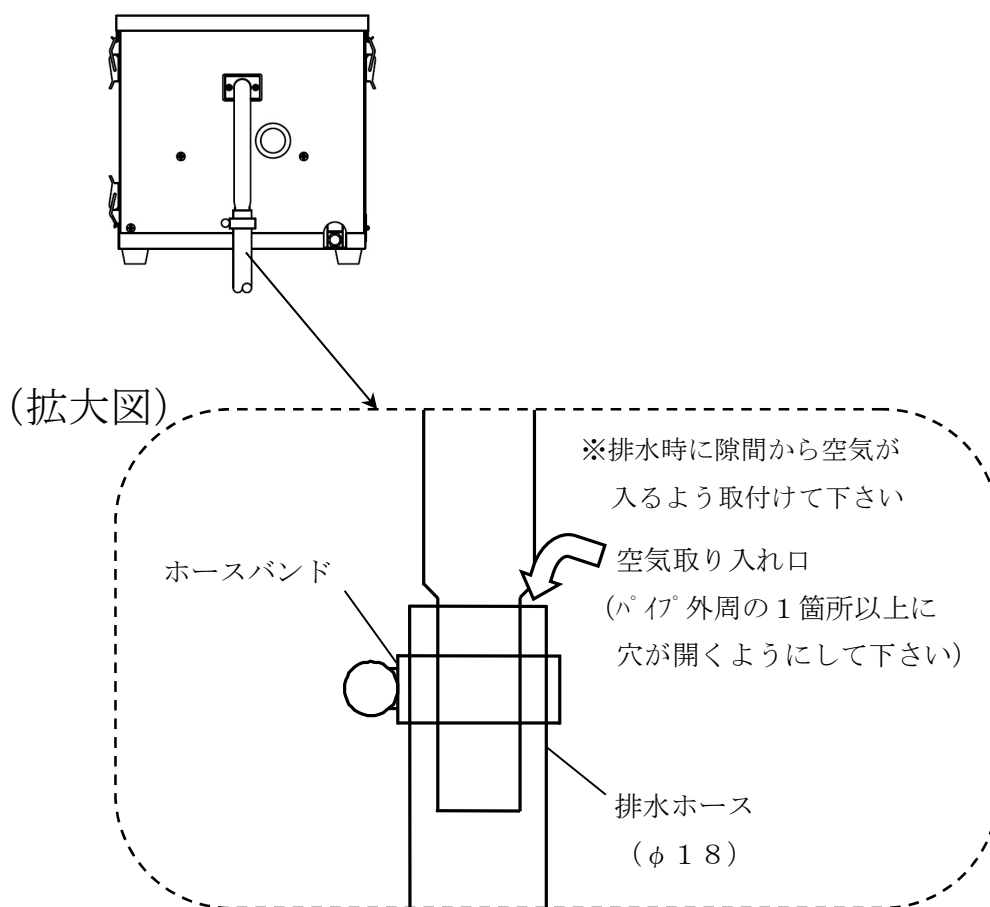
チューブフィッティングの組み立て

ホース先端を継手部分に押し、ナットを指にて最後までしめてください。

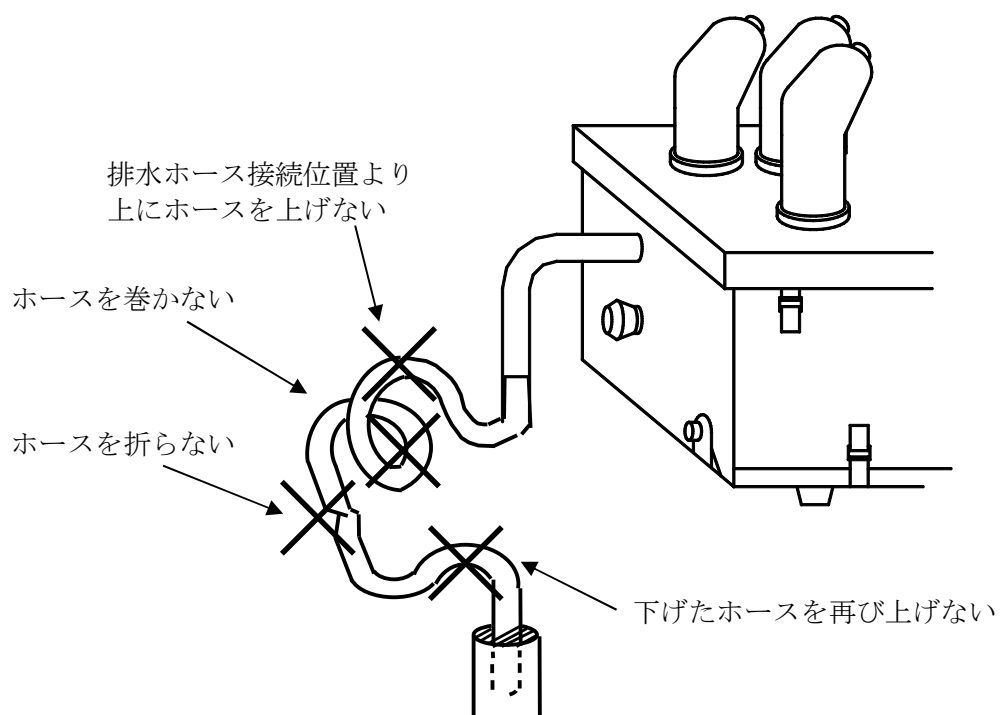
その後、スパナーにて 2.5 開転増締めをしてください。

- (1) 給水用ホースを加湿器本体の給水継手、及びストレーナーに接続して下さい。
- (2) 吐出管にパッキングが付いている事を確認し、本体蓋の溝に合せ差し込み回して固定します。
- (3) 排水口止水キャップが排水管にしっかり差し込んであることを確認して下さい。
- (4) 外装蓋には保護シートが貼り付けてあります、使用時は保護シートを剥がしご使用下さい。

## 3-3 排水ホースの接続



## 3-4 排水ホースの引き回し

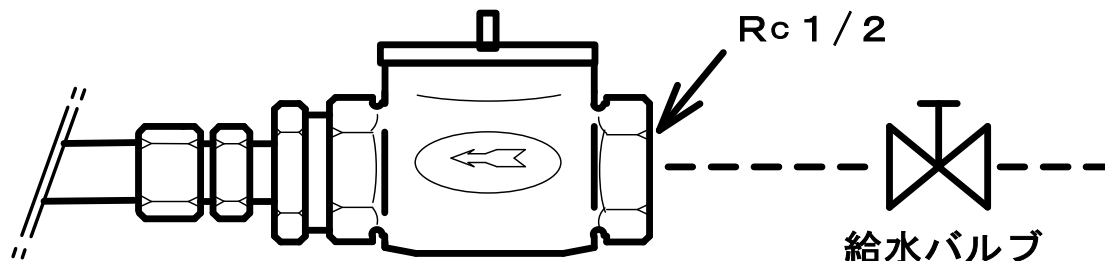


## 3-5 給水配管



加湿器へ給水ホースを接続する前に、給水バルブを開き配管内部の汚れやゴミを流して下さい。この作業を怠ると電磁弁の内部にゴミが引掛り、正常な動作をしなくなります。

付属のストレーナーと給水バルブを配管して下さい。



●給水配管は、水道工事業者へ依頼して下さい。

## 4. 電気配線

### 4-1 配線



湿度調節器は設定湿度以下で接点がONになる動作のもので、接点容量 AC200V 3A 以上のものでご使用下さい。



洗浄スイッチは接点容量 AC200V 3A 以上のものでご使用下さい。



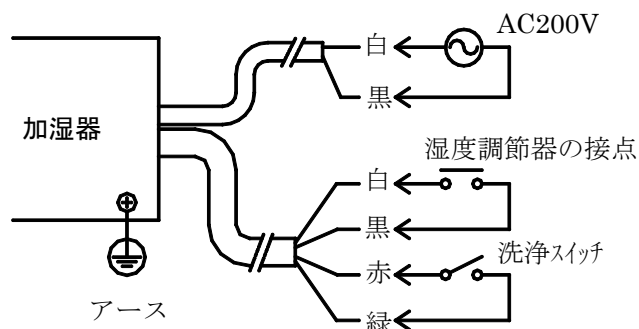
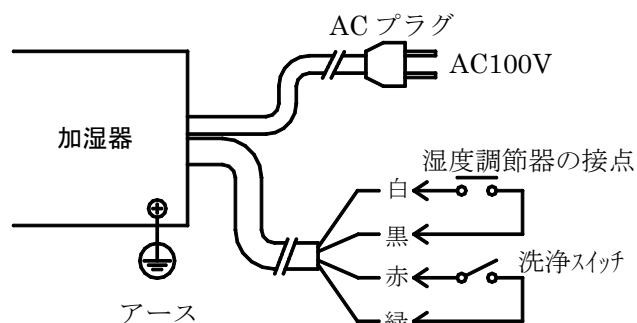
加湿器本体に供給する電源電圧を間違えないで下さい。特に、AC100V 仕様のものに AC200V を短時間でも加えますと内部の電気部品が故障し事故の原因になります。



湿度調節器の接点をONにしたまま電源の入切による運転はしないで下さい。正常な運転が行われません。

(1) AC100V仕様

(2) AC200V仕様





## 4-2 複数の加湿器を接続する時の配線



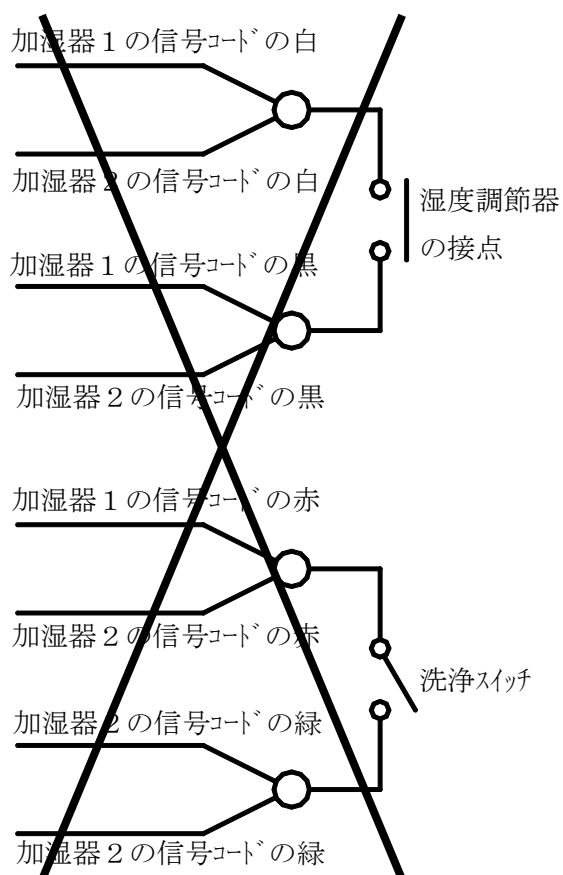
一つの接点で複数の加湿器を制御することはできません。  
 複数の加湿器を制御する場合は、加湿器の台数分の接点を用意して下さい。



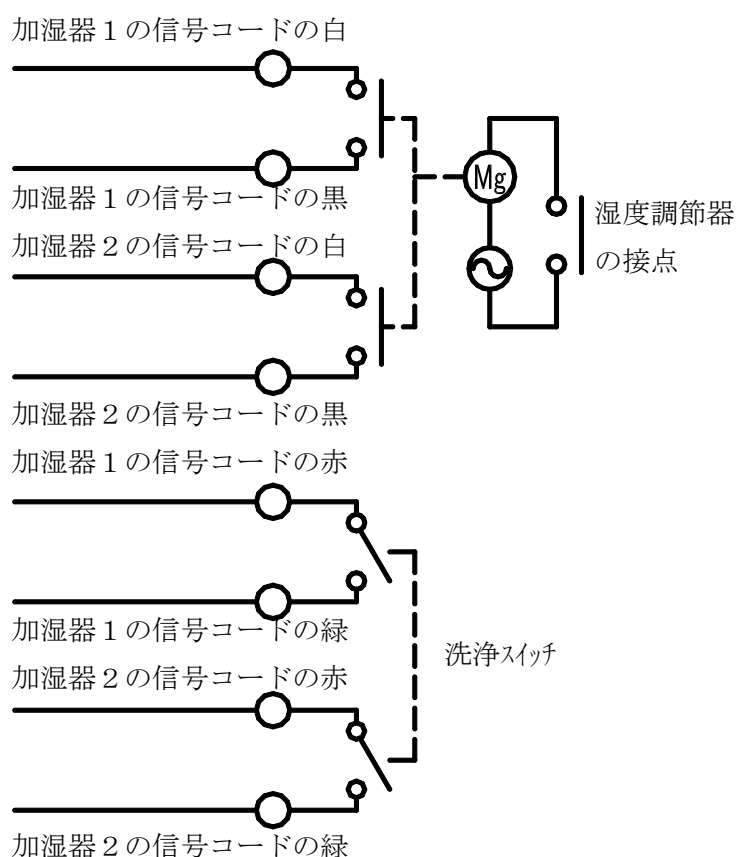
一つの接点で複数の加湿器の洗浄をすることはできません。複数の加湿器を同時に洗浄をする場合は、加湿器の台数分の接点を有しているスイッチを用意して下さい。

(例) 2台の加湿器を接続する場合

(誤)



正



## 5. 運転

### 5-1 運転準備作業

- (1) 吐出管が本体外装蓋にしっかり固定されていることを確認して下さい。
- (2) 給排水管が確実に接続されていることを確認して下さい。
- (3) 電気配線が確実に行われていることを確認して下さい。
- (4) 排水口止水キャップが奥まで差し込まれていることを確認して下さい。

### 5-2 運転開始方法



**施工後初めて運転する場合、必ず運転準備作業を行って下さい。**



#### 施工後初めて運転されたとき

- ・通水後、給水配管に水漏れがないことをご確認下さい。
- ・施工時のゴミ等が水槽及びストレーナーに溜まっている場合がありますので、**施工後運転開始 1～2 日後に必ず水槽及びストレーナーの掃除をして下さい。**

- (1) 給水弁を開いて通水して下さい。このとき給水配管に水漏れがないことを確認して下さい。
- (2) 加湿器本体及び、湿度調節器に電源を供給して下さい。
- (3) 電源スイッチをONにします。
- (4) 給水が始まり、適正な水位になり湿度調節器の出力がONであれば霧化が始まります。

### 5-3 風量調節板の調整

風量調節板を左右に動かして風量を調節して下さい。

### 5-4 洗浄運転操作

※この機能は洗浄機能付きの機種のみ適用となります。

- (1) 通常運転している時に、外部洗浄接点または洗浄スイッチをONにします。
- (2) 給水電磁弁が水槽内の水位に関係なくONして給水が始まります。
- (3) オーバーフローより水槽内の水が、浮遊しているゴミと一緒に排出されます。
- (4) 適当な時間（数分間）行ったら洗浄接点又は洗浄スイッチをOFFにして下さい。

※加湿器本体にも洗浄スイッチがあります。

外部洗浄スイッチと同じ働きをします。いずれか一方でもONの場合洗浄動作を行います。

※この洗浄運転操作では、水槽内にこびり付いているゴミや汚れを取り除くことは出来ません。

定期的な手洗いによる掃除は必ず行ってください。

## 5-5 長期間運転しないときの注意

- (1) 給水弁を閉じておいて下さい。
- (2) 水槽内の水を排出し、水槽内を点検し掃除して下さい。
- (3) 給水ストレーナーを掃除して下さい。
- (4) 電源プラグを抜くか、元電源を切って下さい。

## 6. 保守



**保守を行うときは、必ず元電源を切ってから行って下さい。感電する恐れがあり、また故障の原因にもなります。**

**電源が入った状態で、水槽内の水位が適正でない時フロートスイッチが動作した場合故障します。**

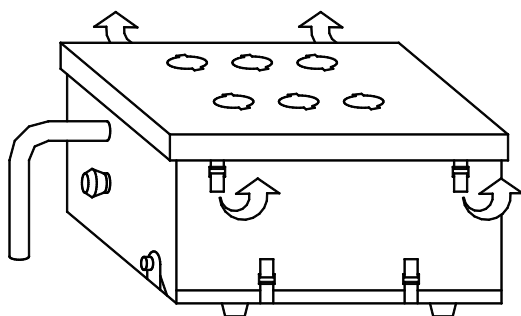
## 6-1 準備作業

- (1) 加湿器の電源を切って下さい。
- (2) 給水弁を閉めて下さい。
- (3) 湿度調節器が接続されている場合、湿度調節器の電源も切って下さい。

## 6-2 水槽部のお手入れ

## (1) 水槽及び振動子のお手入れ

- ① 外装蓋を外します。

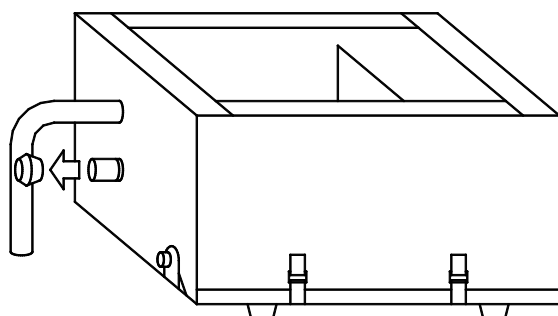


パッチン錠（4箇所）を外し、外装蓋を上へ持上げ外して下さい。

- ② 水を排出します。



**排水口止水キャップを無くさないで下さい。**



排水口止水キャップを外し、水槽内の水を排出して下さい。

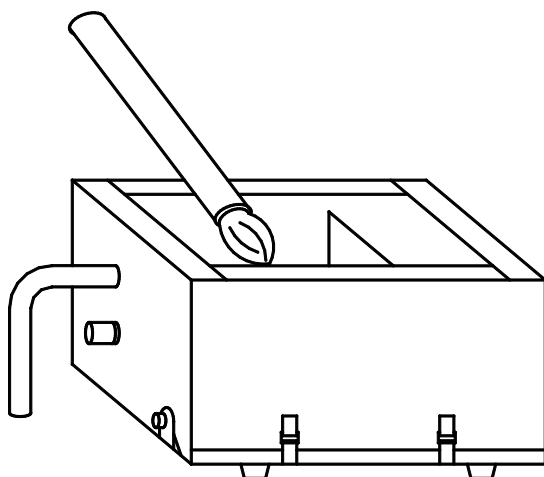
③水槽内を掃除します。



振動子表面のよごれはかたく付着していても決して硬いもので取らないで下さい。振動子に少しでもキズが付きますと故障します。

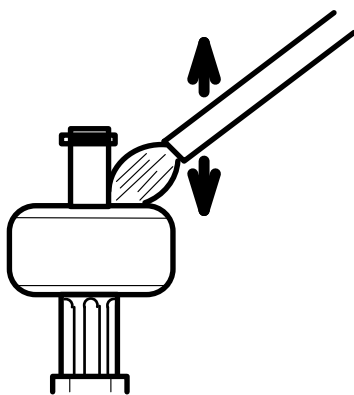


熱い湯で洗浄掃除をしないで下さい。水槽が変形し水漏れの原因になります。



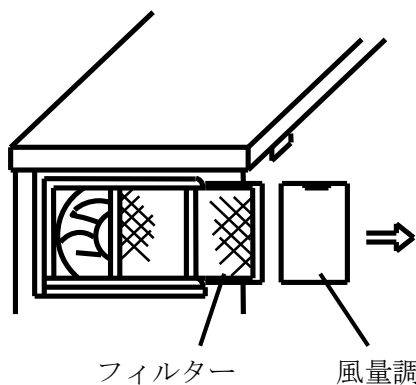
水槽内部を柔らかい布または、ハケで掃除をして下さい。

(2) フロートのお手入れ



フロートスイッチの浮き子がスムーズに上下するかどうか指で動かして確認して下さい。汚れ、水あか等でスムーズに動かない時はハケ等で掃除して下さい。

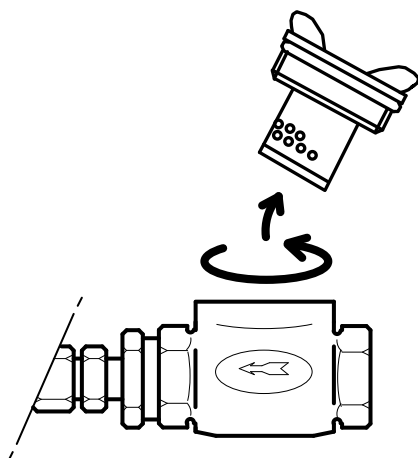
6-3 フィルターのお手入れ



風量調節板とフィルターを横にスライドさせ、外します。フィルターは水洗いし、汚れを落として下さい。

## 6-4 ストレーナーの掃除

※給水バルブを閉めてから行ってください。



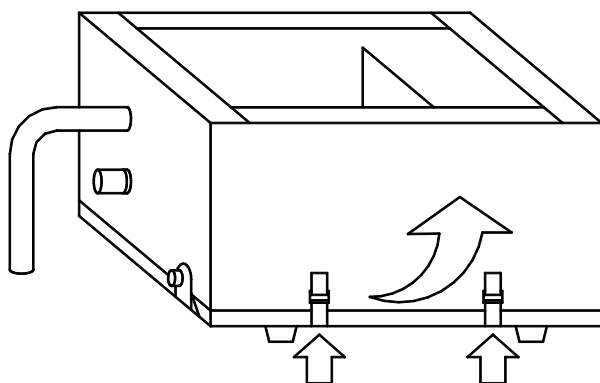
ストレーナーのキャップを外しメッシュ及び内部の掃除をして下さい。

## 6-5 振動子の交換



振動子には寿命があります。水質、水温及び外的要因によって差がありますが、最良の状態では約5000時間が目安です。その後は、霧化の能力が落ちてきますので、振動子を含む霧化ユニットを交換して下さい。

## (1) 霧化ユニットの取付けられている場所



パッチン錠（2箇所）を外し、本体を上の方へ持上げて開いて下さい。  
水槽底面に霧化ユニットが取付けられています。

## (2) 霧化ユニットの交換

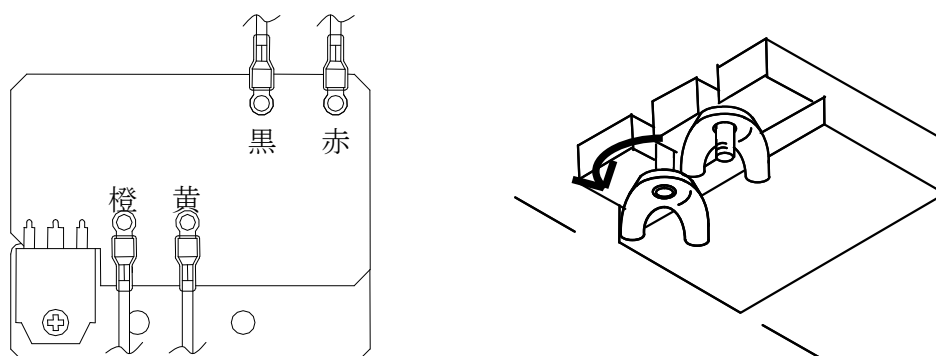
⚠ 他の配線および部品には手をつけないで下さい。故障の原因になります。

⚠ 霧化ユニットの振動子と基板は、必ずセットで交換して下さい。能力が低下する場合があります。

⚠ 交換の際、振動子に無理な力を加えたり、傷をつけないで下さい。故障します。

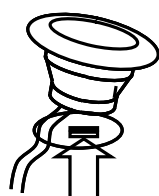
⚠ 振動子交換の時に、ゴムブッシング部を確実に水槽底板に挿入して下さい。不確実な場合水漏れの恐れがあります。また、振動子の不良の原因になります。

①リード線（4本）を外し、蝶ネジ（2本）を緩め基板を外します。



②水槽底板に付いている振動子を水槽上面側へ外します。

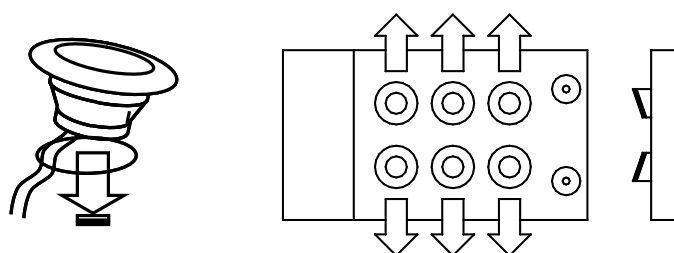
⚠ リード線を引張らないで下さい。引張りますと線が外れる場合があります。



矢印の向きにグロメット部分手で押すようにして取り外して下さい。

③水槽底板の取付け穴へ振動子を取り付けます。

⚠ 振動板部分へ無理な力を加えないで下さい。故障の原因になります。



振動板には傾きがあります。左図の様に傾き方向を合せて下さい。

④ 交換用の基板を①の様に取付け、蝶ネジを締め付け配線を元通りに接続します。

⚠ 配線の極性を間違えないようご注意ください。間違えますと故障の原因になります。

⚠ 接続用タブ端子は確実に接続して下さい。不確実の場合故障の原因になります。

## 7. 修理を依頼される前に

症状	原因として考えられること	処置
霧が発生しない	電源がきていない	電源を入れる
	ヒューズが切れている	新しいヒューズに交換する
	電源スイッチがOFFになっている	電源スイッチをONにする
	給水電磁弁が閉じている	給水弁を開く
	ストレーナーの目詰まり	ストレーナーを掃除する
	湿度調節器の接点がOFFになっている	(ONした時霧が出れば正常)
	フロートスイッチの浮き子の動作不良	フロートスイッチの浮き子を掃除する
霧の発生が少ない	水槽内のゴミの堆積、汚れ	水槽内を掃除する
	振動子の劣化	霧化ユニットを交換する
	フィルターの目詰まり	フィルターを掃除する
	ファンモーターのゴミによる回転不良	ファンモーターに付いているゴミを掃除する
	電源電圧が低い	設置業者に連絡する
水槽内の水が溢れる	洗浄スイッチがONのままになっている	洗浄スイッチをOFFにする
	オーバーフロー用ホースの目詰まり	掃除をする
	フロートスイッチの浮き子の動作不良	フロートスイッチの浮き子を掃除する
	水圧が高い	給水弁をしぼる
給水をしない	フロートスイッチの浮き子の動作不良	フロートスイッチの浮き子を掃除する
	ストレーナーの目詰まり	ストレーナーを掃除する
	給水弁が閉じている	給水弁を開く

## 8. 仕様

名称	超音波加湿器
霧化ユニット数	6
霧化量	3.4L/h以上(水温・周囲温度25℃において)
給水方式	水道直結・自動水位調節付き
使用水質	市水・上水またはこれと同等のもの
給水圧力	0.05~0.2MPa
給水水温	5~40℃
許容周囲温度	5~40℃
許容周囲湿度	95%RH以下
定格電圧	AC100V又はAC200V どちらか一方 50/60Hz
許容電圧範囲	定格の90~110%

## 9. 保証期間と保証範囲

お見積り又はご注文に際しましては、見積書、契約書、カタログ、仕様書等に特記事項のない場合は次の通りとさせていただきます。

### 保証期間

納入品の保証期間は、ご注文の指定場所に納入後1カ年と致します。

### 保証範囲

上記保証期間中に納入者側の責により故障を生じた場合は、その機器の故障部分の交換、又は修理を納入者側の責任において行います。

ただし、次に該当する場合はこの保証の対象範囲から除外させていただきます。

- (1) 需要者側の不適当な取扱い、ならびに使用による場合。
- (2) 故障の原因が納入品以外の事由による場合。
- (3) 納入者以外の改造、または修理による場合。
- (4) その他、天災、災害などで、納入者側の責にあらざる場合。

尚、ここでいう保証は、納入品単位の保証を意味するもので、納入品の故障により誘発される損害はご容赦いただきます。

## 製品に関するご質問、ご相談は下記のところまでご連絡下さい

### 株式会社ニッポー

#### ■ 本社

〒332-0015 埼玉県川口市川口2-13-20

TEL 048-253-2788

FAX 048-253-2793

#### ■ 大阪営業所

〒530-0014 大阪市北区鶴野町4 コーポ野村梅田A-223

TEL 06-6375-2201

FAX 06-6375-2205

#### ■ 島根営業所

〒699-1822 島根県仁多郡奥出雲町下横田750-1

TEL 0854-52-2478

FAX 0854-52-1142

#### ■ 中部出張所

〒442-0068 愛知県豊川市諏訪2-425 パークビル3階 D号室

TEL 0533-56-8407

FAX 0533-56-8408