

農業を科学する

nippo

株式会社 ニッポー



気孔を開けて光合成を活性化 ハウス内の飽差を上手にコントロール



ハウス用飽差制御盤

飽差⁺



ハウス用飽差コントローラ

飽差mini

ほうき

飽差で気孔をコントロール

炭酸ガスの吸収を促進！

植物が光合成する為には根から水・養分を吸い上げ、気孔から蒸散と炭酸ガスの吸収をする必要があります。もし気孔が開いていなければ炭酸ガスを与えていても吸収することができません。飽差を上手くコントロールして、気孔を開かせることが重要です。

飽差とは？

飽和水蒸気量と絶対湿度の差。あとどれだけ水蒸気を含むことができるかを示した値。数値が大きいほど乾燥していることを示します。

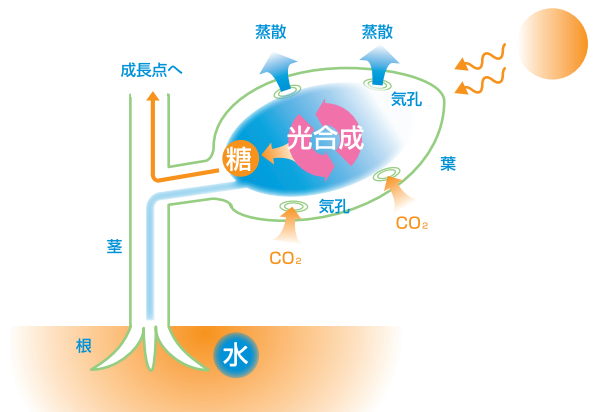
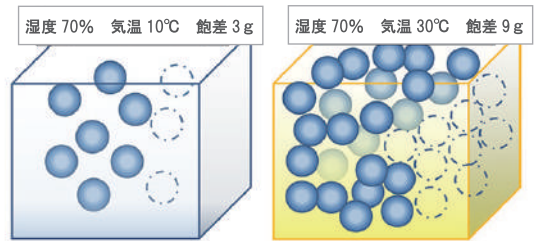
● 飽差が6 g/ m³以上は「乾燥」

植物は乾燥を防ぐため、気孔を閉じて蒸散をしません。

● 飽差が3 g/ m³以上は「湿り過ぎ」

植物は気孔を開いても、空気が湿っているため蒸散をしません。

▶ Check 蒸散に適した飽差は「3～6 g/ m³」



ニッポー独自の乾湿球センサー

▶ Check 直射日光をカット、正しく気温・飽差を測定！

作物にとって重要な環境制御をするためには、正確に気温・飽差を測ることが重要です。木製センサボックスは直射日光の影響を抑え、正確に測定します。

✓ センサボックス

熱を伝えにくい木製センサボックスは、直射日光、輻射熱をカット！防カビ・防腐加工を施しているため長くお使いいただけます。



▲ 乾湿球式センサ
強制通風用ファン付

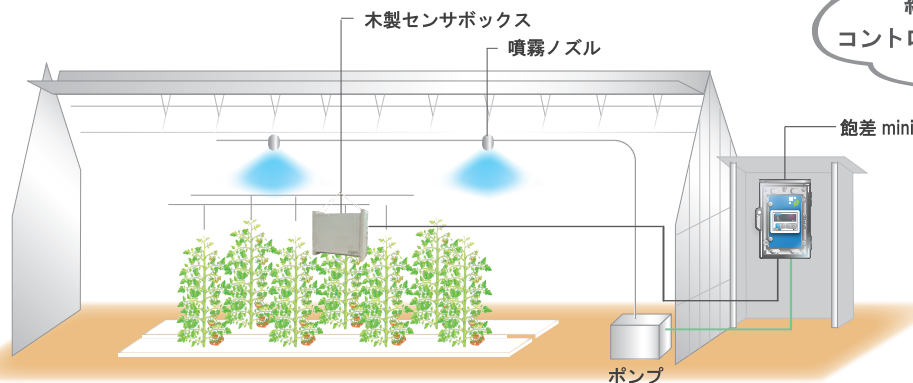
既存のハウスで始められる！



ハウス用飽差コントローラ
飽差mini

「お手軽」「かんたん」「高精度」

飽差コントロールの機能に特化しているため、シンプルな制御ができます。既設ハウスで飽差管理を始めたい方にも手軽に導入しやすいモデルです。



飽差管理から拡張できる！



ハウス用飽差制御盤
飽差+

「統合制御」「高精度」「データ収集」

飽差コントロールの機能に加え、炭酸ガスコントローラと接続して統合制御することができます。飽差管理から始め、ステップアップしたい方におすすめのモデルです。

- ミスト発生装置、CO₂発生装置、加温機、循環扇、天窓または換気扇と接続可能

▶ Check パソコンと接続して
「データ収集」「モニタリング」



ハウス環境モニタソフト
EyeFARM

導入事例

飽差 + ミスト制御「イチゴ生産者様」

レタスの水耕栽培で飽差管理をして良い結果が出たので、イチゴ栽培でも飽差管理をしたいと思っていたところニッポーの飽差+に出会いました。今まで以上に大きくて甘い実ができるようになり、観光農園に来てくださるお客様からも「去年よりおいしさが増した」と大変喜ばれています。これまで最も収穫があった年と比べて12%の収量アップができました！

飽差 + 炭酸ガス施用「ピーマン生産者様」

飽差管理と炭酸ガス施用を一緒に行ったところ草勢がよくなり、病気がつきにくくなりました。収量もトータルで20%程アップし、厳寒期の高単価、収量アップは大きいです！

導入事例をみる ▶



仕様

飽差 + (プラス)

型式	PCM125134
センサ	サーミスタ乾湿球センサ
表示	温度表示範囲 -9 ~ +60°C 湿度表示範囲 40 ~ 99%RH 飽差表示範囲 0.0 ~ 25g/m ³
設定	飽差設定範囲 0.0 ~ 20g/m ³ [0.1g/m ³ 刻み] CO ₂ 濃度設定範囲 0 ~ 10000ppm [10ppm刻み]
入力	天窓入力 DC12V 5mA を開閉するスイッチ CO ₂ センサ入力 4~20mA/1~5V(スケール可)
出力	飽差出力 無電圧 1a 接点 3A AC250V(抵抗負荷) ミスト出力 無電圧 1a 接点 3A AC250V(抵抗負荷) 循環扇出力 無電圧 1a 接点 3A AC250V(抵抗負荷) 除湿出力 無電圧 1a 接点 5A AC250V(抵抗負荷) 換気出力 無電圧 1a 接点 3A AC250V(抵抗負荷) CO ₂ 出力 無電圧 1a 接点 3A AC250V(抵抗負荷) 暖房出力 無電圧 1a 接点 3A AC250V(抵抗負荷) 送風出力 無電圧 1a 接点 3A AC250V(抵抗負荷) 伝送出力 DC4~20mA(抵抗負荷 250Ω以下)※2点
通信機能	EIA 規格 RS485 準拠
使用環境	周囲温度 -10 ~ +50°C 周囲湿度 85%RH 以下(結露・氷結しないこと)
取付方法	壁面取付け
電源	単相 AC100 ~ 200V (50/60Hz)
質量	約 12kg
付属品	木製乾湿球 FAN 付水入れボックス・FAN 用延長コード 乾湿球センサ(コード長: 30m又は 60m ※ご注文時指定)
オプション品	炭酸ガスセンサユニット

●日本製

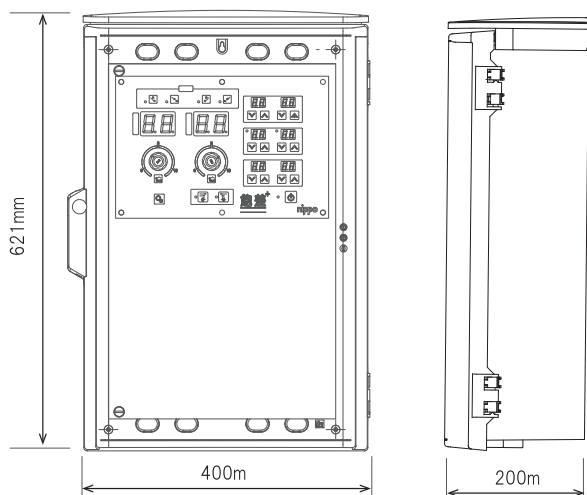
※製品改良のため、仕様の一部を予告なく変更することがあります。また、製品の色調は印刷のため実物とは異なる場合もありますので、予めご了承下さい。

飽差 mini (ミニ)

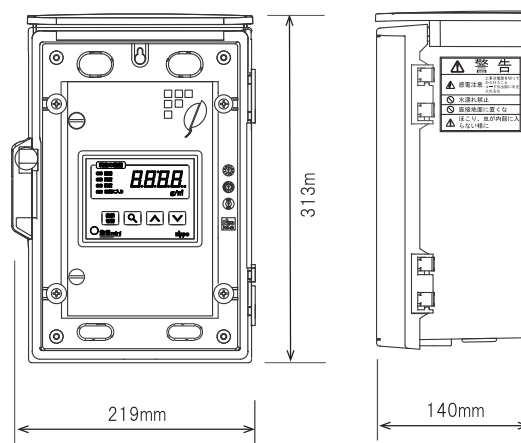
型式	HMI-100P
センサ	サーミスタ乾湿球センサ
表示	飽差表示範囲 0.0 ~ 30.0g/m ³ 温度表示範囲 -25.0 ~ 75.0°C 湿度表示範囲 0 ~ 99%RH 「お気に入り」表示機能 湿球温度範囲 -25.0 ~ 75.0°C 露点温度範囲 -25.0 ~ 75.0°C 絶対湿度範囲 0.0 ~ 99.9g/m ³
設定	飽差設定範囲 0.0 ~ 30.0g/m ³ [0.1 刻み] 温度設定範囲 0 ~ 50.0°C [1.0 刻み] 湿度設定範囲 0 ~ 99%RH [1.0 刻み]
制御	飽差制御/冷房制御/湿度制御 (ミストシステムと連動させる動作) ※機能切替えによりいずれかを選択
出力	出力 1 無電圧 1a 接点 10A AC250V(抵抗負荷) ※ b 接点は 3A AC250V(抵抗負荷) 出力 2 無電圧 1a 接点 1A AC250V(抵抗負荷)
通信機能	EIA 規格 RS485 準拠
使用環境	周囲温度 -10 ~ +50°C 周囲湿度 85%RH 以下(結露・氷結しないこと)
取付方法	壁面取付け
電源	単相 AC100 ~ 240V(50/60Hz)
質量	約 2.4kg
消費電力	15VA 以下
付属品	木製乾湿球 FAN 付水入れボックス FAN 用電源コード・乾湿球センサ (コード長: 30m又は 60m ※ご注文時指定)

外形寸法

飽差 + (プラス)



飽差 mini (ミニ)



株式会社 ニッポ

HP: <http://www.nippo-co.com/>

- 本社: 埼玉県川口市川口 2-13-20
TEL 048-255-0066 FAX 048-253-2793
- 中部営業所: 愛知県豊川市諏訪 2-42511-9-13 階 D 号室
TEL 0533-56-8407 FAX 0533-56-8408
- 大阪営業所: 大阪府大阪市北区鶴野町 4 番 7-7 野村梅田 A-223
TEL 06-6375-2201 FAX 06-6375-2205
- 島根営業所: 島根県仁多郡奥出雲町下横田 750-1
TEL 0854-52-2478 FAX 0854-52-1142
- 高知営業所: 高知県南国市大塚甲 2293-1 フローラル赤堤 201 号室
TEL 088-855-7481
- 熊本営業所: 熊本県熊本市南区八幡 11-1-11 セトレ八幡 202 号室
TEL 096-273-6233

お客様相談窓口

通話料無料

0120-963-166

受付時間 9:00 ~ 17:00 (土・日・祝日は除く)

お問合せ専用メールアドレス

info@nippo-co.com