

湿度 制御に最適！

デジタル湿度調節計 DIGIMAC3000hu

Digital Humidity Controller



用途に応じて選べる機能

3位置制御（加湿 / 除湿）または、2出力の独立制御（2位置 + 2位置）、警報の出力もできます。伝送出力(オプション)の機種では記録計などへ出力することが可能です。超音波加湿器の制御にもおすすめです。

■ 発注形式

形式：DG3HU-①-②-③-④

①センサの種類	KA：乾湿球センサ / KB：高分子センサ
②出力1	R：リレー出力
③出力2	R：リレー出力 / D：伝送出力
④通信機能	N：通信無し / C：RS485 通信

例：DG3HU-KA-R-R-N

選べる2種類のセンサ

超高湿度環境でも正確測定！

乾湿球センサ

2本のサーミスタセンサで相対湿度を検出します。



または

メンテナンスが簡単！

高分子センサ

高分子湿度センサユニットで相対湿度を検出します。



アナログ湿度調節計をお探しの方には HCシリーズがおすすめ！

ツマミを回す
簡単設定！



▲ HCK121（壁掛取付）

仕様

制御方式：2位置式
 検出方式：乾湿球式
 表示範囲：30～100%Rh
 表示精度：±5Rh
 電源電圧：AC100/200V 50/60Hz
 制御出力：リレー接点 1C
 消費電力：4VA 以下
 ※センサリード 5m(標準)

■ 発注形式

項目	型式		説明
シリーズ	HC		HC形指示湿度調節計・端子台接続形
外觀仕様		K	壁掛取付型
		P	パネル取付型
入力仕様		121	サーミスタ入力・リレー接点出力・2位置方式
乾球温度		□□~□□℃	5～20℃ / 15～35℃



詳しくはこちら

■仕様：DG3000hu 乾湿球センサ

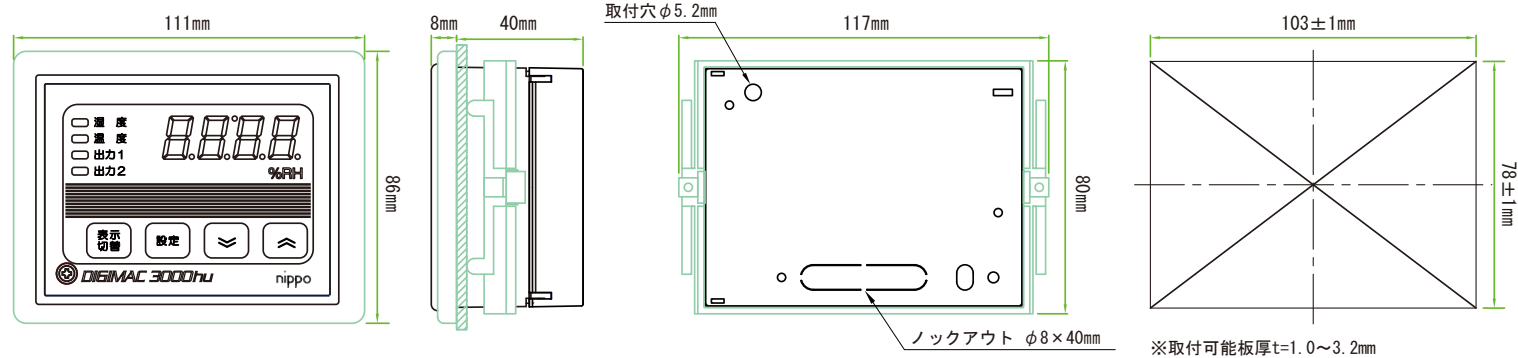
型式	DG3HU-KA-****
電源電圧	AC100V ~ 240V 50/60Hz / 定格の85%~110%
消費電力	約4.5VA (AC100V) 約8.0VA (AC200V)
測定範囲及び指示精度	湿度：10~100%RH 指示精度：±5%RH ※風速4m/s以上、温度0~50℃の範囲 センサ誤差含まず 乾球温度：0~50℃ 指示精度：±1℃±1digit 以下 ※センサ誤差含まず
制御	ON/OFF (2位置) 制御
出力1	リレー接点出力：AC250V 10A (抵抗負荷、a接点、b接点とも)
出力2 (リレ仕様)	リレー接点出力：AC250V 3A (抵抗負荷)
出力2 (伝送仕様)	4~20mA 出力 (負荷抵抗500Ω以下) ※精度は出力範囲の1%以内
表示方式	デジタル表示 (LED) 赤 / 緑
使用温度範囲	本体：-10~50℃ / センサ：0~50℃ ※氷結や結露しない事
使用湿度範囲	本体：35~85%RH ※結露しない事
付属センサ	サーミスタセンサ5m
質量	本体200g以下 / センサ550g以下

■仕様：DG3000hu 高分子センサ

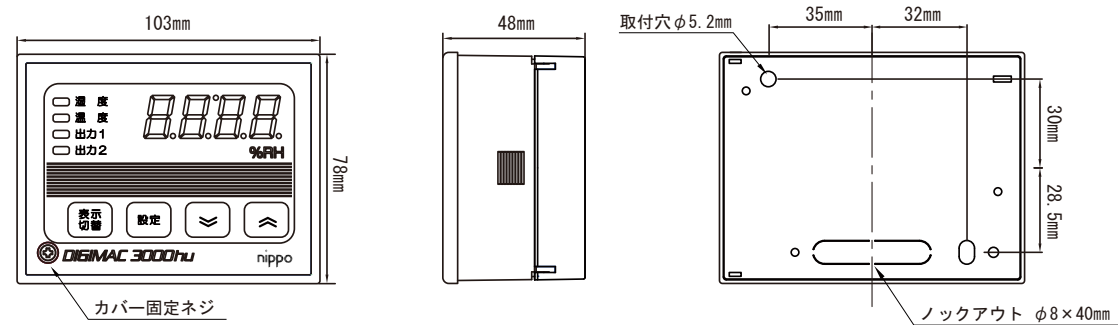
型式	DG3HU-KB-****
電源電圧	本体：AC100V ~ 240V 50/60Hz / 定格の85%~110% 湿度センサユニット：AC100V or AC200V 50/60Hz
消費電力	本体：約4.5VA (AC100V) 約8.0VA (AC200V) 湿度センサユニット：約4.0VA (AC100V/200V)
測定範囲及び指示精度	湿度：0~100%RH 指示精度：±6%RH (25℃, 60%~90%RH) ※センサ誤差含む
制御	ON/OFF (2位置) 制御
出力1	リレー接点出力：AC250V 10A (抵抗負荷、a接点、b接点とも)
出力2 (リレ仕様)	リレー接点出力：AC250V 3A (抵抗負荷)
出力2 (伝送仕様)	4~20mA 出力 (負荷抵抗500Ω以下) ※精度は出力範囲の1%以内
表示方式	デジタル表示 (LED) 赤 / 緑
使用温度範囲	本体：-10~50℃ / センサ：0~60℃ ※氷結や結露しない事
使用湿度範囲	本体：35~85%RH ※結露しない事 センサ：0~99%RH ※検出部結露しない事
付属センサ	高分子センサ3m / 本体間ケーブル2m
質量	本体200g以下 / 湿度センサユニット450g以下

■外形寸法

パネル型



壁掛型



※仕様・外観は製品改良のため予告なく変更する場合がありますのでご了承ください

株式会社 ニッポ

HP: <https://www.nippo-co.com/>

- 本社：埼玉県川口市市川 2-13-20
TEL 048-255-0066 FAX 048-253-2793
- 中部営業所：愛知県豊川市諏訪 2-425A°-9° №3 階 D 号室
TEL 0533-56-8407 FAX 0533-56-8408
- 大阪営業所：大阪府大阪市北区鶴野町 4 番 7 野村梅田 A-223
TEL 06-6375-2201 FAX 06-6375-2205
- 島根営業所：島根県仁多郡奥出雲町下横田 750-1
TEL 0854-52-2478 FAX 0854-52-1142
- 高知営業所：高知県南国市大塚甲 2293-1 フローラル赤堤 201 号室
TEL 088-855-7481
- 熊本営業所：熊本県熊本市南区八幡 11-1-11 セトレ八幡 202 号室
TEL 096-273-6233

お客様相談窓口

通話料無料

0120-963-166

受付時間 9:00 ~ 17:00 (土・日・祝日は除く)

お問合せ専用メールアドレス

info@nippo-co.com

