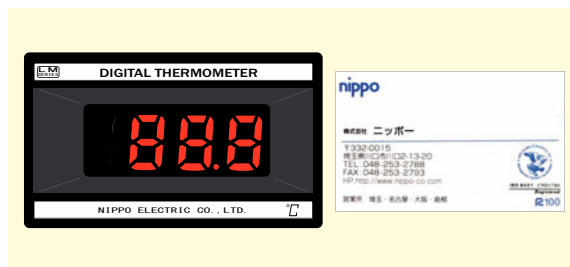


## LM7 デジタル温度計



### 特長

- ・検出器Pt100・Kをご用意しています。
- ・大きい表示で読み取りやすくなっています。  
(LED数字表示器：赤色、文字高20mm)



### 仕様

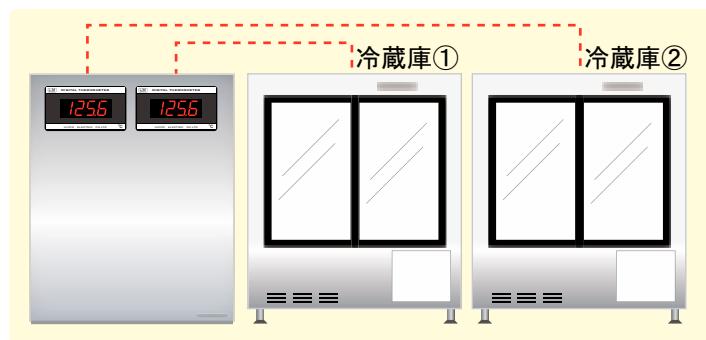
電源電圧	AC100/200V	50/60Hz
電源電圧許容範囲	定格電圧±10%	
表示器	赤色7セグメントLED数字表示器	
周囲条件	-10~50℃ 85%Rh以下	
消費電力	5.2VA以下	
質量	600g	
ケース	ABS樹脂マンセルN-3.0	
温度センサー	別途	

### 形式

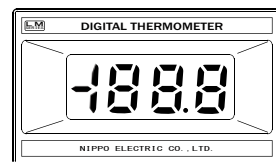
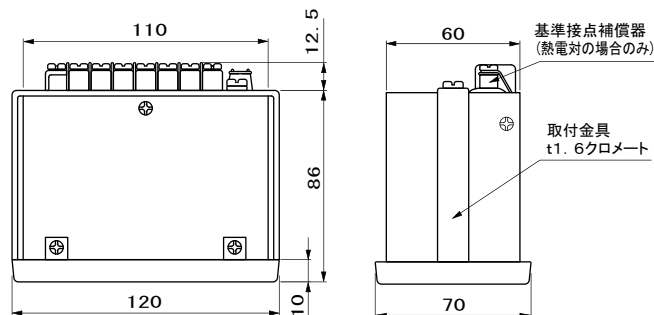
形式	検出器	温度範囲(℃)	表示分解能(℃)	精度
LM7 299	Pt100	-50.0~199.9	0.1	±(1.5℃+1dgt)
LM7 499	熱電対 K(CA)	0~400	1	±(5℃+1dgt)

### アプリケーション例

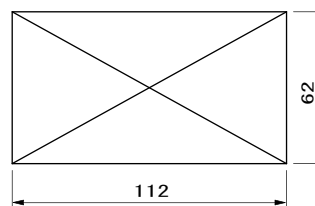
(冷蔵・冷凍庫の温度の確認)



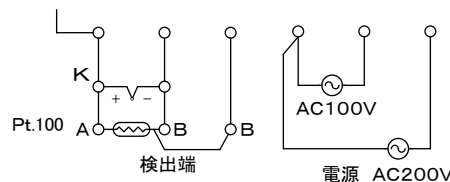
### 外形寸法・パネルカット・接続図



#### ◆パネルカット



#### ◆接続図



お問合せはフリーボイスまで ☎0120-963-166

●ホームページ <http://www.nippo-co.com/>  
●e-mail [info@nippo-co.com](mailto:info@nippo-co.com)

- このカタログ掲載内容は2011年1月現在のものです。
- 仕様・外観は製品改良のため予告なく変更する場合がありますのでご了承ください。
- カタログと実際の商品の色とは印刷インクの性質上多少異なる場合があります。



安全にお使い  
いただくために

- ご使用前に取扱説明書をよくお読みのうえ、正しくお使いください。
- 表示された正しい電源・電圧でお使いください。