

Nature Series



快適な環境をあなたに・・・

用途：ホテル、レストラン、オフィス、病院、待合室
ケアハウス、パチンコ店
食品加工工場(魚・肉などの臭いの強い物)
食品貯蔵、大型ストッカー

室内の臭気の中和脱臭・除菌に最適です！

Natureについて

水、カルシウム、酸素などの分子は、ある条件のもとで単体の状態と、連なっている状態によって混在しています。空気中の酸素については、自然界は、太陽光、電磁波、電界、放射線などによって酸素分子はイオン化されクラスター状になり10~60の酸素分子を形成すると言われていています。イオンクラスターは常に集合・分離が繰返され、そのポテンシャルエネルギーを持ち臭気元、細菌などに反応し脱臭、除菌を行い空気中のイオンバランスのとれた新鮮でクリーンな空気を作り出します。その原理を用いたのが『Nature』です。

【ドイツ ビオクリマー社 和訳】

nippo

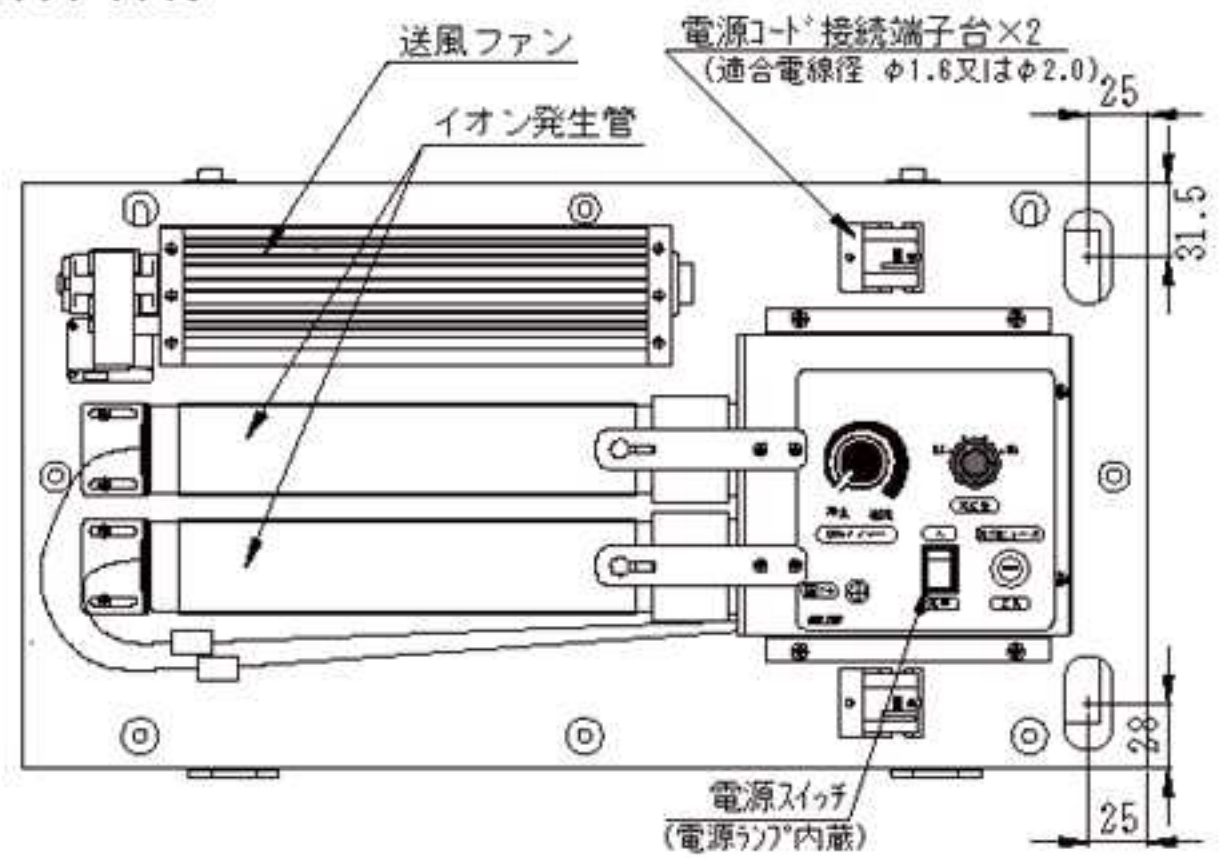
お問合せはフリーボイスまで **0120-963-166**

ホームページ <http://www.nippo-co.com/>
e-mail info@nippo-co.com

BCL110



各部名称



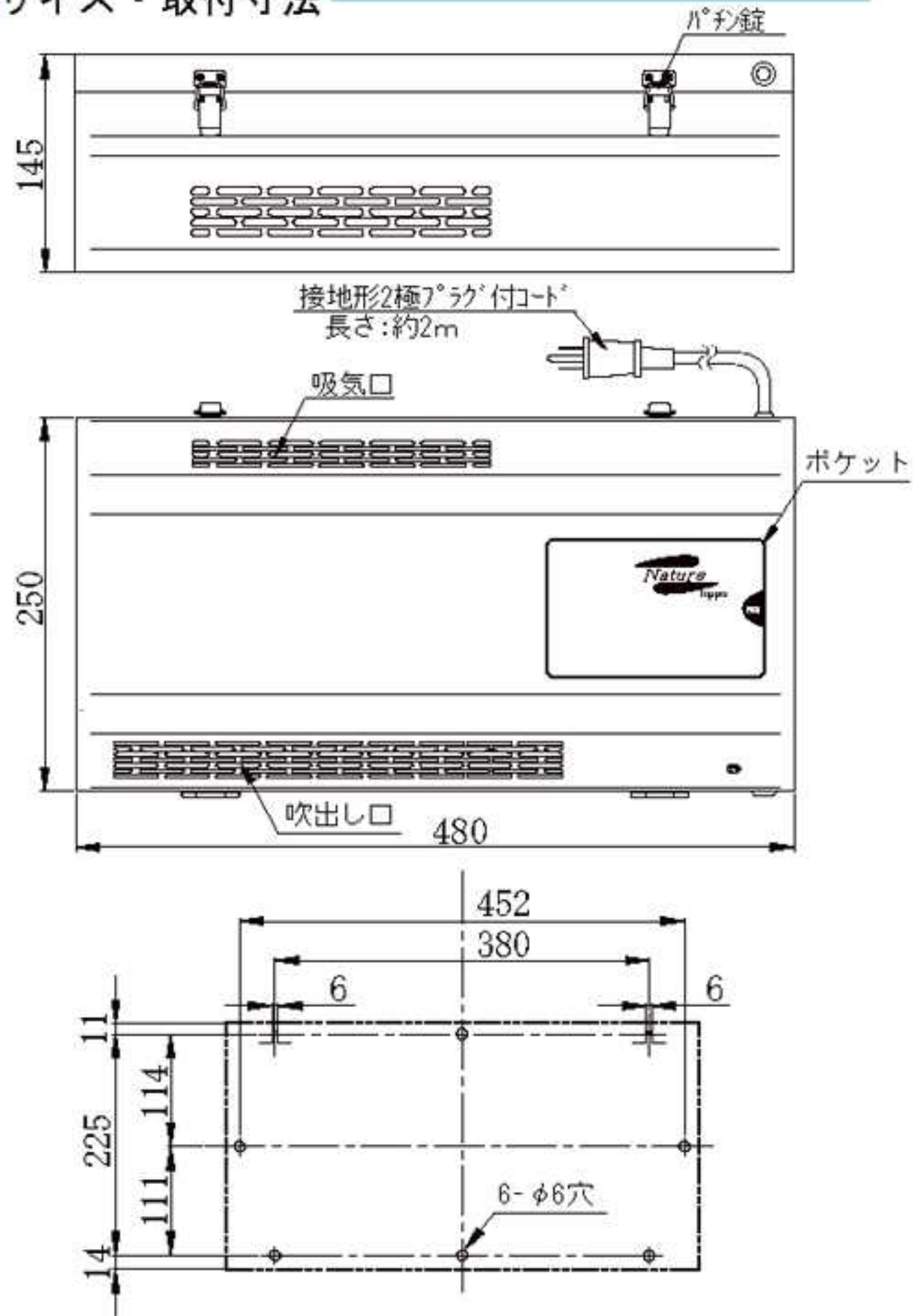
特長

- ①脱臭効果・除菌効果
- ②維持費は電気代と定期点検費用
- ③取付けは壁掛
- ④工具不要のメンテナンス

仕様

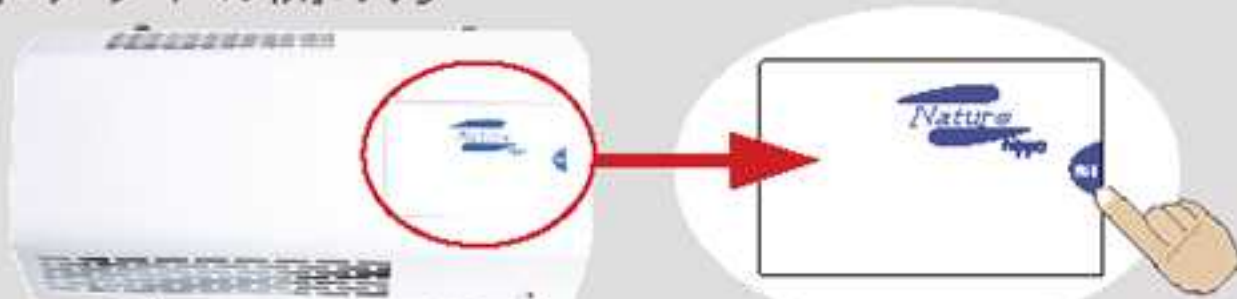
名称	: Nature
形式	: BCL110
電源	: AC100V 50/60Hz
電源電圧範囲	: 90~110V
消費電力	: 30W以下
使用周囲温度	: 0~40°C(但し、氷結しないこと)
使用周囲湿度	: 70%RH以下(但し、結露しないこと)
耐電圧	: AC1000V 1分間(電源プラグとケース間)
絶縁抵抗	: 50MΩ以上
参考有効容積	: 40~150m ³ (一般的な部屋で御使用の場合の参考値)算出方法は、建物の室内構造・空気の流れ・汚染度により異なります。 ※放電管は2本装着できます。
発生方式	: 交流高電圧放電式(無声放電による)
放電電圧	: 2700V
発生量切替	: 4段階
間欠タイマー	: 周期約30秒
送風ファン	: クロスフローファン(連続運転)
風量	: 約1.5m ³ /分(50Hzにて参考値)
質量	: 8.5kg
納入範囲	: 本体 1 イオン発生管 2本(本体に装着)

サイズ・取付寸法



参考

ポケットの開け方



「PUSH」部分を押すとポケットが開きます。

ポケット内部の詳細



カバーの開け方



BCL111



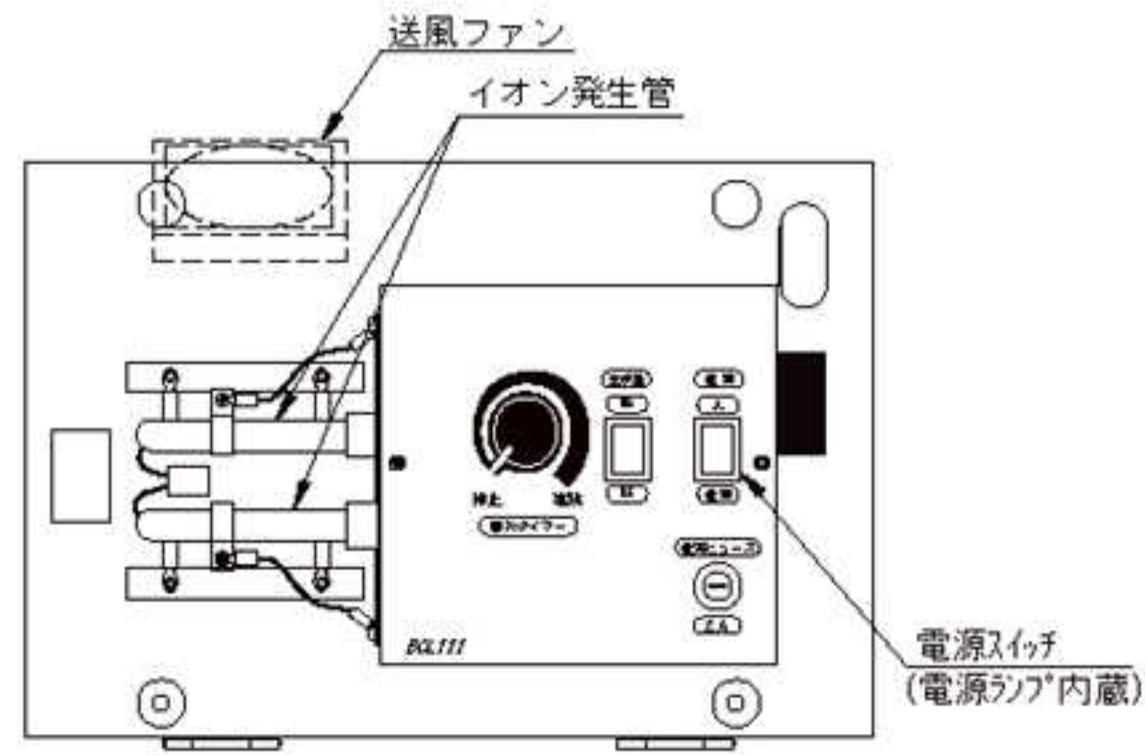
■特長

- ①脱臭効果・除菌効果
- ②維持費は電気代と定期点検費用
- ③取付けは壁掛
- ④工具不要のメンテナンス
- ⑤小型

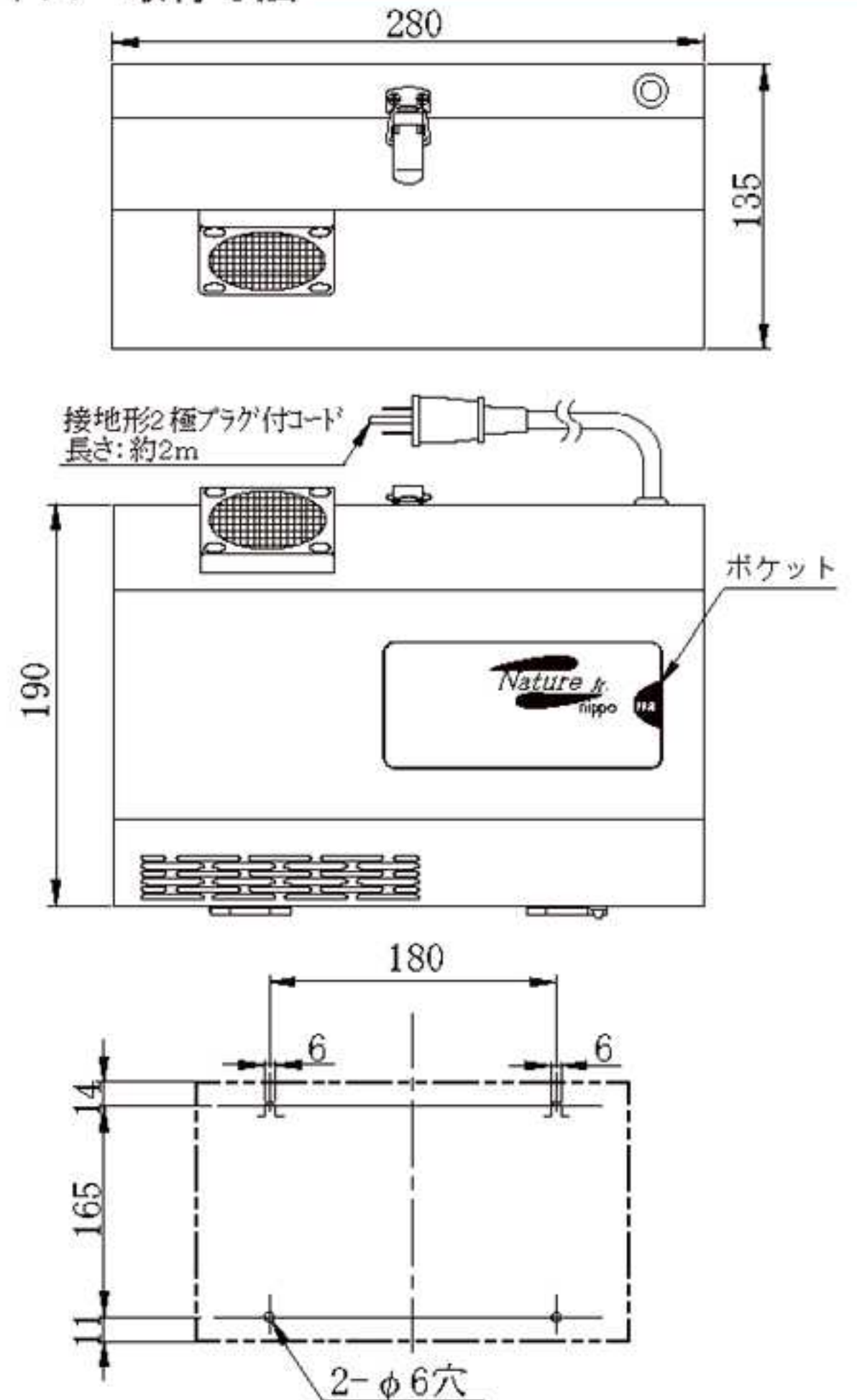
■仕様

名 称	: Nature Jr.
形 式	: BCL111
電 源	: AC100V 50/60Hz
電源電圧範囲	: 90~110V
消費電力	: 15W以下
使用周囲温度	: 0~40°C(但し、氷結しないこと)
使用周囲湿度	: 70%RH以下(但し、結露しないこと)
耐電圧	: AC1000V 1分間(電源プラグとケース間)
絶縁抵抗	: 10MΩ以上 (DC500V絶縁計にて、電源プラグとケース間)
生成方式	: 交流高電圧放電式(無声放電による)
放電電圧	: 2700V(生成量最大時)
生成量切替	: 強/弱 2段階
間欠タイマー	: 周期約30秒
送風ファン	: 60mm角 軸流ファン
風 量	: 強/弱 2段階 強の時の風量 約0.3m ³ /分(50Hzにて参考値)
質 量	: 4.3kg
納入範囲	: 本 体 1 イオン発生管 2本(本体に装着)

■各部名称

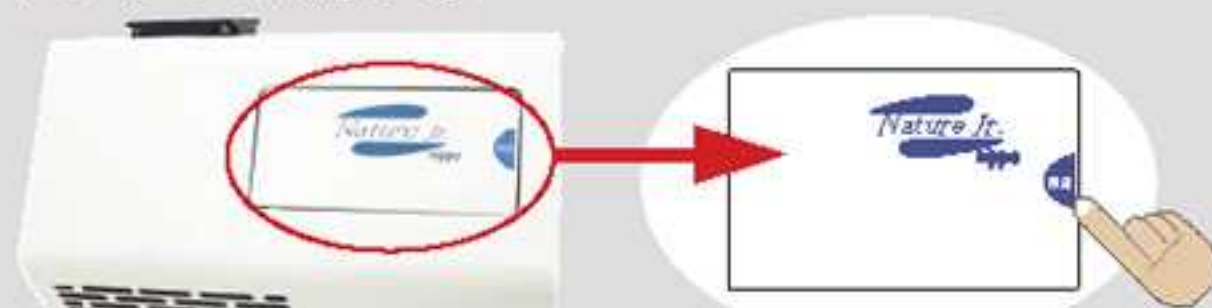


■サイズ・取付寸法



■参考

ポケットの開け方



「PUSH」部分を押し、ポケットが開きます。

ポケット内部の詳細



カバーの開け方



バチン錠を1箇所外します。

カバーを、手前に引いて開けます。

■その他関連機器

デオドⅡ



冷蔵庫内のエチレン除去や屋内の脱臭・除菌のための製品で、屋内設置用に設計されています。スイッチは発生量操作と、電源ON/OFFのみですので誰でも簡単に操作できます。

- ・脱臭効果/除菌効果

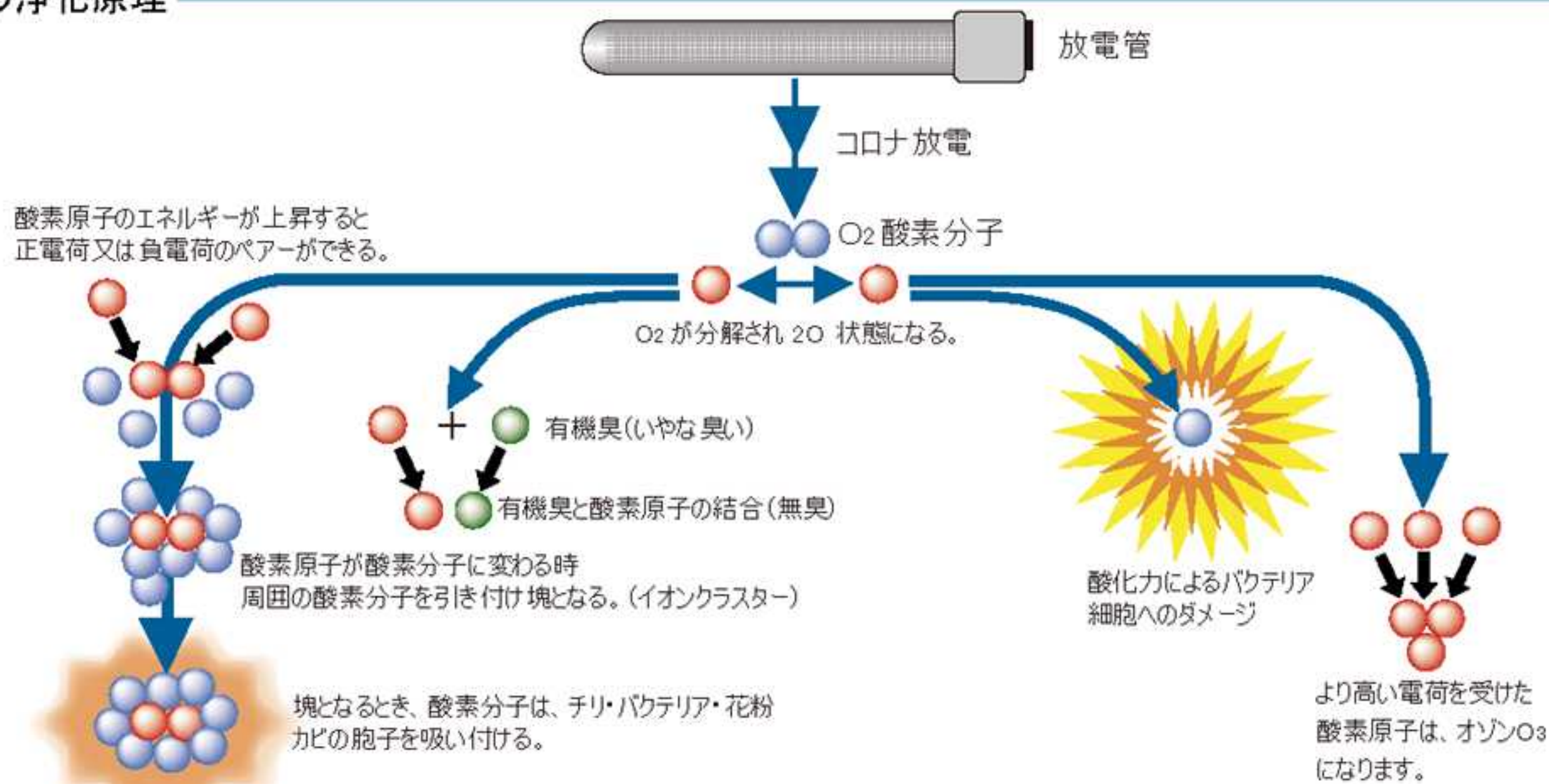
花げんき



植物が発生するエチレンガスを分解し、庫内の濃度を低く保つことにより、長期間保存を可能にします。

- ・省エネ/コンパクト設計
- ・簡単設置
- ・発生量調整機能付

■空気の浄化原理



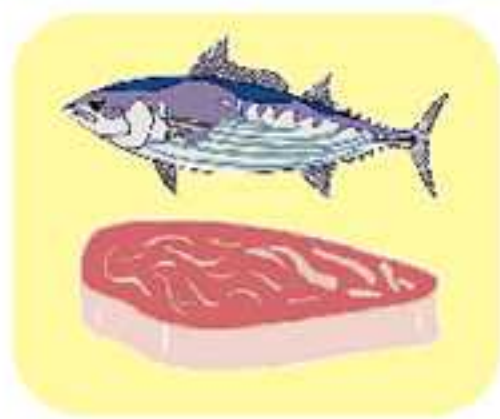
■使用用途例



病院



待合室
ケアハウス



食品加工工場
(臭いの強い物)

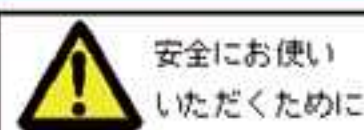


レストラン
喫茶店・食堂など



オフィス
パチンコ店など

- このカタログ掲載内容は2007年8月現在のものです。
- 仕様・外観は製品改良のため予告なく変更する場合がありますのでご了承ください。
- カタログと実際の商品の色とは印刷インクの性質上多少異なる場合があります。
- 本製品は微量ですがオゾンも出ます。



- ご使用前に取扱説明書をよくお読みのうえ、正しくお使いください。
- 表示された正しい電源・電圧でお使いください。

nippo 株式会社 ニッポー

- 本社 〒332-0015 埼玉県川口市川口2丁目13番20号 電話 048-255-0066 FAX 048-253-2793
- 名古屋営業所 〒454-0808 名古屋市中川区澄池町9番12号 電話 052-361-8123 FAX 052-361-8127
- 大阪営業所 〒530-0014 大阪市北区鶴野町4番 3-7 野村梅田A-223 電話 06-6375-2201 FAX 06-6375-2205
- 島根営業所 〒699-1822 島根県仁多郡奥出雲町下横田750番1号 電話 0854-52-2478 FAX 0854-52-1142
- 営業品目 温度制御機器 湿度制御機器 プログラム制御装置 複合制御装置 環境制御機器 液体サイクロン各種
- ホームページ <http://www.nippo-co.com/>
- お問合せ 商品のお問合せ、御相談はフリーボイスまで 0120-963-166 e-mail info@nippo-co.com