

スーパープロコンシリーズ



ニッポ어의温度調節計は  
ショーケース、活魚、ビニールハウス、食品などの温度管理  
フリーザー、冷蔵庫、床暖房、そしてきのこ栽培など色々な  
場所で使用されています。

お問合せは  
フリーボイスまで

☎ 0120-963-166

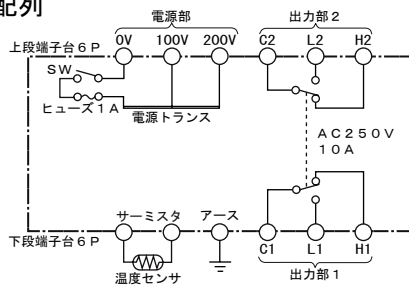
ホームページ <http://www.nippo-co.com/>  
e-mail [info@nippo-co.com](mailto:info@nippo-co.com)

# スーパープロコンシリーズ アナログ

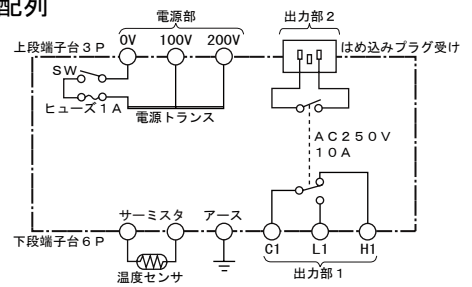
名称	スーパープロコンシリーズ アナログ	
形式	ニューセンサⅡD	ニューセンサⅡG
外觀	  <p>VQ121-6 微調整機能付</p>	 <p>VQ121-7 微調整機能なし</p>
電源入力	AC100/200V(±10%)50/60Hz	←
温度制御方式	2位置制御	←
温度設定方式	24時間4段階設定自動切換	←
指示温度範囲	—————	—————
設定温度範囲	0~40℃ 最小目盛1℃ 設定微調±2℃	0~40℃ 最小目盛1℃
感度	高感度 ※高感度は0.2℃以内	1℃固定
周囲条件	-10~50℃ 85%RH以下	←
制御容量	AC250V 10A(抵抗負荷)、AC250V 5A(モーター負荷cosΦ=0.4)	←
感熱素子	サーミスタ	←
センサリード	40m	25m
取付方法	壁掛・据置	←
質量	約2.3kg	←
警報設定温度範囲	—————	—————
警報温度設定方式	—————	—————
警報出力容量	—————	—————
オプション	日除けカバー	←
その他	付属品 温度センサ 1本 取扱説明書 1冊	←

## 入力・出力の接続

### 端子配列



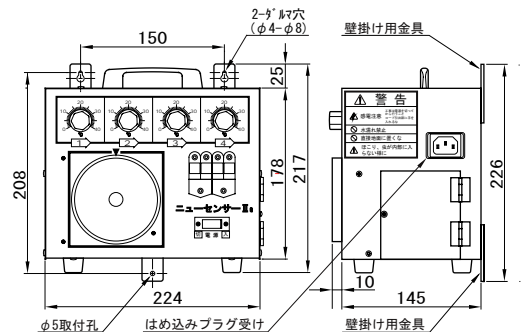
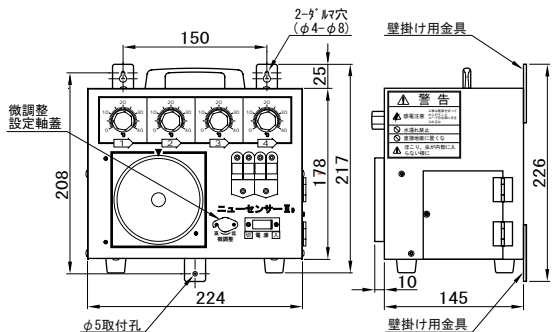
### 端子配列



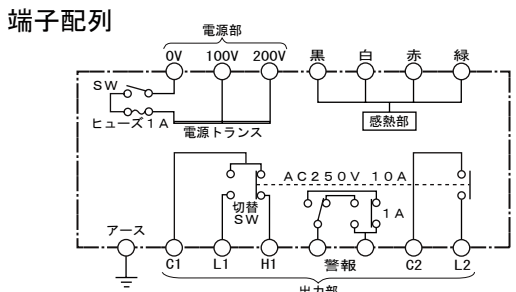
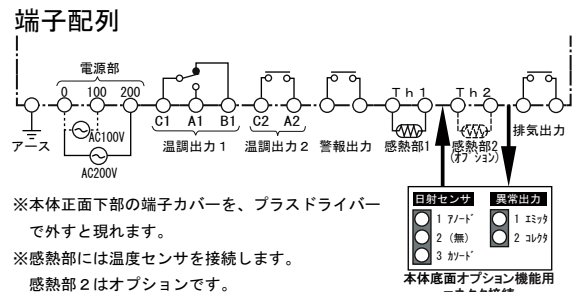
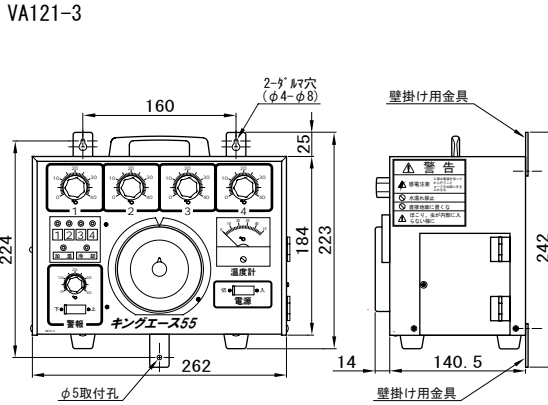
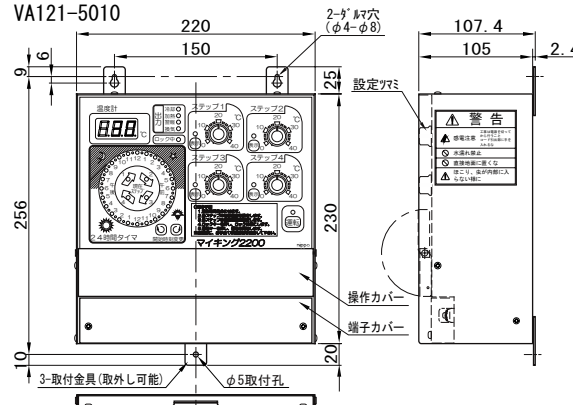


VQ121-6

VQ121-7

## 外形寸法



名 称	スーパープロコンシリーズ アナログ/デジタル	
形 式	キングエース55	マイキング2200
外 観	 VA121-3	 VA121-5016
電 源 入 力	AC100/200V(±10%) 50/60Hz	←
温 度 制 御 方 式	2位置制御	2位置又は3位置制御
温 度 設 定 方 式	24時間4段階設定自動切換	←
指 示 温 度 範 囲	0~50℃ アナログ	-15~55℃ デジタル 測定精度±1℃以内(誤差含まず)
設 定 温 度 範 囲	0~40℃ 最小目盛1℃	←
感 度	1℃固定	0~9℃可変 0℃設定値は高感度※高感度は0.2℃以内
周 囲 条 件	-10~50℃ 85%RH以下	←
制 御 容 量	AC250V 10A(抵抗負荷)、AC250V 5A(モーター負荷cosΦ=0.4)	AC250V 7A(抵抗負荷)、AC250V 5A(モーター負荷cosΦ=0.4)
感 熱 素 子	サーミスタ	←
セ ン サ リ ー ド	40m	←
取 付 方 法	壁掛・据置	壁掛
質 量	約2.7kg	←
警 報 設 定 温 度 範 囲	0~40℃ 最小目盛2℃	0~50℃ 分解能1℃
警 報 温 度 設 定 方 式	上限 下限 任意設定	←
警 報 出 力 容 量	AC250V 5A(COSφ=0.4)	←
換 気 扇 設 定 温 度 範 囲	—————	0~50℃ 分解能1℃
換 気 扇 制 御 方 式	—————	2位置制御
換 気 扇 制 御 容 量	—————	AC250V 5A(COSφ=0.4)
オ プ シ ョ ン	日除けカバー	平均/バックアップ用温度センサ 日射センサ 異常出力
入 力 ・ 出 力 の 接 続	<p>端子配列</p> 	<p>端子配列</p>  <p>※本体正面下部の端子カバーを、プラスドライバーで外すと現れます。 ※感熱部には温度センサを接続します。 感熱部2はオプションです。</p> <p>日射センサ 1 フォード 2 (無) 3 カード</p> <p>異常出力 1 ミリ秒 2 2秒</p> <p>本体底面オプション機能用コネクタ接続</p>
外形寸法	<p>VA121-3</p> 	<p>VA121-5016</p> 

■共通特長

- ・全自動変温式ですからキメ細かい完全自動制御をします。  
4段階温度設定方式ですから、温室内の温度をプログラムに従って自動制御します。
- ・0.5℃ 以内の温度変化にも敏感に反応します。  
感熱素子が米粒より小さいサーミスタを使用しているため、熱の伝導遅れが少なく、0.5℃ 以内の温度変化にも敏感に反応します。
- ・非常の場合の警報装置を装備しております。  
キングエース55には不慮の異常温度も正確にキャッチする低温又は高温の警報装置を内蔵していますので、異常を未然に防ぎます。

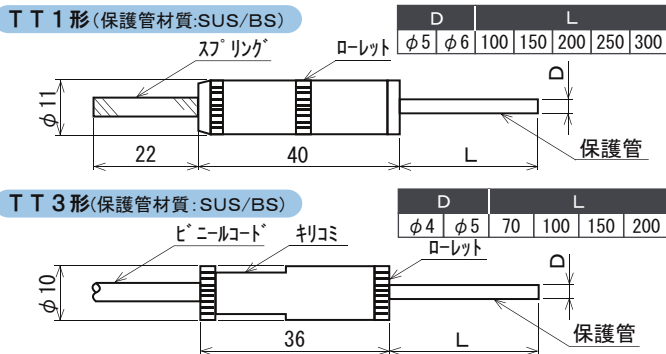
マイキング2200

■特長

- ・設定値の誤変更を防ぐ、ロック機能付  
不意の誤操作防止の為、ロックキー部が操作カバーで隠してあります。（2重防止）
- ・計時動作は停電補償付（1ヶ月間）  
1日の最高/最低温度を記憶表示することができます。
- ・上下限独立設定の異常温度警報機能付  
上下限警報信号がいずれかONの時、警報出力はONとなります。異常出力は警報出力に連動します。
- ・最高/最低温度記録機能付（当日+過去7日分）  
24時間区切りで、その間の最も高かった温度と低かった温度を記録し、それを表示する機能です。
- ・予備の温度センサによるバックアップ機能が可能（オプション）  
センサが故障した場合、バックアップセンサに切替えて運転を続行します。
- ・2本の温度センサによる平均値制御が可能（オプション）  
ハウス内の温度分布が平均的でない場合、2カ所の温度を計測し平均して制御ができます。  
計測温度 = (センサ1計測温度 + センサ2計測温度) ÷ 2
- ・別売の日射センサによって、日射量補正運転が可能（オプション）  
日射量の多かった日は夜間の温度を高め、少なかった日は低めに自動的に設定温度を補正します。

感熱部

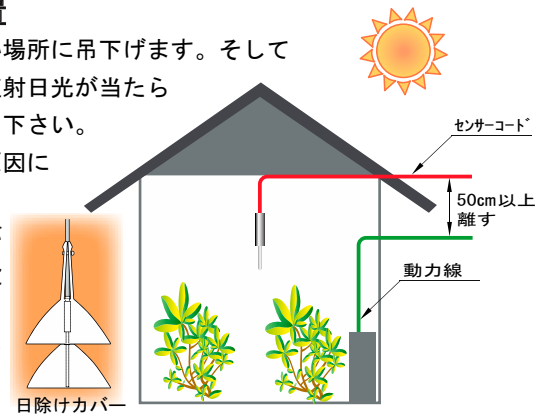
■外形図



◆他のサイズご希望の方は営業まで、ご相談下さい。

■センサの設置

温度制御したい場所に吊下げます。そしてセンサー部に直射日光が当たらないようにして下さい。温度不安定の原因になります。また直射日光が当たる場所に設置する場合、日除けカバーを使用すること。



- このカタログ掲載内容は2009年10月現在のものです。
- 仕様・外観は製品改良のため予告なく変更する場合がありますのでご了承ください。
- カタログと実際の商品の色とは印刷インクの性質上多少異なる場合があります。



安全にお使い  
いただくために

- ご使用前に取扱説明書をよくお読みのうえ、正しくお使いください。
- 表示された正しい電源・電圧でお使いください。

nippo 株式会社ニッポー

- 本社 〒332-0015 埼玉県川口市川口2丁目13番20号 電話 048-255-0066 FAX 048-253-2793
- 名古屋営業所 〒454-0806 名古屋市中川区澄池町9番12号 電話 052-361-8123 FAX 052-361-8127
- 大阪営業所 〒530-0014 大阪市北区鶴野町4番 ユーブ 野村梅田A-223 電話 06-6375-2201 FAX 06-6375-2205
- 鳥根営業所 〒699-1822 鳥根県仁多郡奥出雲町下横田750番1号 電話 0854-52-2478 FAX 0854-52-1142
- 営業品目 温度制御機器 湿度制御機器 プログラム制御装置 複合制御装置 環境制御機器 液体サイクロン各種
- ホームページ <http://www.nippo-co.com/>
- お問合せ 商品のお問合せ、御相談はフリーボイスまで 0120-963-166 e-mail info@nippo-co.com